



СИГНАЛИЗАТОРЫ СТМ-30М
Руководство по эксплуатации
ИБЯЛ.413216.050РЭ часть 2

СОГЛАСОВАНО:

Начальник ОТКиИ

_____ Лемешев В.Л.
_____ 2014 г.

Начальник отдела маркетинга

_____ Самсонов И.В.
_____ 2014 г.

Начальник ОМ-главный метролог

_____ Диваков Н.А.
_____ 2014 г.

Начальник КТО-главный технолог

_____ Зотов А.Ю.
_____ 2014 г.

Начальник ОПП №6

_____ Шорохов А.В.
_____ 2014 г.

Начальник ГС

_____ Тертышная Т.А.
_____ 2014 г.

РАЗРАБОТАНО:

Утвердил

_____ Пшонко О.М.
_____ 2014 г.

Зав. сектором

_____ Игуменов С.Ю.
_____ 2014 г.

Проверил

_____ Игуменов С.Ю.
_____ 2014 г.

Исполнитель

_____ Шульга Н.К.
_____ 2014 г.

Нормоконтроль

_____ Фролов С.В.
_____ 2015 г.

Содержание

	Лист
1 Описание и работа	5
1.1 Назначение и область применения	5
1.2 Технические характеристики	12
1.3 Комплектность	21
1.4 Устройство и работа	22
1.5 Маркировка	26
1.6 Упаковка	28
2 Использование по назначению	29
2.1 Общие указания по эксплуатации	29
2.2 Обеспечение взрывозащищенности при монтаже	34
2.3 Подготовка сигнализаторов к использованию	35
2.4 Использование сигнализаторов	46
2.5 Возможные неисправности и способы их устранения	48
3 Техническое обслуживание	49
4 Хранение	58
5 Транспортирование	58
6 Утилизация	59
7 Гарантии изготовителя	60
8 Сведения о рекламациях	60
9 Свидетельство о приемке	61
10 Свидетельство об упаковывании	61
11 Сведения об отгрузке	62
12 Отметка о гарантийном ремонте	62
Приложение А Перечень горючих веществ, образующих газо- и паровоздушные смеси, контролируемые сигнализаторами	63
Приложение Б Сигнализаторы СТМ-30М. Чертеж средств взрывозащиты	68
Приложение В Блок датчика с принудительным отбором пробы. Внешний вид	70
Приложение Г Блок датчика с диффузионным отбором пробы. Внешний вид	71
Приложение Д Описание регистров и команд, используемых сигнализаторами для связи по интерфейсу RS485 с протоколом MODBUS RTU	73

Приложение Е Схема пломбировки сигнализаторов от несанкционированного доступа и обозначение мест для нанесения гарантийных наклеек	76
Приложение И Режимы работы сигнализаторов	78
Приложение К Виды сигнализации и состояние реле	83а
Приложение Л Перечень данных, характеризующих сигнализаторы СТМ-30М в соответствии с техническим регламентом о безопасности объектов внутреннего водного транспорта	84
Перечень принятых сокращений	85



Перед началом работ, пожалуйста, прочтите данное руководство по эксплуатации! Оно содержит важные указания и данные, соблюдение которых обеспечит правильное функционирование сигнализаторов СТМ-30М (в дальнейшем – сигнализаторов) и позволит сэкономить средства на сервисное обслуживание. Оно значительно облегчит Вам обслуживание сигнализаторов. Изготовитель оставляет за собой право вносить конструктивные изменения, связанные с улучшением технических и потребительских качеств, вследствие чего в руководстве по эксплуатации возможны незначительные расхождения между текстом, графическим материалом, эксплуатационной документацией и изделием, не влияющие на качество, работоспособность, надежность и долговечность сигнализаторов.

Настоящее руководство по эксплуатации является объединенным эксплуатационным документом, включает в себя разделы паспорта «Технические характеристики», «Гарантии изготовителя», «Свидетельство о приемке», «Свидетельство об упаковывании», содержит техническое описание и инструкцию по эксплуатации сигнализаторов исполнений ИБЯЛ.413216.050-10...-41 (СТМ-30М-10), предназначено для изучения сигнализаторов, их характеристик и правил эксплуатации с целью правильного обращения с ними при эксплуатации.

Сигнализаторы допущены к применению в Российской Федерации и имеют свидетельство об утверждении типа средств измерений, выданное Федеральным агентством по техническому регулированию и метрологии RU.C.31.092.A № 45276, внесены в Государственный реестр средств измерений Российской Федерации под номером 48888-12. Срок действия до 19.01.2017 г.

Сигнализаторы соответствуют требованиям Технических регламентов Таможенного союза ТР ТС 004/2011 «О безопасности низковольтного оборудования», ТР ТС 020/2011 «Электромагнитная совместимость технических средств», регистрационный номер декларации о соответствии ТС № RU Д-РУ.АЯ46.В.72492. Срок действия по 27.10.2019 г. включительно.

Сигнализаторы соответствуют требованиям Технического регламента Таможенного союза ТР ТС 012/2011 «О безопасности оборудования для работы во взрывоопасных средах», сертификат соответствия № ТС RU C-РУ.ГБ06.В.00415 выдан органом по сертификации взрывозащищенных средств измерений, контроля и элементов автоматики ФГУП «ВНИИФТРИ» (ОС ВСИ «ВНИИФТРИ»). Срок действия по 28.12.2019 г. включительно.

Сигнализаторы соответствуют требованиям правил Российского Морского Регистра Судоходства и имеют свидетельство о типовом одобрении № 12.00011.120. Срок действия до 27.01.2017 г.

Сигнализаторы соответствуют требованиям правил Российского Речного Регистра и имеют сертификат об одобрении типового изделий № 09-11.1-12.11-0059. Срок действия до 08.06.2017 г.

Сигнализаторы соответствуют требованиям Технического регламента о безопасности объектов внутреннего водного транспорта и имеют свидетельство об одобрении типа № 09-11.4-12.11-0058. Срок действия, начиная с 08.06.2012 г., бессрочно.

Предприятие-изготовитель: ФГУП «СПО «Аналитприбор».

Россия, 214031, г. Смоленск, ул. Бабушкина, 3.

Тел. +7 (4812) 31-07-04, 31-32-39.

Бесплатный номер по России 8-800-100-19-50.

E-mail: info@analitpribor-smolensk.ru, market@analitpribor-smolensk.ru.

Сайты: www.analitpribor-smolensk.ru; аналитприбор.пф.

1 ОПИСАНИЕ И РАБОТА

1.1 Назначение и область применения

1.1.1 Сигнализаторы предназначены для непрерывного автоматического измерения дозврывоопасных концентраций одиночных горючих газов, паров горючих жидкостей и их совокупности в воздухе рабочей зоны, и выдачи сигнализации о превышении установленных пороговых значений.

Сигнализаторы являются сигнализаторами совокупности компонентов.

Сигнализаторы представляют собой стационарные, автоматические приборы непрерывного действия.

Принцип измерений сигнализаторов - термохимический.

Способ отбора пробы – диффузионный или принудительный, в зависимости от исполнения.

Режим работы – непрерывный.

Рабочее положение блоков сигнализаторов – вертикальное.

Исполнения сигнализаторов приведены в таблице 1.1.

Конструктивно сигнализаторы состоят из:

- блока сигнализации и питания (далее - БСП);
- блока датчика (далее - БД) или выносного датчика (далее - ВД), в зависимости от исполнения.

Примечание: БД – датчик с принудительным отбором пробы.

БСП предназначены для установки на рейки типоразмеров ТН35-7,5 и ТН35-15 по ГОСТ Р 60715-2003 (DIN-рейки).

Перечень горючих веществ, образующих газо- и паровоздушные смеси, контролируемые сигнализаторами, приведен в приложении А.

1.1.2 Область применения – контроль воздуха рабочей зоны помещений и открытых площадок взрыво- и пожароопасных химических, нефтехимических и нефтеперерабатывающих производств, других отраслей промышленности в условиях макроклиматических районов с умеренным и холодным или тропическим влажным климатом, а также плавучих буровых установок, объектов речного и морского транспорта в условиях макроклиматических районов с умеренно-холодным и тропическим морским климатом.

Таблица 1.1

Обозначение	Условное наименование	Поверочный компонент	Вид климатического исполнения по ГОСТ 15150-69		Количество жил кабеля связи БСП с БД (ВД)	Наличие цифровой индикации на блоках	Диапазон температуры окружающей среды, °С				
			ВД или БД	БСП			БСП	БД	ВД		
ИБЯЛ.413216.050-10	СТМ-30М-10ДБ	метан	УХЛ1	УХЛ4.2	4	нет	от 1 до 50	—	от минус 60 до плюс 50		
-11	СТМ-30М-10ДЦ		УХЛ1	УХЛ4.2		БСП		—			
-12	СТМ-30М-10ДБГ	гексан	УХЛ1	УХЛ4.2		нет		—			
-13	СТМ-30М-10ДЦГ		УХЛ1	УХЛ4.2		БСП		—			
-14	СТМ-30М-10ПБ	метан	УХЛ4	УХЛ4.2		нет		от 1 до 50		—	
-15	СТМ-30М-10ПЦ		УХЛ4	УХЛ4.2		БСП			—		
-16	СТМ-30М-10ПБГ	гексан	УХЛ4	УХЛ4.2		нет			—		
-17	СТМ-30М-10ПЦГ		УХЛ4	УХЛ4.2		БСП			—		
-18	СТМ-30М-10ТДЦ	метан	ТВ1	ТВ3.1		БСП			—	от минус 60 до плюс 50	
-19	СТМ-30М-10ТДЦГ	гексан	ТВ1	ТВ3.1		БСП		—	от минус 60 до плюс 50		
-20	СТМ-30М-10ТПЦ	метан	ТВ3	ТВ3.1		БСП		от 1 до 50	—		
-21	СТМ-30М-10ТПЦГ	гексан	ТВ3	ТВ3.1		БСП			—		
-22	СТМ-30М-10МДЦ	метан	ОМ1	ОМ4.2		БСП		—	от минус 60 до плюс 50		
-23	СТМ-30М-10МПЦ		ОМ4	ОМ4.2		БСП		от 1 до 50	—		
-24	СТМ-30М-10НДЦ	гексан	УХЛ1	УХЛ3.1		БСП		от минус 40 до плюс 50	—	от минус 60 до плюс 50	
-25	СТМ-30М-10НДЦГ		УХЛ1	УХЛ3.1		БСП					
-26	СТМ-30М-10ДБс	метан	УХЛ1	УХЛ4.2		4		нет	от 1 до 50	—	от минус 60 до плюс 50
-27	СТМ-30М-10ДЦс		УХЛ1	УХЛ4.2				БСП		—	
-28	СТМ-30М-10ДБГс	гексан	УХЛ1	УХЛ4.2				нет		—	
-29	СТМ-30М-10ДЦГс		УХЛ1	УХЛ4.2				БСП		—	
-30	СТМ-30М-10ПБс	метан	УХЛ4	УХЛ4.2				нет		от 1 до 50	
-31	СТМ-30М-10ПЦс		УХЛ4	УХЛ4.2				БСП			—
-32	СТМ-30М-10ПБГс	гексан	УХЛ4	УХЛ4.2				нет			—

Продолжение таблицы 1.1

Обозначение	Условное наименование	Поверочный компонент	Вид климатического исполнения по ГОСТ 15150-69		Количество жил кабеля связи БСП с БД (ВД)	Наличие цифровой индикации на блоках	Диапазон температуры окружающей среды, °С			
			ВД или БД	БСП			БСП	БД	ВД	
ИБЯЛ.413216.050-33	СТМ-30М-10ПЦГс	гексан	УХЛ4	УХЛ4.2	4	БСП	от 1 до 50	от 1 до 50	—	
-34	СТМ-30М-10ТДЦс	метан	ТВ1	ТВ3.1		БСП		—	от минус 60 до плюс 50	
-35	СТМ-30М-10ТДЦГс	гексан	ТВ1	ТВ3.1		БСП		от 1 до 50	—	
-36	СТМ-30М-10ТПЦс	метан	ТВ3	ТВ3.1		БСП		от 1 до 50	—	
-37	СТМ-30М-10ТПЦГс	гексан	ТВ3	ТВ3.1		БСП		—	от минус 60 до плюс 50	
-38	СТМ-30М-10МДЦс	метан	ОМ1	ОМ4.2		БСП		от 1 до 50	—	
-39	СТМ-30М-10МПЦс		ОМ4	ОМ4.2		БСП		от минус 40 до плюс 50	от минус 60 до плюс 50	
-40	СТМ-30М-10НДЦс	гексан	УХЛ1	УХЛ3.1		БСП		от минус 40 до плюс 50	—	от минус 60 до плюс 50
-41	СТМ-30М-10НДЦГс		УХЛ1	УХЛ3.1		БСП		от минус 40 до плюс 50	—	от минус 60 до плюс 50

1.1.3 Сигнализаторы относятся к изделиям третьего порядка по ГОСТ Р 52931-2008.

1.1.4 По способу защиты персонала от поражения электрическим током по ГОСТ 12.2.007.0-75 сигнализаторы относятся к классу:

- ИБЯЛ.413216.050-10 ... -25 II;

- ИБЯЛ.413216.050-26 ... - 41 III.

1.1.5 Сигнализаторы относятся к оборудованию класса А по ГОСТ Р 51522.1-2011.

1.1.6 Степень защиты составных частей сигнализаторов по ГОСТ 14254-96:

- БСП IP20;

- БД, ВД IP54.

1.1.7 По устойчивости к воздействию температуры и влажности окружающего воздуха по ГОСТ Р 52931-2008 составные части сигнализаторов относятся к группам исполнения согласно таблице 1.2.

Таблица 1.2

Наименование блоков	Условное наименование сигнализаторов	Группа исполнения
БСП	Все сигнализаторы, кроме СТМ-30М-10НДЦ, -10НДЦГ, -10НДЦс, -10НДЦГс	В4
	СТМ-30М-10НДЦ, -10НДЦГ, -10НДЦс, -10НДЦГс	С4
БД	СТМ-30М-10ПБ, -10ПЦ, -10ПБГ, -10ПЦГ, -10ТПЦ, -10ТПЦГ, -10МПЦ, -10ПБс, -10ПЦс, -10ПБГс, -10ПЦГс, -10ТПЦс, -10ТПЦГс, -10МПЦс	В4
ВД	СТМ-30М-10 всех исполнений	Д3

1.1.8 По устойчивости к воздействию атмосферного давления сигнализаторы относятся к группе Р1 по ГОСТ Р 52931-2008.

1.1.9 По устойчивости к механическим воздействиям сигнализаторы относятся к группе N2 по ГОСТ Р 52931-2008.

1.1.10 Условия эксплуатации сигнализаторов:

а) диапазон температуры окружающей среды в соответствии с данными, приведенными в таблице 1.1;

б) диапазон атмосферного давления - от 84,0 до 106,7 кПа (от 630 до 800 мм рт. ст.), место размещения на высоте до 1000 м над уровнем моря;

в) диапазон относительной влажности:

1) от 30 до 80 % при температуре 35 °С БСП всех сигнализаторов (кроме БСП с климатическим исполнением ТВ3.1, ОМ 4.2 и УХЛ3.1);

2) от 30 до 95 % при температуре 35 °С для остальных составных частей сигнализаторов (БД, ВД и БСП с климатическим исполнением ТВ3.1, ОМ 4.2 и УХЛ3.1);

г) производственная вибрация с частотой от 10 до 55 Гц и амплитудой не более 0,35 мм;

д) содержание пыли не более 10 мг/м³;

е) в помещениях со степенью загрязнения 3 по ГОСТ 12.2.091-2012;

ж) рабочее положение блоков сигнализаторов вертикальное, угол наклона в любом направлении не более 20°;

и) контролируемая электромагнитная обстановка по ГОСТ Р 51522.1-2011;

к) содержание вредных веществ в контролируемой среде (каталитических ядов), снижающих каталитическую активность ЧЭ ТХД, и агрессивных веществ, разрушающих токоподводы и ЧЭ не должно превышать ПДК согласно ГОСТ 12.1.005-88.

Примечания

1 Каталитические яды – вещества, снижающие каталитическую активность ЧЭ ТХД. Каталитическими ядами для ТХД являются галогены, сера, мышьяк, сурьма и их соединения, летучие соединения, содержащие атомы металлов, кремния, фосфора.

2 Агрессивными (или создающими агрессивную среду) веществами являются: пары минеральных кислот и щелочей, газы и пары, вызывающие коррозию металлов в рабочих условиях эксплуатации сигнализаторов.

3 При наличии в контролируемой среде агрессивных веществ и каталитических ядов срок службы ЧЭ сокращается, для предотвращения вредного воздействия указанных веществ возможно применение фильтров-поглотителей, что необходимо оговаривать при заказе сигнализаторов.

1.1.11 Условия эксплуатации сигнализаторов, соответствующих требованиям Правил Российского морского регистра судоходства (далее – РМРС):

а) вибрация с частотой от 2 до 80 Гц;

б) удары с ускорением 5 g при частоте от 40 до 80 ударов в минуту;

в) длительные наклоны до 22,5° от вертикали во всех направлениях, а также при качке до 30° с периодом от 7 до 9 с;

г) морской туман.

1.1.12 Условное обозначение сигнализаторов состоит из:

а) типа сигнализатора – СТМ-30М;

б) двух цифр и от двух до пяти букв, которые обозначают: цифры – условный номер исполнения сигнализаторов;

- Д – диффузионный способ отбора пробы;
- П – принудительный способ отбора пробы;
- Ц – наличие цифрового индикатора;
- Б – отсутствие цифрового индикатора;
- В – наличие ВД, соединенного кабелем с БД;
- Н – низкотемпературное исполнение БСП;
- Т – тропическое исполнение;
- М – соответствие требованиям РМРС;
- Г – поверочный компонент – гексан;
- с – питание от источника постоянного тока напряжением +24В;
- в) номера ТУ.

Пример обозначения сигнализаторов:

«Сигнализатор СТМ-30М-10ДБ ИБЯЛ.413216.050ТУ».

1.1.13 БД и ВД сигнализаторов относятся к взрывозащищённому электрооборудованию группы II по ГОСТ 30852.0-2002 и имеют маркировку взрывозащиты «1ExdIICT4».

ВД и БД сигнализаторов могут эксплуатироваться во взрывоопасных зонах помещений и наружных установок согласно классификации ГОСТ 30852.13-2002 и другим документам, регламентирующим применение электрооборудования во взрывоопасных зонах.

БСП сигнализаторов должен устанавливаться за пределами взрывоопасных зон.

Чертеж средств взрывозащиты приведен в приложении Б.

1.1.14 Сигнализаторы выполняют следующие функции:

а) выдачу непрерывной световой сигнализации НОРМА на БСП, свидетельствующей о нормальной работе сигнализаторов:

1) зеленого цвета свечения – при электропитании от основного источника электропитания;

2) желтого цвета свечения – при электропитании от резервного источника электропитания;

б) выдачу сигнализации ПОРОГ1 на БСП - непрерывной световой сигнализации красного цвета, свидетельствующей о том, что содержание определяемых компонентов в контролируемой среде достигло порога срабатывания сигнализации ПОРОГ1;

в) выдачу сигнализации ПОРОГ2 на БСП – непрерывной световой сигнализации красного цвета, свидетельствующей о том, что содержание определяемых компонентов в контролируемой среде достигло порога срабатывания сигнализации ПОРОГ2;

г) выдачу непрерывной световой сигнализации желтого цвета ОТКАЗ на БСП при неисправности сигнализаторов:

- обрыв или короткое замыкание чувствительных элементов ТХД;
- обрыв или короткое замыкание в линии связи БСП с БД;
- д) замыкание на БСП нормально разомкнутых «сухих» контактов соответствующих реле при срабатывании на БСП сигнализации ПОРОГ1, ПОРОГ2, ОТКАЗ;
- е) индикацию измеренного значения содержания горючих газов и паров на БСП (в сигнализаторах с цифровым индикатором);
- ж) индикацию РЕЖИМ на БСП, свидетельствующую о нахождении сигнализаторов в специальном режиме:
 - 1) для сигнализаторов без цифровой индикации - световую зеленого цвета;
 - 2) для сигнализаторов с цифровой индикацией – символные обозначения на табло, соответствующие выбранному специальному режиму;
- и) замыкание нормально разомкнутых «сухих» контактов реле РЕЖИМ на БСП при переходе сигнализатора в специальный режим;
- к) цифровую индикацию номера версии программного обеспечения (далее – ПО) и цифрового идентификатора ПО (контрольной суммы) на БСП (в сигнализаторах с цифровым индикатором);
- л) формирование выходного сигнала постоянного тока (4 – 20) мА пропорционального содержанию определяемых компонентов в контролируемой среде;
- м) замыкание на БСП нормально-разомкнутых контактов реле «СТАТУС» при подаче напряжения питания.

1.2 Технические характеристики

1.2.1 Электрическое питание сигнализаторов СТМ-30М-10 осуществляется:

- для исполнений ИБЯЛ.413216.050-10 ...-25 - переменным однофазным током с напряжением (230^{+23}_{-43}) В и частотой ($50 \pm 2,5$) Гц или от внешнего резервного источника постоянного тока с напряжением ($24^{+2,4}_{-3,6}$) В. Переход на питание от резервного источника – автоматический, без нарушения работоспособности;

- для исполнений ИБЯЛ.413216.050-26 ...-41 - от внешнего источника постоянного тока или внешнего резервного источника постоянного тока с напряжением ($24^{+2,4}_{-3,6}$) В. Переход на питание от резервного источника – автоматический, без нарушения работоспособности.

1.2.2 Мощность, потребляемая сигнализаторами, не более:

- 10 В·А при питании от сети переменного тока;

- 10 Вт при питании от источника постоянного тока.

1.2.3 Габаритные размеры БСП, мм, не более 52x114x102.

Габаритные размеры (длина, ширина, высота) БД и ВД не более указанных в таблице 1.3.

1.2.4 Масса БСП, кг, не более 0,5

Масса БД и ВД не более указанной в таблице 1.3.

Таблица 1.3

Условное наименование	БД		ВД	
	Габаритные размеры, мм	Масса, кг	Габаритные размеры, мм	Масса, кг
СТМ-30М-10ДЦ, -10ДБ, -10ДЦГ, -10ДБГ, -10ТДЦ, -10ТДЦГ, -10МДЦ, -10НДЦ, -10НДЦГ, -10ДЦс, -10ДБс, -10ДЦГс, -10ДБГс, -10ТДЦс, -10ТДЦГс, -10МДЦс, -10НДЦс, -10НДЦГс	—	—	137x82x71	0,6
СТМ-30М-10ПЦ, -10ПБ, -10ПЦГ, -10ПБГ, -10ТПЦ, -10ТПЦГ, -10МПЦ, -10ПЦс, -10ПБс, -10ПЦГс, -10ПБГс, -10ТПЦс, -10ТПЦГс, -10МПЦс	180x125x270	3,0	—	—

1.2.5 Сигнализаторы имеют устройство для контроля их исправности, срабатывающее при обрыве (перегорании) или коротком замыкании чувствительных элементов ТХД.

1.2.6 Диапазон измерений сигнализаторов по поверочному компоненту - от 0 до 50 % НКПР.

Поверочным компонентом сигнализаторов, в зависимости от исполнения, является метан (СН₄) или гексан (С₆Н₁₄).

1.2.7 Диапазон показаний сигнализаторов, % НКПР:

- по цифровому индикатору — от 0 до 70;
- по выходному сигналу постоянного тока и по выходному сигналу напряжения постоянного тока – от 0 до 50.

1.2.8 Диапазон сигнальных концентраций сигнализаторов в условиях эксплуатации, указанных в настоящих РЭ, при значениях порогов сигнализации, указанных в п. 1.2.9 - от 5 до 50 % НКПР (от 5 до 30 % НКПР для сигнализаторов СТМ-30М-10МДЦ, -10МПЦ, -10МДЦс, -10МПЦс).

1.2.9 Диапазон настройки порогов срабатывания сигнализации ПОРОГ1 и ПОРОГ2 от 5 до 50 % НКПР (от 5 до 30 % НКПР для сигнализаторов СТМ-30М-10МДЦ, -10МПЦ, -10МДЦс, -10МПЦс).

При выпуске из производства установлены следующие значения порогов:

а) для сигнализаторов с поверочным компонентом метан:

- ПОРОГ 1 – 7 % НКПР;
- ПОРОГ 2 – 11 % НКПР;

б) для сигнализаторов с поверочным компонентом гексан:

- ПОРОГ 1 – 10 % НКПР;
- ПОРОГ 2 – 15 % НКПР.

1.2.10 Сигнализаторы имеют унифицированные выходные сигналы согласно ГОСТ 26.011-80:

а) напряжения постоянного тока от 0 до 1 В со следующими характеристиками:

- 1) допустимое сопротивление нагрузки в цепи выхода напряжения — не менее 10 кОм,
- 2) пульсации напряжения - не более 6 мВ при сопротивлении нагрузки 10 кОм;

б) постоянного тока от 4 до 20 мА со следующими характеристиками:

- 1) допустимое сопротивление нагрузки — не более 500 Ом;
- 2) напряжение пульсаций - не более 6 мВ при сопротивлении нагрузки 50 Ом.

1.2.11 Номинальная функция преобразования сигнализаторов имеет вид:

а) показания сигнализаторов по цифровому индикатору А, % НКПР

$$A = Kп Свх, \quad (1.1)$$

где Свх - действительное значение содержания определяемого компонента на входе сигнализатора, % НКПР;

Кп- коэффициент пропорциональности, равный:

- для сигнализаторов с поверочным компонентом метан:

по метану	-	1,00;
по гексану	-	0,53;
по водороду	-	1,20;
по пропану	-	0,80;

- для сигнализаторов с поверочным компонентом гексан:

по гексану	-	1,00;
по декану	-	0,34;
по пропану	-	1,30;

б) по выходному сигналу постоянного тока I, мА:

$$I = I_0 + K_i \cdot C_{вх}, \quad (1.2)$$

где I_0 - начальный уровень выходного токового сигнала, равный 4 мА;

K_i - коэффициент пропорциональности, мА/% НКПР, равный:

- для сигнализаторов с поверочным компонентом метан:

по метану	-	0,320;
по гексану	-	0,176;
по водороду	-	0,384;
по пропану	-	0,256;

- для сигнализаторов с поверочным компонентом гексан:

по гексану	-	0,320;
по декану	-	0,109;
по пропану	-	0,416;

в) по выходному сигналу напряжения постоянного тока U, мВ

$$U = K_u \cdot C_{вх}, \quad (1.3)$$

где K_u – коэффициент пропорциональности, мВ/% НКПР, равный:

- для сигнализаторов с поверочным компонентом метан:

по метану	-	20,0;
по гексану	-	10,6;
по водороду	-	24,0;
по пропану	-	16,0;

- для сигнализаторов с поверочным компонентом гексан:

по гексану	-	20,0;
по декану	-	6,8;
по пропану	-	26,0.

1.2.12 Пределы допускаемой основной абсолютной погрешности выходного сигнала (цифрового и аналогового) сигнализаторов по поверочному компоненту Δ_d , % НКПР:

- для сигнализаторов с поверочным компонентом метан $\pm 5,0$;
- для сигнализаторов с поверочным компонентом гексан $\pm 7,5$.

1.2.13 Предел допускаемой вариации выходного сигнала (цифрового и аналогового) сигнализаторов по поверочному компоненту - $0,5 \Delta_d$.

1.2.14 Пределы допускаемой основной абсолютной погрешности выходного сигнала сигнализаторов по неверочным компонентам Δ_n , % НКПР:

- для сигнализаторов с поверочным компонентом метан

по гексану - ± 10 ;

по водороду - ± 10 ;

по пропану - ± 10 .

- для сигнализаторов с поверочным компонентом гексан:

по декану - ± 15 ;

по пропану - $\pm 7,5$.

1.2.15 Пределы допускаемой основной абсолютной погрешности срабатывания порогового устройства сигнализаторов - $\pm 1,0$ % НКПР.

1.2.16 Пределы допускаемой дополнительной абсолютной погрешности сигнализаторов при изменении температуры окружающей среды в рабочем диапазоне температур на каждые 10°C от номинального значения температуры (20 ± 5) $^\circ\text{C}$ $0,2 \Delta_d$.

1.2.17 Пределы допускаемой дополнительной абсолютной погрешности сигнализаторов при изменении атмосферного давления в диапазоне от 84,0 до 106,7 кПа (от 630 до 800 мм рт.ст.), на каждые 3,3 кПа (25 мм рт.ст.) от номинального значения давления ($101,3 \pm 4,0$) кПа ((760 ± 30) мм рт.ст.) - $0,2 \Delta_d$.

1.2.18 Пределы допускаемой дополнительной абсолютной погрешности сигнализаторов должны быть - $1,0 \Delta_d$ при изменении относительной влажности окружающей и контролируемой среды от номинального значения влажности (65 ± 3) %:

- до 80 % при температуре 35°C для БСП всех сигнализаторов БСП всех сигнализаторов (кроме БСП с климатическим исполнением ТВ3.1, ОМ 4.2 и УХЛ3.1);

- до 95 % при температуре 35°C для остальных составных частей сигнализаторов (БД, ВД и БСП с климатическим исполнением ТВ3.1, ОМ 4.2 и УХЛ3.1).

1.2.19 Время срабатывания сигнализации ПОРОГ1 и ПОРОГ2 при содержании поверочного компонента, в 1,6 раза превышающем пороговое значение, с, не более:

- 10 - для сигнализаторов с поверочным компонентом метан;
- 20 - для сигнализаторов с поверочным компонентом гексан.

1.2.20 Сигнализаторы имеют группу сухих контактов реле СТАТУС для выдачи сигнала во внешнюю цепь о состоянии сигнализаторов - включен, отключен.

1.2.21 Параметры «сухих» контактов реле ПОРОГ1, ПОРОГ2, ОТКАЗ, СТАТУС:

- допустимое напряжение постоянного тока на разомкнутых контактах – не более 40 В;

- допустимый ток через замкнутые контакты - не более 0,2 А;

- характер нагрузки – резистивный.

1.2.22 Время прогрева сигнализаторов - не более 10 мин.

1.2.23 Время непрерывной работы сигнализаторов без технического обслуживания с применением внешних средств и без вмешательства оператора - не менее 1080 ч.

Примечания

1 При наличии в контролируемой среде агрессивных веществ и каталитических ядов, в том числе контролируемых веществ, отмеченных в таблице приложения А знаком «*», время работы сигнализаторов без корректировки показаний устанавливается на основе опыта эксплуатации в конкретных условиях применения.

2 При большом содержании или длительном воздействии агрессивных веществ или каталитических ядов рекомендуется применение фильтра-поглотителя. Возможность применения фильтров-поглотителей оговаривается предприятием–изготовителем по запросу потребителя для каждого конкретного применения сигнализаторов, фильтры поставляются по отдельному заказу.

3 При невозможности применения фильтра-поглотителя, в том случае, если агрессивным веществом или каталитическим ядом является определяемый компонент, наряду с сокращением времени работы без технического обслуживания уменьшаются также сроки службы ТХД и ВД.

1.2.24 Сигнализаторы устойчивы к изменению параметров электропитания согласно п. 1.2.1.

1.2.25 Сигнализаторы устойчивы к воздействию вибрации частотой от 10 до 55 Гц и амплитудой не более 0,35 мм.

1.2.26 Давление в линии сжатого воздуха для сигнализаторов с принудительной подачей контролируемой среды изменяется в диапазоне от 0,25 до 0,6 МПа. Загрязненность линии сжатого воздуха не более класса «9» по ГОСТ 17433-80.

1.2.27 Пределы допускаемой дополнительной абсолютной погрешности сигнализаторов с принудительной подачей контролируемой среды, в диапазоне изменения давления в линии сжатого воздуха (п. 1.2.26), от номинального значения давления ($0,40 \pm 0,04$) МПа - $\pm 0,3$ Дл.

1.2.28 Расход контролируемой среды для сигнализаторов с принудительной подачей среды не менее 48 дм³/ч.

1.2.29 Газовый канал БД герметичен. Спад давления в течение 2 мин не превышает 2,9 кПа ($0,03 \text{ кгс/см}^2$) при избыточном давлении в системе 29,4 кПа ($0,30 \text{ кгс/см}^2$).

1.2.30 ВД и БД сигнализаторов, имеющих климатическое исполнение ТВ1, ТВ3, ОМ1 и ОМ4, грибоустойчивы по баллу 2 согласно ГОСТ 9.048-89.

1.2.31 Оболочка ВД сигнализаторов имеет высокую степень механической прочности по ГОСТ 30852.0-2002.

1.2.32 Части взрывонепроницаемой оболочки ВД (корпус ИБЯЛ.731273.011, крышка ИБЯЛ.711534.008, корпус ИБЯЛ.301111.109) выдерживают гидравлическое давление 1,5 МПа.

1.2.33 Сигнализаторы в упаковке для транспортирования выдерживают воздействие температуры окружающей среды от минус 50 до плюс 50 °С.

1.2.34 Сигнализаторы в упаковке для транспортирования прочны к воздействию ударов со значением пикового ударного ускорения 98 м/с^2 , длительностью ударного импульса 16 мс; числом ударов (1000 ± 10) для каждого направления.

1.2.35 Сигнализаторы в упаковке для транспортирования выдерживают воздействие относительной влажности окружающего воздуха $(95 \pm 3) \%$ при температуре 35 °С (группа условий хранения ЖЗ по ГОСТ 15150-69).

1.2.36 Сигнализаторы имеют канал связи с ВУ, обеспечивающий:

- выдачу на ВУ информации об измеренном значении содержания горючих газов;
- выдачу на ВУ информации об установленных значениях порогов и их срабатывании;
- выдачу на ВУ информации о возможных неисправностях;
- прием от ВУ команд на установку значений порогов сигнализации по каждому порогу;
- прием от ВУ команд на градуировку по ГС;
- при использовании сервисного ПО контроль номера версии встроенного ПО и контроль цифрового идентификатора встроенного ПО.

Параметры канала связи – физический интерфейс RS485, логический протокол обмена – MODBUS RTU, скорость обмена 9600 бод.

1.2.37 Сигнализаторы соответствуют требованиям к электромагнитной совместимости, предъявляемым к оборудованию класса А по ГОСТ Р 51522.1-2011.

1.2.38 Сигнализаторы, соответствующие требованиям Правил РМРС и РРР, стойки:

- а) к воздействию вибрации с частотой от 2 до 80 Гц;
- б) к ударам с ускорением 49 м/с^2 (5g) при частоте от 40 до 80 ударов в минуту;
- в) к качке до 30° с периодом от 7 до 9 с;
- г) к длительным наклонам до $22,5^\circ$ от вертикали во всех направлениях;
- д) к воздействию морского тумана;

е) к кратковременному, в течение не более 1,5 с, изменению напряжения переменного тока от 154 до 264 В (только для СТМ-30М-10МДЦ, -10МПЦ, 10МДЦс, -10МПЦс);

ж) к кратковременному, в течение не более 5 с, изменению частоты напряжения переменного тока (50 ± 5) Гц (только для СТМ-30М-10МДЦ, -10МПЦ, 10МДЦс, -10МПЦс).

1.2.39 Сигнализаторы, соответствующие требованиям Правил РМРС и РРР, устойчивы в предельных условиях эксплуатации:

а) к воздействию повышенной температуры 45 °С;

б) к воздействию пониженной температуры минус 20 °С;

в) к воздействию в течение 5 суток относительной влажности ($93 \pm \frac{2}{3}$) % при температуре (40 ± 2) °С.

1.2.40 Средняя наработка на отказ сигнализаторов в условиях эксплуатации не менее 30000 ч, при этом допускается замена ТХД или комплекта ЧЭ, выработавших свой ресурс.

1.2.41 Средний полный срок службы составных частей сигнализаторов в условиях эксплуатации, указанных в настоящих РЭ:

- БСП - 10 лет;

- ВД (БД) - 10 лет, при условии своевременной замены комплекта ЧЭ ТХД, в соответствии с их сроком службы.

Примечание - Средний полный срок службы БД (ВД):

- для ВД при условии, что содержание в контролируемой среде агрессивных веществ не превышает ПДК согласно ГОСТ 12.1.005-88 – 10 лет;

- для ВД при содержании в контролируемой среде агрессивных веществ, превышающем ПДК согласно ГОСТ 12.1.005-88 – 3 года;

- для комплекта ЧЭ при условии отсутствия в анализируемой атмосфере каталитических ядов и агрессивных веществ, разрушающих токоподводы и ЧЭ ТХД - 3 года;

- для комплекта ЧЭ при наличии в анализируемой атмосфере каталитических ядов и агрессивных веществ, разрушающих токоподводы и ЧЭ ТХД - 1 год.

1.2.42 Назначенный срок службы ЧЭ ТХД при контроле дихлорэтана и винилхлорида – до первого срабатывания сигнализации ПОРОГ2 или 1 год при отсутствии срабатывания сигнализации.

Критерием предельного состояния сигнализаторов является экономическая нецелесообразность восстановления.

Примечание - После 10 лет эксплуатации сигнализаторы подлежат списанию согласно «Правилам применения технических устройств на опасных производственных объектах», утвержденным постановлением Правительства РФ от 25.12.98 г. № 1540.

1.2.43 Суммарная масса цветных металлов и драгоценных материалов, применяемых в

составных частях сигнализаторов, в том числе и в покупных изделиях, г:

- золото – 0,001545;
- серебро – 0,000305;
- платина – 0,001188.

1.2.44 Встроенное программное обеспечение (далее - ПО) соответствует ГОСТ Р 8.654-2009. Уровень защиты встроенного ПО от непреднамеренных и преднамеренных изменений соответствует уровню защиты «А» по МИ 3286-2010.

Идентификационные данные ПО приведены в таблице 1.4.

Таблица 1.4

Наименование ПО	Идентификационное наименование ПО	Номер версии (идентификационный номер) ПО	Цифровой идентификатор ПО (контрольная сумма метрологически значимой части ПО)	Алгоритм вычисления цифрового идентификатора ПО
ПО сигнализаторов СТМ-30М	BSP_STM30-10	1.1	326B0211 (на семисегментном индикаторе - 326b0211)	MD5

1.2.45 Электрическое сопротивление изоляции

1.2.45.1 Электрическое сопротивление изоляции БСП сигнализаторов СТМ-30М-10 (исполнений ИБЯЛ.413216.050-10 ... -25) между:

- а) цепью питания переменного тока и цепями подключения ВУ и питания датчиков;
- б) корпусом и цепями питания датчиков, цепями подключения ВУ;
- в) цепью питания переменного тока и корпусом;
- г) гальванически развязанными цепями подключения ВУ

должно быть, МОм, не менее:

- 40 - при температуре окружающего воздуха $(20 \pm 5) ^\circ\text{C}$ и относительной влажности до 80 %;
- 1 - при температуре окружающего воздуха $35 ^\circ\text{C}$ и относительной влажности до 95 %.

1.2.45.2 Электрическое сопротивление изоляции БСП сигнализаторов СТМ-30М-10 (исполнений ИБЯЛ.413216.050-26 ... -41) между:

- а) цепью питания постоянного тока и цепями подключения ВУ и питания датчиков;
- б) корпусом и цепями питания датчиков, цепями подключения ВУ;
- в) цепью питания постоянного тока и корпусом;
- г) гальванически развязанными цепями подключения ВУ

должно быть, МОм, не менее:

- 40 - при температуре окружающего воздуха $(20 \pm 5) ^\circ\text{C}$ и относительной влажности до 80 %;
- 1 - при температуре окружающего воздуха $35 ^\circ\text{C}$ и относительной влажности до 95 %.

1.2.46 Электрическая прочность изоляции

1.2.46.1 Электрическая изоляция БСП сигнализаторов СТМ-30М-10 (исполнений ИБЯЛ.413216.050-10 ... -25) между цепью питания переменного тока 230 В и цепями питания БД (ВД), цепями подключения внешних устройств выдерживает в течение 1 мин напряжение переменного тока (действующее значение) практически синусоидальной формы частотой 50 Гц:

- 1500 В – при температуре $(20 \pm 5) ^\circ\text{C}$ и относительной влажности до 80 %;
- 900 В – при температуре $35 ^\circ\text{C}$ и относительной влажности до 95 %.

1.2.46.2 Электрическая изоляция БСП сигнализаторов СТМ-30М-10 (исполнений ИБЯЛ.413216.050-10 ... -25) между корпусом БСП и цепями питания БД (ВД), цепями подключения внешних устройств выдерживает в течение 1 мин напряжение переменного тока (действующее значение) практически синусоидальной формы частотой 50 Гц:

- 750 В – при температуре $(20 \pm 5) ^\circ\text{C}$ и относительной влажности до 80 %;
- 300 В – при температуре $35 ^\circ\text{C}$ и относительной влажности до 95 %.

1.2.46.3 Электрическая изоляция БСП сигнализаторов СТМ-30М-10 (исполнений ИБЯЛ.413216.050-10 ... -25) между цепью питания переменного тока 230 В и корпусом БСП выдерживает в течение 1 мин напряжение переменного тока (действующее значение) практически синусоидальной формы частотой 50 Гц:

- 3000 В – при температуре $(20 \pm 5) ^\circ\text{C}$ и относительной влажности до 80 %;
- 900 В – при температуре $35 ^\circ\text{C}$ и относительной влажности до 95 %.

1.2.46.4 Электрическая изоляция БСП сигнализаторов СТМ-30М-10 всех исполнений между гальванически развязанными цепями подключения внешних устройств выдерживает в течение 1 мин напряжение переменного тока (действующее значение) практически синусоидальной формы частотой 50 Гц:

- 750 В – при температуре $(20 \pm 5) ^\circ\text{C}$ и относительной влажности до 80 %;
- 300 В – при температуре $35 ^\circ\text{C}$ и относительной влажности до 95 %.

1.2.46.5 Электрическая изоляция БСП сигнализаторов СТМ-30М-10 (исполнений ИБЯЛ.413216.050-26 ... -41) между:

- 1) цепью питания постоянного тока и цепями питания БД (ВД) и подключения ВУ;
- 2) корпусом БСП и цепями питания БД (ВД)

выдерживает в течение 1 мин напряжение переменного тока (действующее значение) практически синусоидальной формы частотой 50 Гц:

- 750 В при температуре $(20 \pm 5) ^\circ\text{C}$ и относительной влажности до 80 %;
- 300 В при температуре $35 ^\circ\text{C}$ и относительной влажности до 95 %.

1.2.47 Электрическая изоляция ВД сигнализаторов между соединенными вместе контактами ТХД и корпусом ВД выдерживает в течение 1 мин напряжение переменного тока (действующее значение) практически синусоидальной формы частотой 50 Гц:

- 500 В – при температуре $(20 \pm 5) ^\circ\text{C}$ и относительной влажности до 80 %;
- 300 В – при температуре $35 ^\circ\text{C}$ и относительной влажности до 95 %.

1.2.48 Сопротивление между заземляющим винтом и каждой доступной прикосновению металлической нетоковедущей частью ВД (БД), которая может оказаться под напряжением, не более 0,1 Ом согласно ГОСТ 12.2.007.0-75.

1.3 Комплектность

1.3.1 Комплект поставки сигнализаторов соответствует указанному в таблице 1.5.

Таблица 1.5

Наименование	Кол.	Примечание
Сигнализаторы СТМ-30М	1 шт.	Согласно исполнению
Комплект ЗИП	1 компл.	Согласно ведомости ЗИП
Комплект монтажных частей	1 компл.	Согласно исполнению
Ведомость эксплуатационных документов	1 экз.	Согласно исполнению
Комплект эксплуатационных документов	1 компл.	Согласно ведомости эксплуатационных документов

1.3.2 За отдельную плату предприятие–изготовитель поставляет:

- а) вентиль точной регулировки ИБЯЛ.306249.011;
- б) индикатор расхода ИБЯЛ.418622.003-01;
- в) баллоны с ГС для градуировки и поверки сигнализаторов;
- г) датчик (взамен отработавшего свой ресурс):
 - 1) ИБЯЛ.418429.066 для исполнений ИБЯЛ.413216.050-24, -25, -40, -41 (2 шт. в упаковке ИБЯЛ.305658.001-03, 1 шт. в упаковке ИБЯЛ.305658.001-04);
 - 2) ИБЯЛ.418429.067 для исполнений ИБЯЛ.413216.050-22, -23, -38, -39 (2 шт. в упаковке ИБЯЛ.305658.001-06, 1 шт. в упаковке ИБЯЛ.305658.001-07);
 - 3) ИБЯЛ.418429.066-01 – для исполнений ИБЯЛ.413216.050-10 ... -21, -26...-37 (в упаковке ИБЯЛ.305658.001);
- д) БД взамен отработавшего свой ресурс;
- е) ВД взамен отработавшего свой ресурс;
- ж) фильтр воздуха ИБЯЛ.418312.027 для сигнализаторов с принудительной подачей газовой смеси для очистки сжатого воздуха до класса «9»;
- з) фильтр-поглотитель агрессивных веществ и каталитических ядов ИБЯЛ.061425.013;
- и) ветрозащитный колпачок ИБЯЛ.305131.053;
- к) программируемый логический контроллер «ОВЕН ПЛК-73», предназначенный для сбора данных с сигнализаторов, их обработки, хранения;
- л) кронштейн ИБЯЛ.745216.055 для крепления ВД;
- м) источник питания с возможностью монтажа на DIN-рейку ИБЯЛ.413955.018...-03 (см. таблицу 2.4);
- н) блок реле с возможностью монтажа на DIN-рейку ИБЯЛ.413955.019...-05 (см. таблицу 2.2).

1.4 Устройство и работа

1.4.1 Устройство сигнализаторов

1.4.1.1 Внешний вид БСП сигнализаторов представлен на рисунке 1.1.

На передней панели БСП расположены:

- индикатор единичный двухцветный (зеленый/желтый) «НОРМА» (3);
- индикатор пятиразрядный светодиодный семисегментный (10) для БСП сигнализаторов с цифровой индикацией;
- индикаторы единичные красного цвета «ПОРОГ1» (6), «ПОРОГ2» (5);
- индикатор единичный желтого цвета «ОТКАЗ» (2);
- индикатор единичный зеленого цвета «РЕЖИМ» (1) для БСП сигнализаторов без цифровой индикации;
- кнопки «<», «Р», «>» для управления режимами работы (7);
- клеммы для подключения цепей питания, исполнительных устройств, выходных сигналов (4).

На задней стенке БСП расположен шинный соединитель (8).

Примечание – Для БСП сигнализаторов СТМ-30М-10, имеющих климатическое исполнение:

- УХЛ3.1, УХЛ4.2, ОМ4.2 надписи на передней панели сделаны на русском языке;
- ТВ3.1 надписи на передней панели сделаны на английском языке и имеют следующий

вид:

- индикатор единичный двухцветный (зеленый/желтый) «NORMAL» (3);
- индикаторы единичные красного цвета «THRESHOLD1» (6), «THRESHOLD2» (5);
- индикатор единичный желтого цвета «FAILURE» (2);
- кнопки «<», «М», «>» для управления режимами работы (7).

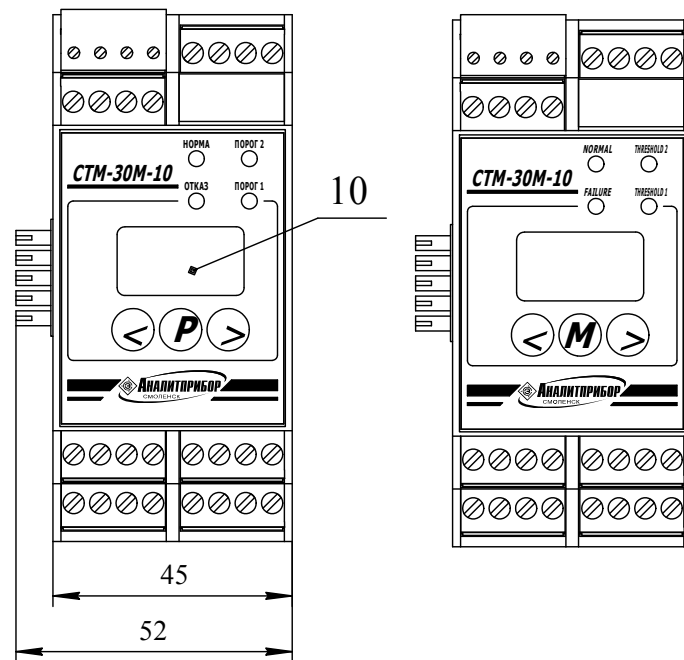
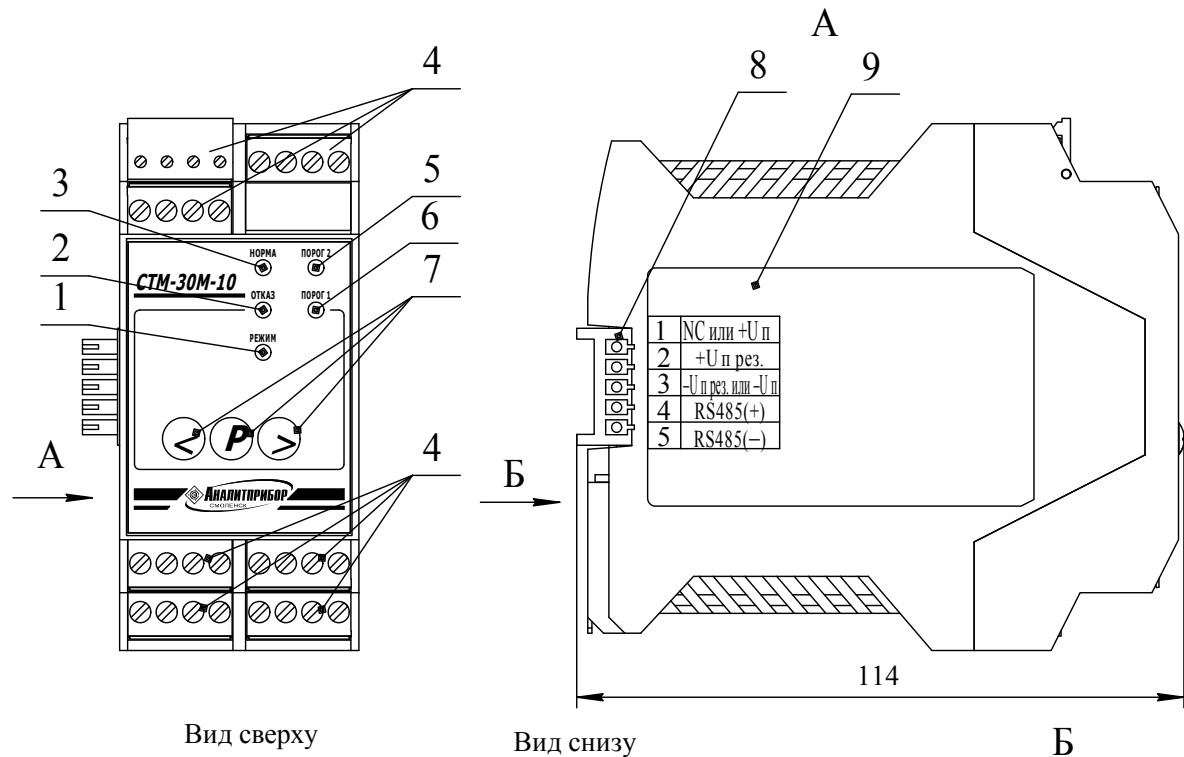
1.4.1.2 Внешний вид БД (ВД) сигнализаторов с принудительным забором пробы приведен в приложении В.

1.4.1.3 Внешний вид БД (ВД) сигнализаторов с диффузионным забором пробы приведен в приложении Г.

БСП сигнализаторов
СТМ-30М-10ДБ,-10ДБГ,-10ПБ,-10ПБГ,-10ДБс,-10ДБГс,-10ПБс,-10ПБГс

БСП сигнализаторов СТМ-30М-10
с цифровой индикацией,
имеющих климатическое исполнение
УХЛ4.2, ОМ4.2, УХЛ3.1

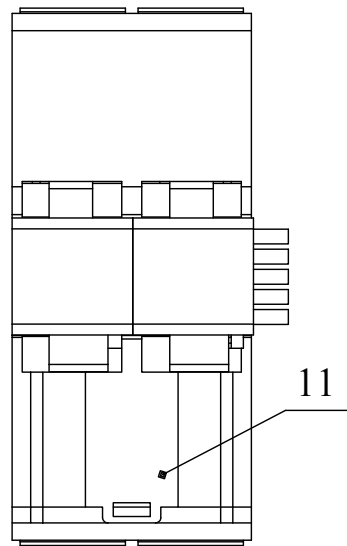
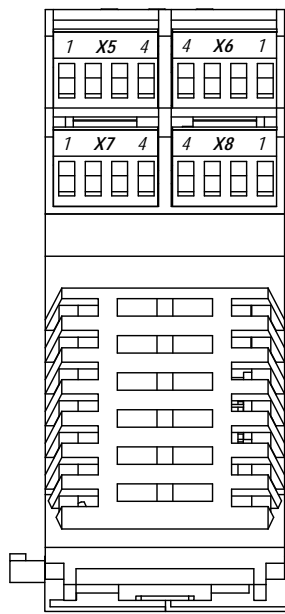
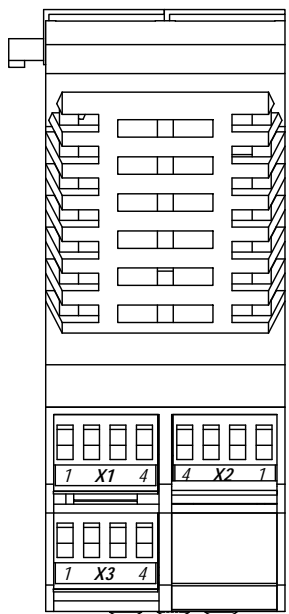
БСП сигнализаторов СТМ-30М-10
с цифровой индикацией,
имеющих климатическое исполнение ТВ3.1



Вид сверху

Вид снизу

Б



- 1 - индикатор единичный "РЕЖИМ";
- 2 - индикатор единичный "ОТКАЗ";
- 3 - индикатор единичный "НОРМА";
- 4 - клеммы подключения;
- 5 - индикатор единичный "ПОРОГ2";
- 6 - индикатор единичный "ПОРОГ1";
- 7 - кнопки управления "<", "P", ">";
- 8 - шинный соединитель;
- 9 - табличка;
- 10 - цифровой индикатор;
- 11 - металлическая защелка для фиксации на DIN-рейке.

Рисунок 1.1 - БСП. Внешний вид

1.4.2 Работа сигнализаторов

1.4.2.1 Первичным преобразователем в БД (ВД) является ТХД, принцип действия которого основан на окислении горючего газа на поверхности катализатора, электрически нагреваемого до температуры от 450 до 550 °С. Окисление приводит к повышению температуры чувствительного элемента, пропорциональному содержанию определяемого горючего газа.

Конструктивно датчик состоит из двух чувствительных элементов, установленных близко друг от друга, один из элементов – рабочий, а второй - сравнительный. Рабочий и сравнительный чувствительные элементы электрически подобны другу, однако сравнительный чувствительный элемент не изменяет свою температуру и, следовательно, свое электрическое сопротивление при контакте с горючим газом. Чувствительные элементы включены в мостовую схему. При этом влияние внешних воздействующих факторов, таких, как давление, температура и влажность окружающей среды компенсируются в пределах рабочего диапазона эксплуатации датчика.

В БСП сигнализаторов сигнал с мостовой схемы усиливается и преобразуется с помощью АЦП микроконтроллера в цифровую форму. В случае превышения содержания определяемого компонента установленных пороговых значений микроконтроллер формирует управляющий сигнал на включение/отключение реле ПОРОГ1, ПОРОГ2. В сигнализаторах с цифровой индикацией микроконтроллер выводит измеренное значение содержания определяемого компонента на цифровой индикатор.

Одновременно микроконтроллер БСП выдает сигнал на преобразователь напряжение–ток для формирования токового выходного сигнала 4 - 20 мА и на преобразователь напряжение–напряжение для формирования выходного напряжения постоянного тока 0 - 1 В.

По запросу ведущего устройства выдается информация по интерфейсу RS485. Перечень команд, поддерживаемых сигнализаторами, приведен в приложении Д.

Для обеспечения помехоустойчивости сигнализаторов при работе на длинную линию связи предусмотрен элемент рабочего заземления, предназначенный для подключения к шине заземления корпуса ВД (БД).

1.4.3 Обеспечение взрывозащищенности

1.4.3.1 БД (ВД) сигнализаторов имеют взрывобезопасный уровень (1) взрывозащиты по ГОСТ 30852.1-2002, обеспечиваемый видом взрывозащиты «взрывонепроницаемая оболочка» (d). Данный вид взрывозащиты достигается следующими средствами:

- взрывоустойчивость и взрывонепроницаемость оболочки ВД (БД) соответствует требованиям ГОСТ 30852.1-2002 для электрооборудования подгруппы ПС. Оболочка ВД (БД) испытывается гидравлическим давлением 1,5 МПа;

- параметры взрывонепроницаемых соединений ВД (БД) соответствуют требованиям ГОСТ 30852.1-2002. Резьбовые и плоскоцилиндрические соединения ВД (БД) поставлены на клей (К-400). Чувствительные элементы ВД (БД) со стороны электрических выводов залиты компаундом. Применяемый компаунд сохраняет свои свойства во всем рабочем диапазоне температур. Резьбовые соединения крышки с корпусом и штуцера кабельного ввода стопорены винтами. Винты, крепящие детали, предохранены от самоотвинчивания применением пружинных шайб или клея-герметика. Для защиты от несанкционированного доступа внутрь оболочки винты крепления пломбируются;

- кабельный ввод обеспечивает прочное и постоянное уплотнение кабеля. Элементы уплотнения соответствуют требованиям ГОСТ 30852.1-2002.

Чертеж средств взрывозащиты приведен в приложении Б.

1.4.3.2 Конструкция корпуса и отдельных частей оболочек сигнализаторов выполнена с учетом общих требований ГОСТ 30852.0-2002 для электрооборудования, размещенного во взрывоопасных зонах. Уплотнения и соединения элементов конструкции БД (ВД) обеспечивают степень защиты оболочки IP54 по ГОСТ 14254-96. Механическая прочность оболочки ВД сигнализаторов соответствует требованиям ГОСТ 30852.0-2002 для электрооборудования II группы с высокой опасностью механических повреждений. Материал корпуса БД (ВД) исключает опасность воспламенения газовой среды от электростатического заряда. Фрикционная искробезопасность оболочки БД (ВД) достигается за счет применения материала с содержанием магния менее 7,5 %. От коррозии поверхность защищена эмалью.

1.4.3.3 Максимальная температура нагрева корпуса и конструктивных элементов БД (ВД), рабочая температура применяемых изоляционных материалов не превышает 135 °С для ВД сигнализаторов, что соответствует температурному классу Т4.

1.5 Маркировка

1.5.1 Маркировка сигнализаторов соответствует ГОСТ 12.2.091-2012, ГОСТ 26828-86, ГОСТ 30852.0-2002 и чертежам предприятия-изготовителя.

1.5.2 У органов управления и индикации нанесены надписи или обозначения, указывающие назначение этих органов.

1.5.3 Маркировка транспортной тары производится по ГОСТ 14192-96.

На стенку коробки прикреплены этикетки:

а) содержащая манипуляционные знаки: «ХРУПКОЕ. ОСТОРОЖНО», «БЕРЕЧЬ ОТ ВЛАГИ», «ВЕРХ», «ПРЕДЕЛЫ ТЕМПЕРАТУРЫ»;

б) содержащая надпись о том, что установку сигнализатора должен выполнять квалифицированный специалист;

в) содержащая надписи с указанием наименования грузополучателя и пункта назначения, наименование грузоотправителя и пункта отправления, надписи транспортных организаций, информационные надписи с указанием значения минимальной температуры транспортирования.

Лист аннулирован

1.6 Упаковка

1.6.1 Упаковка сигнализаторов проводится для условий транспортирования и хранения группы 3 (ЖЗ) по ГОСТ 15150-69.

Сигнализаторы относятся к группе III-I по ГОСТ 9.014-78. Вариант внутренней упаковки ВУ-1 по ГОСТ 9.014-78, с дополнительной упаковкой в картонные коробки.

В тропическом исполнении ариант временной внутренней упаковки ВУ-5, вариант защиты ВЗ-10. Упаковочные материалы УМ-1, УМ-4 согласно ГОСТ 9.014—78. Срок защиты без переконсервации – 3 года. Консервация производится с помощью силикагеля технического по ГОСТ 3956-76.

1.6.2 Способ упаковки, подготовка к упаковке, транспортная тара и материалы, применяемые при упаковке, порядок размещения должны соответствовать чертежам предприятия-изготовителя.

1.6.3 При консервации и расконсервации необходимо соблюдать требования безопасности согласно ГОСТ 9.014-78.

2 ИСПОЛЬЗОВАНИЕ ПО НАЗНАЧЕНИЮ

2.1 Общие указания по эксплуатации

2.1.1 По способу защиты человека от поражения электрическим током сигнализаторы по ГОСТ 12.2.007.0-75 соответствуют:

- ИБЯЛ.413216.050-10 ... -25 II;
- ИБЯЛ.413216.050-26... -41 III.

2.1.2 Монтаж и подключение сигнализаторов должны производиться при отключенном электропитании.

2.1.3 Оперативное обслуживание сигнализаторов должно осуществляться специалистами, изучившими эксплуатационную документацию на сигнализаторы, знающими правила эксплуатации электроустановок, сдавшими экзамены по технике безопасности и имеющими квалификационную группу по электробезопасности не ниже III.

ВНИМАНИЕ:

1 ЗАПРЕЩАЕТСЯ ЭКСПЛУАТИРОВАТЬ СИГНАЛИЗАТОРЫ В УСЛОВИЯХ И РЕЖИМАХ, ОТЛИЧАЮЩИХСЯ ОТ УКАЗАННЫХ В НАСТОЯЩЕМ РУКОВОДСТВЕ ПО ЭКСПЛУАТАЦИИ!

2 ЭКСПЛУАТАЦИЯ СИГНАЛИЗАТОРОВ С ПОВРЕЖДЕННЫМИ ЭЛЕМЕНТАМИ ИЛИ ПЛОМБАМИ И ДРУГИМИ НЕИСПРАВНОСТЯМИ КАТЕГОРИЧЕСКИ ЗАПРЕЩАЕТСЯ!

3 КОЛПАЧОК, ВХОДЯЩИЙ В СОСТАВ ЗИП, ПРЕДНАЗНАЧЕН ТОЛЬКО ДЛЯ ПРОВЕРКИ И КОРРЕКТИРОВКИ ПОКАЗАНИЙ! ПРИ ЭКСПЛУАТАЦИИ СИГНАЛИЗАТОРОВ КОЛПАЧОК НЕ ИСПОЛЬЗУЕТСЯ!

2.1.4 Сигнализаторы должны применяться в соответствии с установленной маркировкой взрывозащиты, требованиями ГОСТ 30852.13-2002, других нормативных документов, регламентирующих применение электрооборудования во взрывоопасных зонах, и РЭ.

Возможные взрывоопасные зоны применения сигнализаторов, категории и группы взрывоопасных смесей газов и паров с воздухом – в соответствии с требованиями ГОСТ 30852.9-2002.

2.1.5 Работы по ремонту сигнализаторов должны производиться только после отключения газовой магистрали и сети электропитания с обязательным вывешиванием в местах отключения знаков согласно ГОСТ Р 12.4.026-2001.

2.1.6 Требования техники безопасности и производственной санитарии выполнять согласно «Правилам по охране труда на предприятиях и в организациях машиностроения» ПОТ РО 14000 001-98, утвержденным департаментом экономики машиностроения министерства экономики РФ 12.03.98 г.

Требования техники безопасности при эксплуатации баллонов со сжатыми газами должны соответствовать «Правилам промышленной безопасности опасных производственных объектов, на которых используется оборудование, работающее под избыточным давлением», утвержденным приказом Федеральной службы по экологическому, технологическому и атомному надзору от 25.03.2014 г. № 116.

Сброс газа при проверке сигнализаторов по ГС должен осуществляться за пределы помещения (или в газоход) согласно «Правилам безопасности сетей газораспределения и газопотребления», утвержденным приказом Ростехнадзора от 15.11.2013 г. № 542.

2.1.7 Монтаж сигнализаторов при строительстве нового объекта, реконструкции или ремонте существующего следует проводить как можно ближе к окончанию строительных работ, но до того, как станет возможно появление взрывоопасных газов, с тем, чтобы предотвратить повреждение сигнализаторов вследствие проведения таких работ, как сварка или покраска.

Если сигнализаторы уже смонтированы на месте установки, необходимо защитить их от загрязнения, возможного при проведении строительных работ, с помощью герметичного материала, а также следует снабдить их четкой маркировкой, предупреждающей, что сигнализаторы отключены.

2.1.8 Перечень основных факторов, которые следует учитывать при выборе мест, подходящих для размещения ВД (БД):

- условия окружающей среды на предприятии - внутри или снаружи помещений требуется установить ВД (БД);
- химические и физические свойства газов (паров), присутствие которых вероятно (плотность газа (пара), относятся ли они к агрессивным веществам или каталитическим ядам); жидкости с малой летучестью могут потребовать установки ВД вблизи возможного источника утечки (а также установки низких порогов срабатывания сигнализации) или применения БД с принудительным отбором пробы над поверхностью жидкости;
- тип возможных утечек и вероятное содержание газа (пара) (например, струя под высоким давлением, медленное просачивание, разлив жидкости);
- расположение возможных источников утечек газа (пара) и вероятное содержание (например, давление в месте утечки, количество газа (пара), вытекающего в единицу времени, температура источника утечки, расстояние от датчика до источника утечки);
- количество и места размещения технического персонала в зоне;
- расположение потенциальных источников возгорания;
- особенности планировки строений (такие, как стены, углубления или перегородки), которые могут способствовать скоплению пара/газа;
- рельеф местности, наличие углублений (котлованов);

- движение воздуха (внутри помещений - естественная вентиляция, искусственная вентиляция, конвекция, снаружи помещений - скорость и направление ветра; при этом максимальная скорость газоздушного потока не должна превышать 6 м/с);

- ВД (БД) следует устанавливать так, чтобы при нормальной эксплуатации они не подвергались опасности механического повреждения или заливания водой;

- ВД (БД) должны быть расположены так, чтобы их можно было легко обслуживать.

Установку ВД (БД) следует производить в соответствии с действующей нормативной документацией, регламентирующей применение электрооборудования во взрывоопасных зонах.

2.1.9 Если необходимо обнаружить утечку газа только на конкретном участке, то ВД или точки отбора пробы могут быть размещены по периметру этого участка. Однако такое размещение может не обеспечить своевременного предупреждения об утечке. Нельзя ограничиваться таким размещением ВД, если утечка представляет значительную опасность для персонала или собственности внутри самого периметра.

ВД или точки отбора пробы должны размещаться вблизи любого потенциального источника крупной утечки газа, но, чтобы избежать ложных срабатываний сигнализации, точки контроля нельзя размещать в непосредственной близости к технологическому оборудованию, в котором могут происходить незначительные утечки в нормальном режиме работы. Как правило, на открытом месте незначительные утечки рассеиваются, не образуя взрывоопасной смеси.

ВД также следует размещать во всех возможных местах, в которых могут скапливаться газы в опасных концентрациях. Эти места не обязательно должны располагаться вблизи потенциальных источников утечки, но могут, например, быть участками с ограниченным движением воздуха. Газы, более тяжелые, чем воздух, имеют свойство перетекать, как жидкость, и скапливаться в подвалах, колодцах, траншеях, ямах и котлованах, если таковые имеются. Подобным же образом газы более легкие, чем воздух, могут скапливаться в полостях под крышей.

Газ, распространяющийся из места утечки, ведет себя по-разному на открытом воздухе при воздействии ветра или в закрытом помещении. Поведение газов, распространяющихся из места утечки, сложное и зависит от многих параметров.

Как правило, ВД следует размещать: выше уровня, на котором находятся вентиляционные отверстия; ближе к потолку для обнаружения газов, более легких, чем воздух; ниже вентиляционных отверстий и ближе к полу для обнаружения газов, более тяжелых, чем воздух.

Когда необходимо обнаружить возможное проникновение газа или пара в здание или помещение из внешнего источника, ВД следует размещать вблизи вентиляционных отверстий. К тому же эти ВД могут понадобиться для определения утечек, происшедших внутри здания или в помещении.

Если потолки или полы разделены на отсеки оборудованием или иными заграждениями, следует установить ВД в каждом таком отсеке.

2.1.10 ВД, размещенные на открытых площадках и на открытых сооружениях, могут подвергаться климатическим воздействиям, о чем всегда необходимо помнить. Например, сильный ветер может вызвать дрейф нулевых показаний. При применении ВД в условиях сильных ветров необходимо использование ветрозащитного колпачка, поставляемого по отдельному заказу.

С особой тщательностью нужно подходить к размещению ВД в местах, подвергающихся воздействию окружающей среды, чтобы обеспечить защиту от этих воздействий. Водяной пар, проливной дождь, снег, лед, пыль и т.д. также могут неблагоприятно влиять на работу датчика.

2.1.11 БД (ВД) и БСП следует устанавливать в местах, которые обеспечивают соответствие температуры эксплуатации значениям, установленным изготовителем.

При эксплуатации за пределами диапазона значений рабочей температуры, установленного изготовителем, сигнализаторы могут выдавать ошибочные показания, также может снижаться их срок службы.

2.1.12 Если предполагается воздействие вибрации, особенно для ВД, установленных на механизмах, следует убедиться, что ВД способен выдерживать вибрацию или имеется надлежащая виброизоляция.

2.1.13 ВД, установленные в местах, где существует опасность механических повреждений (в ходе обычных работ на предприятии или в результате использования подвижного оборудования, например, вилочного погрузчика), необходимо защитить таким образом, чтобы не препятствовать свободному движению воздуха вокруг них. В случае необходимости следует получить рекомендации от изготовителя сигнализаторов.

2.1.14 Датчики не должны подвергаться воздействию переносимых воздухом загрязняющих веществ, которые могут неблагоприятно повлиять на их работу. Частицы пыли, влажные, маслянистые или клейкие аэрозоли и туманы, капли конденсата могут препятствовать диффузии контролируемой среды через стакан огнепреградителя ВД, прохождению пробы через линию отбора и фильтры, вызывая потерю чувствительности или сбой в работе. Серьезные осложнения создает присутствие твердых частиц во влажной пробе, образующих пасту. Такие загрязнения требуют регулярной очистки линии отбора пробы или иного технического обслуживания (более частой очистки и промывки элементов ВД (или БД) по разделу 3 настоящего РЭ). Может понадобиться специальная фильтрация.

Особую проблему представляет случай, когда определяемый компонент является паром. Загрязнения линии отбора пробы, вызванные конденсацией паров (или попаданием жидкости иным способом) внутри линии, на фильтрах ВД или на огнепреградителе БД (ВД), будут приводить к неточным или ошибочным показаниям сигнализатора до тех пор, пока последние следы загрязнения не будут удалены. Это может оказаться чрезвычайно опасным. Если возможен подобный тип загрязнения, то единственным способом предотвратить его будет подогрев линии отбора пробы и ВД.

2.1.15 ВД отбора пробы должны быть легкодоступными для проведения периодической градуировки, технического обслуживания и проверки выполнения требований электробезопасности. Должна быть обеспечена возможность подключения к ВД приспособлений и контрольно-измерительного оборудования для проведения указанных работ на месте установки ВД.

2.1.16 Дополнительные рекомендации для линий отбора пробы

2.1.16.1 Линии отбора пробы должны быть как можно более короткими, поскольку время срабатывания сигнализации зависит от их длины.

2.1.16.2 Чтобы защитить ВД от воздействия пыли, неопределяемых компонентов или каталитических ядов, необходимы фильтры. Как правило, в каждой точке отбора пробы необходим отдельный фильтр твердых частиц, чтобы линия пробоотбора постоянно оставалась чистой. Фильтры также увеличивают время установления показаний.

Срок службы фильтров зависит от количества в пробе пыли или неопределяемых компонентов. Большое количество загрязняющих веществ в пробе может привести к сокращению сроков технического обслуживания.

2.1.16.3 Необходимо контролировать расход пробы через линию отбора пробы. Конденсация влаги может привести к закупориванию линии отбора пробы. Могут понадобиться сепараторы влаги и сборники конденсата на низких участках трубопровода вдоль всей длины линии отбора пробы. Это особенно актуально, когда линия проходит через участки, более холодные, чем возле точки отбора пробы. Альтернативный подход — подогрев линии отбора пробы.

2.1.16.4 Также необходимо учитывать конденсацию в линии отбора пробы паров жидкости, имеющей высокую температуру вспышки, поскольку при этом снижается содержание определяемого компонента в пробе и, следовательно, показания сигнализатора оказываются занижены. Следующая проба с низким содержанием паров, подающаяся через эту же линию, позволит конденсату вновь испариться, что приведет к выдаче ложных, завышенных показаний сигнализатора. Чтобы свести к минимуму этот эффект, может потребоваться подогрев линии отбора пробы.

2.2 Обеспечение взрывозащищенности при монтаже

2.2.1 Перед монтажом и после его окончания необходимо произвести внешний осмотр ВД (БД), при котором проверить:

- наличие и целостность маркировок взрывозащиты и степени защиты;
- наличие и целостность предупредительной надписи;
- отсутствие повреждений оболочки и стакана огнепреградителя;
- наличие уплотнительных колец;
- наличие всех крепежных элементов;
- наличие пломб, пломбы должны иметь четкий оттиск клейма;
- отсутствие внешних повреждений, влияющих на степень защиты сигнализатора и его работоспособность;
- проверить отсутствие повреждений оболочки кабелей питания и подключения внешних устройств, проверить надёжность присоединения кабелей питания и подключения внешних устройств;
- проверить качество заземления, в местах подсоединения заземляющего проводника не должно быть следов ржавчины и окисления.

Схема пломбировки сигнализаторов от несанкционированного доступа и обозначение мест для нанесения гарантийных наклеек приведена в приложении Е.

2.2.2 При монтаже сигнализатора и прокладке кабеля между ВД (БД) и БСП во взрывоопасной зоне необходимо руководствоваться требованиями ГОСТ 30852.13-2002, других нормативных документов, регламентирующих применение электрооборудования во взрывоопасных зонах, настоящего РЭ.

2.2.3 В ходе монтажа необходимо проверить состояние резьбовых соединений, подвергаемых разборке (царапины, трещины, повреждения резьбы не допускаются).

2.2.4 Крышка (7) должна быть завинчена на всю длину и застопорена винтом (6) (см. приложение Г), стопорный винт должен быть опломбирован.

2.2.5 Фланец (14) (см. приложение Г) должен быть завинчен в корпус ВД до упора. Уплотнение кабеля должно быть выполнено самым тщательным образом, так как от этого зависит взрывонепроницаемость вводного устройства. Должны применяться уплотнительные кольца (15, 16) только производства предприятия-изготовителя сигнализаторов.

2.2.6 Сигнализаторы должны быть заземлены с помощью винтов рабочего заземления (13) на ВД (БД) (см. приложения В, Г).

Место подключения заземляющего проводника должно быть зачищено и предохранено от коррозии путем нанесения слоя консистентной смазки.

2.2.7 БСП может быть установлен только вне взрывоопасной зоны.

2.3 Подготовка сигнализаторов к использованию

2.3.1 Выдержать сигнализаторы в упаковке в нормальных условиях в течение 4 ч (после воздействия отрицательных температур в течение 24 ч), распаковать.

2.3.2 Перед использованием сигнализаторов необходимо произвести внешний осмотр в соответствии с п.2.2.1.

2.3.3 Размещение, монтаж и подключение электрических цепей БСП

2.3.3.1 Размещение, монтаж и подключение электрических цепей БСП проводить в соответствии с ИБЯЛ.413216.050МЧ.

БСП предназначен для монтажа на рейки типоразмеров ТН35-7,5 и ТН35-15 по ГОСТ Р 60715-2003 (DIN-рейки) и фиксируется на них защелкой на задней стенке. БСП может быть установлен только вне взрывоопасной зоны.

ВНИМАНИЕ: ПРИ МОНТАЖЕ И ПОДКЛЮЧЕНИИ ЭЛЕКТРИЧЕСКИХ ЦЕПЕЙ НЕОБХОДИМО ПРИМЕНЕНИЕ МЕРОПРИЯТИЙ, УСТРАНЯЮЩИХ ИЛИ ОГРАНИЧИВАЮЩИХ ОПАСНОЕ ВОЗДЕЙСТВИЕ СТАТИЧЕСКОГО ЭЛЕКТРИЧЕСТВА НА БСП (ОСТ 11.073.062-2001 ПП.4.3, 4.4.1, 4.5, 5.2)!

Наименование и обозначение разъемов на передней панели БСП для подключения внешних электрических цепей приведены в таблице 2.1.

Обозначение контактов шинного соединителя приведено на рисунке 1.1.

Таблица 2.1

Для исполнений ИБЯЛ.413216.050-10 ...-25							
230 В		ЗЕМЛЯ		RS485(-)	RS485(+)	ДОСТУП	
X1.1	X1.2	X1.3	X1.4	X2.4	X2.3	X2.2	X2.1
СТАТУС		+24В	-24В				
X3.1	X3.2	X3.3	X3.4				
ПОРОГ1		ПОРОГ2		+УВЫХ	-УВЫХ	+ІВЫХ	-ІВЫХ
X5.1	X5.2	X5.3	X5.4	X6.4	X6.3	X6.2	X6.1
ОТКАЗ		РЕЖИМ		ДАТЧИК			
X7.1	X7.2	X7.3	X7.4	X8.4	X8.3	X8.2	X8.1
Для исполнений ИБЯЛ.413216.050-26 ...-41							
-24В		+24В		RS485(-)	RS485(+)	ДОСТУП	
X1.1	X1.2	X1.3	X1.4	X2.4	X2.3	X2.2	X2.1
СТАТУС		+24В (резерв)					
X3.1	X3.2	X3.3	X3.4				
ПОРОГ1		ПОРОГ2		+УВЫХ	-УВЫХ	+ІВЫХ	-ІВЫХ
X5.1	X5.2	X5.3	X5.4	X6.4	X6.3	X6.2	X6.1
ОТКАЗ		РЕЖИМ		ДАТЧИК			
X7.1	X7.2	X7.3	X7.4	X8.4	X8.3	X8.2	X8.1

2.3.3.2 Подключение цепей питания БСП проводить:

Для сигнализаторов исполнений ИБЯЛ.413216.050-10 ...-25

- цепей питания переменного тока – к контактам X1.1, X1.2 клеммной колодки X1;
- проводника рабочего заземления - к контактам X1.3, X1.4 клеммной колодки X1;
- цепи резервного источника питания – к контактам X3.3 и X3.4 клеммной колодки X3, при этом к контакту X3.3 «+24В» клеммной колодки подключается «плюс» резервной линии питания, к контакту X3.4 «-24В» – «минус» резервной линии питания.

Примечание – Сечение проводов кабеля питания от резервного источника должно быть не менее 1 мм².

Для сигнализаторов исполнений ИБЯЛ.413216.050-26 ...-41

- цепей питания от источника постоянного тока «минус» линии питания – к контактам X1.1, X1.2 клеммной колодки X1;

- цепей питания от источника постоянного тока «плюс» линии питания - к контактам X1.3, X1.4 клеммной колодки X1;

- цепи резервного источника питания – к контактам X3.3 и X3.4 клеммной колодки X3 подключается «плюс» резервной линии питания, к контакту X1.2 «-24В» – «минус» резервной линии питания.

Примечание – Сечение проводов кабеля питания от резервного источника должно быть не менее 1 мм².

2.3.3.3 При необходимости, подключить к БСП вторичный регистрирующий прибор:

- для контроля выходного сигнала постоянного тока от 4 до 20 мА:

- а) к контакту X6.1 «-Ивых» клеммной колодки X6 - «минус» вторичного регистрирующего прибора (например миллиамперметра);

- б) к контакту X6.2 «+Ивых» клеммной колодки X6 - «плюс» вторичного регистрирующего прибора;

- для контроля выходного сигнала напряжения постоянного тока от 0 до 1 В:

- а) к контакту X6.3 «-Увых» клеммной колодки X6 - «минус» вторичного регистрирующего прибора (например вольтметра);

- б) к контакту X6.4 «+Увых» клеммной колодки X6 - «плюс» вторичного регистрирующего прибора.

2.3.3.4 При необходимости, подключить к контактам реле БСП внешние исполнительные устройства:

- к контактам X5.1 и X5.2 «ПОРОГ 1» клеммной колодки X5 (реле ПОРОГ1) – внешние исполнительные устройства, срабатывающие при наличии сигнализации ПОРОГ1;

- к контактам X5.3 и X5.4 «ПОРОГ 2» клеммной колодки X5 (реле ПОРОГ2) – внешние исполнительные устройства, срабатывающие при наличии сигнализации ПОРОГ2;

- к контактам X7.1 и X7.2 «ОТКАЗ» клеммной колодки X7 (реле ОТКАЗ) – внешние исполнительные устройства, срабатывающие при наличии сигнализации ОТКАЗ;

- к контактам X7.3 и X7.4 «РЕЖИМ» клеммной колодки X7 (реле РЕЖИМ) – внешние исполнительные устройства, срабатывающие при переходе БСП сигнализатора в специальный режим (специальный режим – режим настройки параметров сигнализатора согласно приложению И);

- к контактам X3.1 и X3.2 «СТАТУС» клеммной колодки X3 (реле СТАТУС) - внешние исполнительные устройства для контроля состояния сигнализатора (включен/выключен).

Электрическая нагрузка на контакты реле не должна превышать указанную в п.1.2.21.

Примечание – Приведенные в п.1.2.21 параметры «сухих» контактов реле сигнализатора указаны для резистивной нагрузки.

2.3.3.5 Контакты реле ПОРОГ1, ПОРОГ2, ОТКАЗ, в исходном состоянии разомкнуты и замыкаются при срабатывании сигнализации ПОРОГ1, ПОРОГ2, ОТКАЗ. Контакты реле РЕЖИМ разомкнуты и замыкаются при переходе в специальный режим.

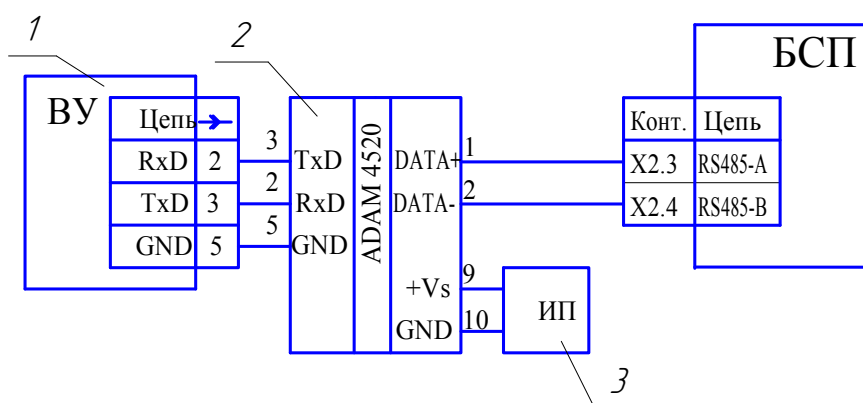
При наличии питания сигнализатора контакты X3.1 и X3.2 клеммной колодки X3 «СТАТУС» замкнуты, при отключении питания сигнализатора - разомкнуты.

Примеры блоков реле, с возможностью монтажа на DIN-рейку, которые могут быть использованы для управления исполнительными устройствами, приведены в таблице 2.2.

Таблица 2.2

Наименование	Название	Фирма производитель	Обозначение при заказе	Максимальное количество реле
Блок реле	EMG 10-REL/KSR-G 24/1-LC	Phoenix Contact	ИБЯЛ.413955.019	1
	EMG 17-REL/KSR-G 24/SO38 BK		ИБЯЛ.413955.019-01	1
	PLC-RSC-24DC/21		ИБЯЛ.413955.019-02	1
	19.21.0.024.000 PAS	Finder	ИБЯЛ.413955.019-03	1
	RM-108	ICPDAS	ИБЯЛ.413955.019-04	8
	RM-104		ИБЯЛ.413955.019-05	4

2.3.3.6 Подключить к БСП внешнее устройство (например ПЭВМ) через адаптер интерфейса RS485/RS232 (например ADAM 4520). Схема подключения БСП к ВУ через адаптер интерфейса приведена на рисунке 2.1.



- 1 - ВУ;
2 - адаптер интерфейса RS485/RS232 ADAM 4520;
3 - источник питания постоянного тока.

Рисунок 2.1 - Схема подключения БСП к ВУ через адаптер интерфейса

2.3.3.7 Подключение к сигнализатору резервного источника питания постоянного тока, а также внешних устройств по интерфейсу RS-485 может осуществляться через шинный соединитель (см. рисунок 1.1), расположенный на задней стенке БСП (обозначение контактов шинного соединителя приведено на рисунке 1.1).

Для этого необходимо подключить пятиконтактную клеммную колодку из комплекта ЗИП к шинному соединителю БСП. С помощью установленной клеммной колодки подключить электрические цепи к шинному соединителю:

- к контакту 1 шинного соединителя – «плюс» основного источника питания постоянного тока, только для сигнализаторов исполнений ИБЯЛ.413216.050-26...-41. Для сигнализаторов исполнений ИБЯЛ.413216.050-10...-25 – контакт не используется;
- к контакту 2 шинного соединителя – «плюс» резервного источника питания постоянного тока;
- к контакту 3 шинного соединителя – «минус» резервного источника питания постоянного тока;
- к контакту 4 шинного соединителя – контакт «DATA+» адаптера интерфейса RS485/RS232;
- к контакту 5 шинного соединителя – контакт «DATA-» адаптера интерфейса RS485/RS232.

В случае совместной установки БСП нескольких сигнализаторов, использование шинного соединителя позволяет упростить подключение электрических цепей сигнализаторов. При этом каждый последующий БСП подключается с помощью шинного соединителя к предыдущему.

Максимальное число БСП, подключаемых с помощью шинного соединителя, - 12 штук.

2.3.4 Монтаж и подключение электрических цепей ВД

2.3.4.1 Для соединения ВД с БСП может быть использован четырехжильный кабель (с сигнализаторами не поставляется) с наружным диаметром не менее 8,0 и не более 12,5 мм и сопротивлением каждой жилы не более 10 Ом.

Для повышения устойчивости к воздействию электромагнитных помех рекомендуется применять экранированный кабель.

Могут быть использованы следующие марки кабелей: РПШЭ 4×1,5(380 В) ТУ16.К18-001-89, РПШЭ-Т 4×1,5 (380 В) ТУ16.К18-001-89, КВВГЭнг 4×1,5 ТУ16.К02-09-2003, КВВГЭ-Т 4×1,5 ГОСТ 1508-78 производства «Рыбинсккабель» или аналогичные.

Подключение ВД (БД) к БСП вести согласно таблице 2.3.

Таблица 2.3

Номер контакта ВД	Условный номер провода (жилы) кабеля	Номер контакта БСП
Контакт 1 ТХД	1	X8.1
Контакт 2; 4 ТХД	2	X8.2
Контакт 3 ТХД	3	X8.3
	4	X8.4

2.3.4.2 ВД с диффузионным забором пробы установить на кронштейне согласно ИБЯЛ.413216.050МЧ.

2.3.4.3 Подключение электрических цепей ВД вести в следующей последовательности (см. приложение Г):

а) отсоединить фланец (14), вывернув его стопорный винт (12);
б) вывернуть стопорный винт (6) и отвинтить крышку (7);
в) навернуть контргайку (42) и муфту (43) на трубу (52) до ее торца (см. ИБЯЛ.413216.050МЧ);

г) в зависимости от применяемого кабеля выбрать уплотнительное кольцо (16). Для кабеля кольцо установлено в датчике;

д) уплотнительное кольцо (16) и нажимное кольцо (15) установить в корпус ВД;

е) завернуть фланец (14) в корпус ВД до соприкосновения с нажимным кольцом и нажимного кольца с уплотнительным кольцом без деформации уплотнительного кольца;

ж) надеть ВД на кабель так, чтобы кабель прошел через фланец, кольца: нажимное и уплотнительное; подвинуть ВД до соприкосновения фланца с торцом трубы;

и) нажать рукой на корпус ВД, ввинтить фланец в неподвижный корпус. С помощью ключей поджать фланцем уплотнительное кольцо до упора, завернуть стопорный винт фланца.

Примечание - Все резьбовые соединения должны быть смазаны, но предварительно необходимо удостовериться, что смазка не содержит веществ — каталитических ядов (например, кремния);

к) подвинуть фланец вплотную к торцу трубы, нажимая рукой на корпус ВД, и навинтить муфту по резьбе фланца до упора; законтрить контргайкой;

л) провести разделку кабеля следующим образом:

1) снять с кабеля защитную оболочку, не повредив изоляцию жил (на длине не менее 5 мм от внутренней торцевой поверхности в месте ввода кабеля защитную оболочку не снимать);

2) обрезать жилы кабеля до необходимой длины, обеспечивающей их присоединение к соответствующим контактам ВД с помощью наконечников;

3) снять изоляцию жил на длине 5 мм. Надеть изоляционные трубки длиной приблизительно 10 мм;

м) снять лепестки с токопроводов. Припаять провода к лепесткам. Надеть изоляционные трубки;

н) проверить наличие маркировки жил кабеля (маркировка необходима в дальнейшем при замене чувствительных элементов ВД);

п) присоединить жилы кабеля к контактам ВД, обеспечив надежный контакт, и уложить жилы кабеля. Лепестки не должны быть отогнуты вверх.

Примечания

1 В датчиках со съемной колодкой необходимо после выполнения подпунктов а) – л) снять колодку с контактов ВД, припаять провода кабеля к выводам колодки (на провода предварительно надеть изоляционные трубки), колодку надеть на токопроводы датчика в соответствии с маркировкой и знаком (красная точка) на ТХД и колодке.

2 При использовании экранированного кабеля для подключения ВД (БД) к БСП экран кабеля следует подключать к винту рабочего заземления (23) (см. приложение Г), расположенному рядом с контактами ВД для подключения электрических цепей. На участок экрана кабеля, зачищенный при монтаже от изоляции, должна быть надета изоляционная трубка для защиты от замыкания с токоведущими частями ВД (БД);

р) завинтить крышку (7) ВД и застопорить винтом (6), опломбировать стопорный винт;

с) заземлить ВД, для заземления использовать медный провод сечением (2 – 3) мм², используя винт (13) на корпусе (см. приложение Г).

2.3.5 Монтаж и подключение электрических цепей и пневматических линий БД сигнализаторов с принудительной подачей контролируемой среды

2.3.5.1 БД с принудительным забором пробы предназначен для щитового монтажа (см. приложение В). Отверстия для крепления БД на щите указаны в приложении В.

Для подвода сжатого воздуха, контролируемой смеси и сброса воздуха в атмосферу в БД установлены накидные гайки и ниппели для присоединения методом пайки латунных или медных трубок 6х1 мм. Трубки с сигнализаторами не поставляются.

2.3.5.2 Подключение электрических цепей БД

2.3.5.2.1 Требования к кабелю соединения БД с БСП в соответствии с 2.3.4.1.

Распайку вести согласно таблице 2.3.

2.3.5.2.2 Подключение электрических цепей ТХД ((5) см. приложение В) провести, используя рисунки В.3 и В.4, в следующей последовательности:

а) отсоединить фланец (20), вывернув его стопорный винт (21);

б) вывернуть стопорный винт (18) и отвинтить крышку (19);

в) уплотнительное кольцо (23) и нажимное кольцо (22) установить в корпус БД;

г) завернуть фланец (20) в корпус ТХД до соприкосновения с нажимным кольцом и нажимного кольца с уплотнительным кольцом без деформации уплотнительного кольца;

д) надеть ТХД на кабель так, чтобы кабель прошел через фланец, кольца: нажимное и

уплотнительное;

е) нажать рукой на корпус ТХД, ввинтить фланец в неподвижный корпус. С помощью ключей поджать фланцем уплотнительное кольцо до упора, завернуть стопорный винт фланца.

Примечание - Все резьбовые соединения должны быть смазаны, но предварительно необходимо удостовериться, что смазка не содержит веществ — каталитических ядов (например, кремния);

ж) провести разделку кабеля следующим образом:

1) снять с кабеля защитную оболочку, не повредив изоляцию жил (на длине не менее 5 мм от внутренней торцевой поверхности в месте ввода кабеля защитную оболочку не снимать);

2) обрезать жилы кабеля до необходимой длины, обеспечивающей их присоединение к соответствующим контактам ТХД с помощью наконечников;

3) снять изоляцию жил на длине 5 мм. Надеть изоляционные трубки длиной приблизительно 10 мм;

з) снять лепестки с токопроводов. Припаять провода к лепесткам. Надеть изоляционные трубки;

и) проверить наличие маркировки жил кабеля (маркировка необходима в дальнейшем при замене чувствительных элементов ТХД);

к) присоединить жилы кабеля к контактам ТХД, обеспечив надежный контакт, и уложить жилы кабеля. Лепестки не должны быть отогнуты вверх.

Примечания

1 В датчиках со съемной колодкой необходимо после выполнения подпунктов а) – и) снять колодку с контактов ТХД, припаять провода кабеля к выводам колодки (на провода предварительно надеть изоляционные трубки), колодку надеть на токопроводы датчика в соответствии с маркировкой и знаком (красная точка) на ТХД и колодке.

2 При использовании экранированного кабеля для подключения БД к БСП экран кабеля следует подключать к винту рабочего заземления (23) (см. приложение Г), расположенному рядом с контактами ТХД для подключения электрических цепей. На участок экрана кабеля, зачищенный при монтаже от изоляции, должна быть надета изоляционная трубка для защиты от замыкания с токоведущими частями БД;

л) завинтить крышку (19) ТХД и застопорить винтом (18), опломбировать стопорный винт;

м) заземлить БД, для заземления использовать медный провод сечением (2 – 3) мм², используя винт рабочего заземления (13) на корпусе (см. приложение В).

2.3.5.3 Закрепить панель БД с принудительным забором пробы на щите.

Проверить герметичность газового канала БД согласно схеме, приведенной на рисунке 2.2, воздухом класса 1 по ГОСТ 17433-80 (ГС № 1) следующим образом:

- штуцеры (1, 4, 8) заглушить;
- перевести трехходовой кран (9) в положение «КОНТРОЛЬ»;
- закрыть вентиль (5);
- открыть запорный вентиль баллона с ГС № 1 (допускается использовать ГС, поступающую с линии сжатого воздуха) и вентилем точной регулировки (14) установить по манометру (11) давление $(29,4 \pm 3,0)$ кПа $(0,3 \text{ кгс/см}^2)$;
- закрыть вентиль баллона, пережать зажимом (13) трубку после вентиля точной регулировки (14);
- зарегистрировать давление в газовом канале через 1 мин и через 3 мин после перекрытия трубки зажимом.

Спад давления в газовом канале за 2 минуты между первым и вторым измерениями не должен превышать 2,94 кПа $(0,03 \text{ кгс/см}^2)$.

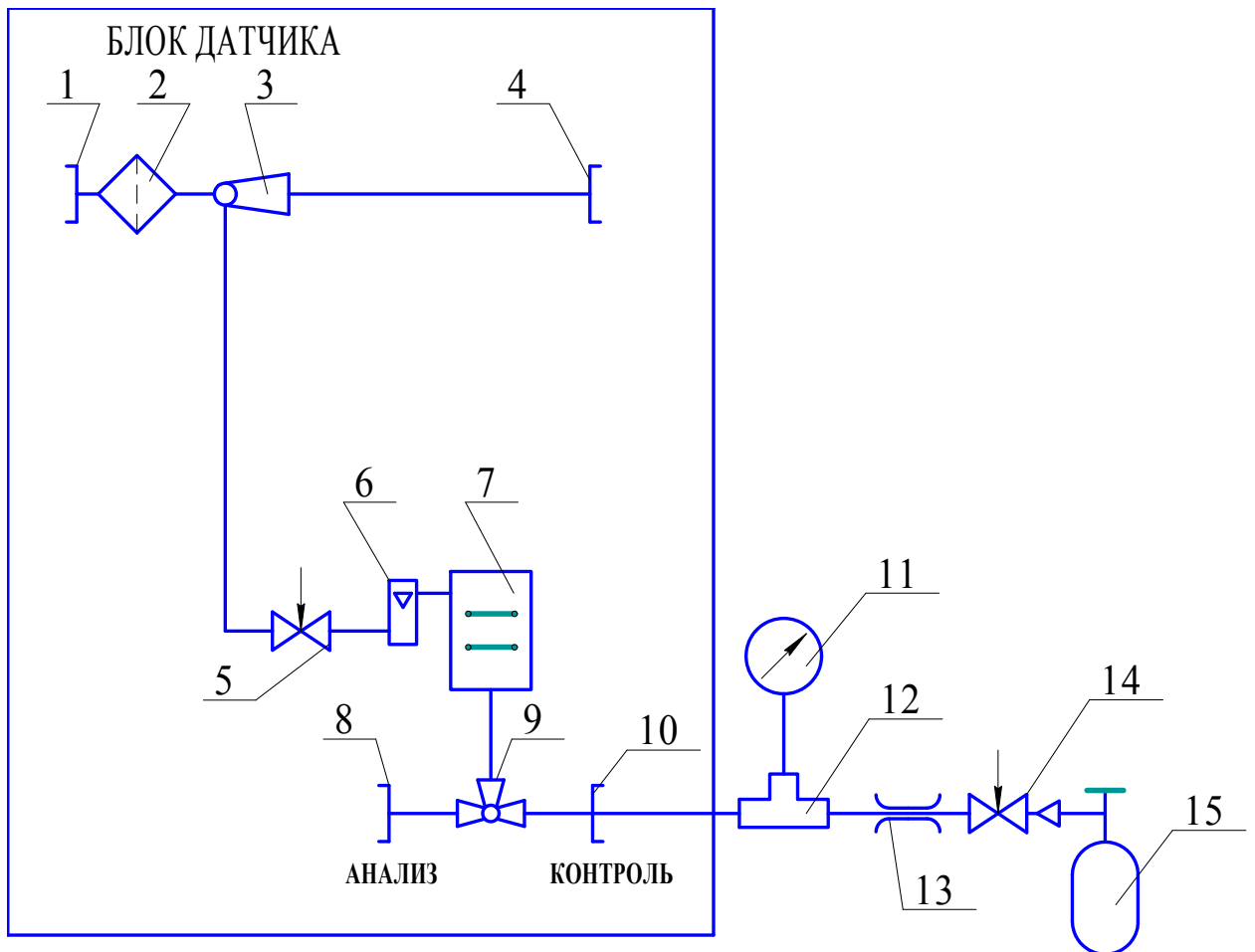
2.3.5.4 Присоединение трубопроводов необходимо выполнить после подключения электрических цепей БД и его заземления, для этого:

- снять заглушки со штуцеров БД;
- присоединить к штуцеру «ВХОД» (3) (см. приложение В) трубопровод отбора контролируемой среды (трубопроводы с сигнализатором не поставляются);
- присоединить к штуцеру «СБРОС» (7) (см. приложение В) трубопровод сброса газовой смеси;
- присоединить к штуцеру (10) (см. приложение В) трубопровод для подачи сжатого воздуха;
- перевести трехходовой кран (2) в положение «АНАЛИЗ» (см. приложение В).

2.3.6 Перед включением сигнализаторов необходимо:

- провести внешний осмотр БСП, ВД (БД), убедиться в отсутствии механических повреждений;
- проверить наличие пломб;
- проверить наличие на БД (ВД) маркировки взрывозащиты и предупредительной надписи;
- проверить исправность заземления БД (ВД).

2.3.7 Для сигнализаторов с принудительной подачей контролируемой среды до включения электропитания необходимо подать на БД сжатый воздух и убедиться по индикатору расхода в нормальном расходе контролируемой среды.



- 1, 4, 8, 10 – штуцер; 2 – фильтр; 3 – эжектор; 5 – вентиль запорно-регулирующий;
 6 - индикатор расхода; 7 – ТХД; 9 - кран трехходовой в положении «КОНТРОЛЬ»;
 11 – манометр МО-250-0,1 МПа;
 12 – трубка ГС-ТВ;
 13 – зажим;
 14 – ВТР;
 15 – баллон с ГС № 1.

Газовые соединения выполнить трубкой ПВХ 4x1,5

Примечание – Позиции 1 - 10 являются сборочными единицами БД

Рисунок 2.2 – Схема для проверки герметичности

2.3.8 Подать питание от сети переменного тока на сигнализатор, убедиться в свечении индикатора «НОРМА» на БСП.

2.3.9 Включить резервный источник питания постоянного тока 24 В.

Примечание - Сигнализатор автоматически переходит на работу от резервного источника питания в случае отключения основного источника питания без нарушения работоспособности.

На цифровом индикаторе БСП сигнализаторов с цифровой индикацией отобразится номер текущей версии ПО и цифровой идентификатор ПО (контрольная сумма метрологически значимой части ПО).

2.3.10 Прогреть сигнализаторы в течение 10 мин.

2.3.11 По истечении времени прогрева провести установку параметров согласно приложению И, а также проверку показаний сигнализатора согласно п. 3.2.

2.3.12 При подключении нескольких сигнализаторов исполнений ИБЯЛ.413216.050-26...-41 к одному источнику питания необходимо учитывать, что суммарная мощность питаемых сигнализаторов не должна превышать его максимальную выходную мощность.

Примеры источников питания, с возможностью монтажа на DIN-рейку, которые могут быть использованы для питания сигнализаторов, приведены в таблице 2.4.

Таблица 2.4

Название	Обозначение при заказе	Максимальная выходная мощность, Вт	Максимальное количество питаемых сигнализаторов
Источник питания MDR-20-24 Mean Well	ИБЯЛ.413955.018	20	2
Источник питания MDR-40-24 Mean Well	ИБЯЛ.413955.018-01	40	4
Источник питания MDR-60-24 Mean Well	ИБЯЛ.413955.018-02	60	6
Источник питания SDR-120-24 Mean Well	ИБЯЛ.413955.018-03	120	12
или			
Источник питания TCL 024-124 (C) Traco Power	ИБЯЛ.413955.018	24	2
Источник питания TCL 060-124 (C) Traco Power	ИБЯЛ.413955.018-01	60	6
Источник питания TSPS 080-124 Traco Power	ИБЯЛ.413955.018-02	80	8
Источник питания TSPS 120-124 Traco Power	ИБЯЛ.413955.018-03	120	12
или			
Источник питания DPP30-24 TDK-Lambda	ИБЯЛ.413955.018	30	3
Источник питания DPP50-24 TDK-Lambda	ИБЯЛ.413955.018-01	50	5
Источник питания DPP100-24 TDK-Lambda	ИБЯЛ.413955.018-02	100	10
Источник питания DPP120-24 TDK-Lambda	ИБЯЛ.413955.018-03	120	12

2.4 Использование сигнализаторов

2.4.1 Сигнализаторы осуществляют в местах установки ВД или точек отбора пробы для БД контроль содержания в воздухе суммы газов и паров горючих веществ, указанных в приложении А.

Контроль – непрерывный, за исключением времени проведения технического обслуживания в соответствии с разделом 3.

2.4.2 Контроль содержания определяемых компонентов осуществляется:

- по выходному сигналу напряжения постоянного тока от 0 до 1 В;
- по выходному сигналу постоянного тока от 4 до 20 мА;
- по показаниям цифрового индикатора - для сигнализаторов с индексом «Ц» в обозначении.

2.4.3 При подключенном и исправном БД (ВД) должен светиться единичный индикатор зеленого цвета «НОРМА» на передней панели БСП. Контакты X7.1 и X7.2 клеммной колодки X7 «ОТКАЗ» должны быть разомкнуты.

Виды сигнализации и состояние реле приведены в приложении К.

2.4.4 При превышении содержанием определяемого компонента установленного порогового значения ПОРОГ1 происходит срабатывание сигнализации ПОРОГ 1, при этом на БСП:

- непрерывно светится индикатор единичный «ПОРОГ1»;
- происходит замыкание нормально-разомкнутых контактов клеммной колодки X5.1 и X5.2 (реле ПОРОГ1).

2.4.5 При превышении содержанием определяемого компонента установленного порогового значения ПОРОГ2 происходит срабатывание сигнализации ПОРОГ 2, при этом на БСП:

- непрерывно светится индикатор единичный «ПОРОГ2»;
- происходит замыкание нормально-разомкнутых контактов клеммной колодки X5.3 и X5.4 (реле ПОРОГ2).

2.4.6 Сигнализация ПОРОГ1, ПОРОГ2 блокирующаяся. Возврат контактов реле в исходное состояние и отключение световой индикации происходит при нажатии кнопки «>».

2.4.7 При содержании определяемого компонента, превышающем верхний предел диапазона измерений (при газовой перегрузке), ток ТХД снижается, на цифровом индикаторе индикация содержания определяемого компонента становится прерывистой, сигнализация ПОРОГ1 и ПОРОГ2 остается сработавшей.

Периодически, примерно каждые 30 с, ток ТХД нарастает до номинального значения, производится измерение и, если перегрузка не устранена, ток ТХД вновь снижается. При устранении газовой перегрузки сигнализатор автоматически восстанавливается.

2.4.8 При обрыве (перегорании) одного или обоих чувствительных элементов срабатывает сигнализация ОТКАЗ - происходят включение индикатора единичного «ОТКАЗ» на передней панели БСП и замыкание нормально-разомкнутых контактов клеммной колодки X7.1 и X7.2 (реле ОТКАЗ).

Сигнализация ОТКАЗ - не блокирующая. Возврат контактов реле в исходное состояние происходит при восстановлении сигнала с БД.

2.4.9 О состоянии сигнализатора свидетельствует реле «СТАТУС». При наличии питания сигнализатора контакты клеммной колодки X3.1, X3.2 замкнуты. При отключении питания контакты клеммной колодки разомкнуты.

2.4.10 При выключении основного питания сигнализаторы автоматически перейдут на питание от резервного источника, при этом на БСП индикатор единичный «НОРМА» будет светиться желтым цветом.

Обратный переход на основное питание также происходит автоматически.

2.4.11 При подключении сигнализатора к ВУ пользователь имеет возможность считывать текущее значение определяемого компонента, проводить корректировку нулевых показаний и чувствительности, устанавливать значения порогов срабатывания сигнализации ПОРОГ1, ПОРОГ2.

Перечень команд управления сигнализатором приведен в приложении Д.

При выпуске с производства всем сигнализаторам присваивается идентификационный номер в сети RS-485 равным 1.

По отдельному договору предприятие-производитель разрабатывает и поставляет программное обеспечение сбора данных с произвольного количества сигнализаторов включенных в единую информационную сеть по конкретному проекту потребителя.

2.4.12 Для защиты от несанкционированного и неквалифицированного воздействия на органы управления сигнализатора служат следующие меры:

- для доступа к режимам настройки параметров сигнализаторов с цифровой индикацией необходимо ввести защитный пароль;

- в конструкцию БСП сигнализаторов всех исполнений включено устройство защиты от несанкционированного доступа, управление которым осуществляется путем замыкания/размыкания контактов X2.1 и X2.2 «ДОСТУП» клеммы X2 с помощью гребенчатого мостика из комплекта ЗИП.

Если контакты X2.1 и X2.2 «ДОСТУП» разомкнуты, то кнопки «<», «P» программно заблокированы и выход БСП сигнализатора в специальный режим для ввода параметров невозможен. Кнопка «>», используемая для квитирования сигнализации ПОРОГ1, ПОРОГ2, функционирует независимо от состояния контактов X2.1, X2.2.

Если контакты X2.1 и X2.2 «ДОСТУП» коротко замкнуты, то кнопки «<», «P» функционируют и возможен выход БСП сигнализатора в специальный режим.

2.4.13 Методика измерений

2.4.13.1 Включить сигнализаторы, убедиться в свечении индикатора «НОРМА» зеленого цвета на передней панели БСП, прогреть сигнализаторы в течение 10 мин.

2.4.13.2 Проконтролировать отсутствие сигнализации ОТКАЗ на БСП.

2.4.13.3 Подать на сигнализаторы анализируемую газовую смесь. Контроль содержания определяемого компонента осуществляется:

- по выходному сигналу напряжения постоянного тока от 0 до 1 В;
- по выходному сигналу постоянного тока от 4 до 20 мА;
- по показаниям цифрового индикатора - для сигнализаторов с индексом «Ц» в обозначении.

2.5 Возможные неисправности и способы их устранения

2.5.1 Возможные неисправности сигнализаторов и способы их устранения приведены в таблице 2.5.

Таблица 2.5

Возможная неисправность	Вероятная причина	Способ устранения
1 Нет индикации НОРМА на БСП.	Обрыв сетевого провода	Устранить обрыв
2 Постоянное свечение индикатора единичного ОТКАЗ, на цифровом индикаторе сообщение «Err1» или «Err4»	Обрыв (перегорание) ЧЭ; обрыв в кабеле связи с БД (ВД)	Заменить ЧЭ по методике п.3.5, восстановить целостность кабеля связи
Примечание - Во всех остальных случаях ремонт производится на предприятии-изготовителе или в специализированных сервисных центрах		

2.5.2 Список сервисных центров приведен на сайтах www.analitpribor-smolensk.ru, analitpribor.pf.

3 ТЕХНИЧЕСКОЕ ОБСЛУЖИВАНИЕ

3.1 В процессе эксплуатации сигнализаторов необходимо проводить следующие работы:

- проверку нулевых показаний и чувствительности сигнализаторов и, при необходимости, их корректировку по ГС;
- проверку времени срабатывания сигнализации;
- поверку;
- замену ТХД, выработавшего свой ресурс;
- слив конденсата из фильтра БД, очистку фильтровального стакана;
- промывку огнепреградителя ВД;
- очистку корпуса сигнализаторов от загрязнений (при необходимости).

ВНИМАНИЕ! ПРИ ПРОВЕДЕНИИ РАБОТ ПО ТЕХНИЧЕСКОМУ ОБСЛУЖИВАНИЮ СИГНАЛИЗАТОРОВ НЕОБХОДИМО ПРИМЕНЕНИЕ МЕРОПРИЯТИЙ, УСТРАНЯЮЩИХ ИЛИ ОГРАНИЧИВАЮЩИХ ОПАСНОЕ ВОЗДЕЙСТВИЕ СТАТИЧЕСКОГО ЭЛЕКТРИЧЕСТВА НА ОРГАНЫ НАСТРОЙКИ СИГНАЛИЗАТОРОВ И ИХ ЭЛЕКТРИЧЕСКИЕ ЦЕПИ (ОСТ 11.073.062-2001 ПП.4.3, 4.4.1, 4.5, 5.2)!

3.2 Проверка нулевых показаний и чувствительности сигнализаторов по ГС

3.2.1 Проверку проводить не реже одного раза в 45 суток, а также в следующих случаях:

- при первом включении сигнализатора после расконсервации и распаковывания;
- перед проведением периодической поверки сигнализатора;
- после ремонта сигнализатора;
- в случае, если возникают сомнения в достоверности показаний сигнализатора.

При наличии в контролируемой среде агрессивных веществ и каталитических ядов, а также таких определяемых компонентов, как винилхлорид и дихлорэтан, требуется более частая проверка чувствительности, интервал между проверками в этом случае должен устанавливаться потребителем на основе опыта эксплуатации в конкретных условиях применения.

3.2.2 Проверку и корректировку показаний сигнализаторов с использованием ГС, указанных в таблице 3.1, следует проводить при следующих условиях:

- температура окружающей среды $(20 \pm 5) ^\circ\text{C}$;
- относительная влажность $(65 \pm 15) \%$;
- атмосферное давление $(101,3 \pm 4,0) \text{ кПа } ((760 \pm 30) \text{ мм рт. ст.})$;
- баллоны с ГС должны быть выдержаны при температуре корректировки в течение 24 ч;
- сигнализаторы должны быть выдержаны при температуре корректировки в течение 2 ч;
- при подаче ГС установить расход по индикатору расхода равным $(0,75 \pm 0,05) \text{ дм}^3/\text{мин}$;

1) показания сигнализатора регистрировать через 3 мин после подачи ГС.

Таблица 3.1

№ ГС	Компонентный состав	Единица физической величины	Характеристика ГС			Номер ГС по Госреестру
			Содержание определяемого компонента	Пределы допускаемого относительного отклонения	Пределы допускаемой относительной погрешности, %	
1	Воздух сжатый кл.1 по ГОСТ 17433-80					
Сигнализаторы с поверочным компонентом метан						
2	СН ₄ -воздух	Объемная доля, % (% НКПР)	1,82 (41,4)	± 5	±(-0,011X+0,811)	10463-2014
Сигнализаторы с поверочным компонентом гексан						
2	С ₆ Н ₁₄ -воздух	Объемная доля, % (% НКПР)	0,475 (47,5)	±5	±(0,125X+2,125)	10463-2014
<p>Примечания</p> <p>1 СН₄ - метан, С₆Н₁₄ – гексан.</p> <p>2 Согласно ГОСТ 30852.19-2002:</p> <ul style="list-style-type: none"> - 100 % НКПР соответствует объемной доле метана 4,4 %; - 100 % НКПР соответствует объемной доле гексана 1,0 %. <p>3 X – значение содержания определяемого компонента, указанное в паспорте на ГС</p>						

3.2.3 Проверка и корректировка нулевых показаний сигнализаторов

3.2.3.1 Для проведения проверки и корректировки нулевых показаний сигнализаторов с **диффузионным отбором пробы** необходимо собрать схему, приведенную на рисунке 3.1.

3.2.3.2 На защитный кожух ТХД ВД надеть колпак для поверки из комплекта ЗИП.

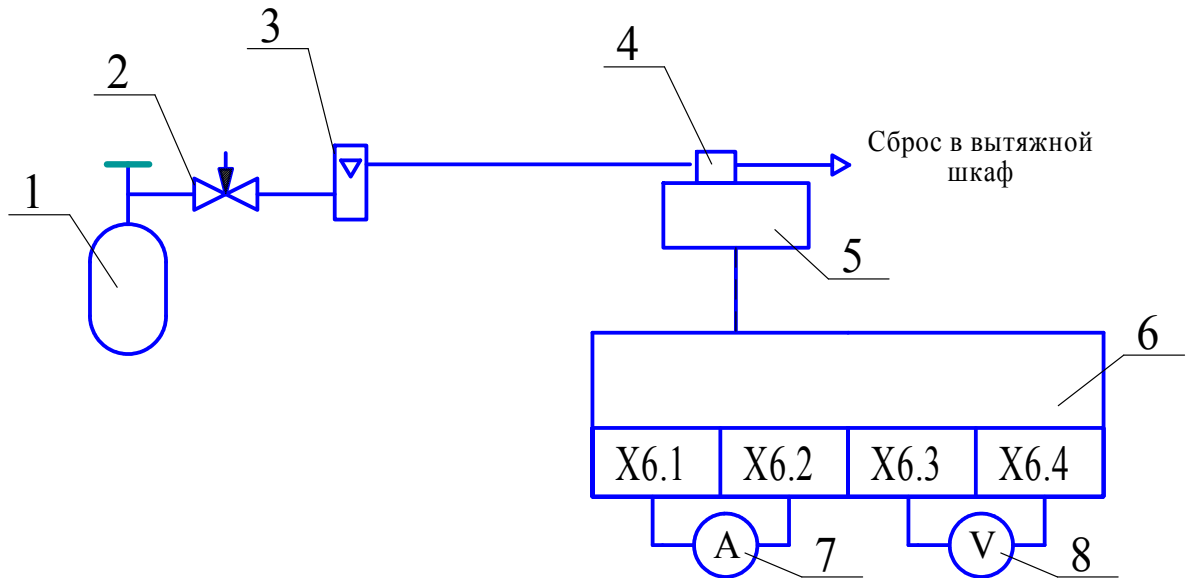
3.2.3.3 Плавно открыв вентиль на баллоне, подать ГС № 1, вентилем точной регулировки (2) установить расход ГС по ротаметру (3) на уровне риски и пропускать ГС не менее 3 мин.

3.2.3.4 Если показания сигнализатора отличаются от действительного значения, указанного в паспорте на ГС, более, чем на ± 0,8 Δ_д, то необходимо провести корректировку нулевых показаний.

3.2.3.5 **Корректировка нулевых показаний сигнализаторов с диффузионным отбором пробы**

3.2.3.5.1 Для проведения корректировки нулевых показаний сигнализаторов с цифровой индикацией необходимо:

- нажать на БСП кнопку «Р»;
- ввести пароль для входа в специальный режим - «0.7»;



- 1 – баллон с ГС;
- 2 – вентиль точной регулировки;
- 3 – ротаметр;
- 4 - колпак из комплекта ЗИП;
- 5 – БД (ВД);
- 6 – БСП;
- 7 – вольтамперметр М2044 в режиме измерения постоянного тока (миллиамперметр);
- 8 – мультиметр В7-80 в режиме измерения постоянного напряжения (вольтметр).

Газовые соединения выполнить трубкой ПВХ 4x1,5

Рисунок 3.1 - Схема для проверки сигнализаторов с диффузионным отбором пробы

- в соответствии с приложением И выбрать пункт меню «Сог0»;
- удерживать нажатой более 5 с (до появления звукового сигнала) кнопку «Р», БСП автоматически произведет корректировку начального значения диапазона измерений, после чего перейдет в режим измерений.

3.2.3.5.2 Для проведения корректировки нулевых показаний сигнализаторов без цифровой индикации необходимо:

- нажать на БСП кнопку «Р» для входа в специальный режим;
- в соответствии с приложением И выбрать пункт меню корректировки начального значения диапазона измерений;
- удерживать нажатой более 5 с (до появления звукового сигнала) кнопку «Р», БСП автоматически произведет корректировку начального значения диапазона измерений, после чего перейдет в режим измерений.

Примечание – Если показания сигнализатора после корректировки нуля при подаче ГС № 1 отличаются от нулевых более, чем на $\pm 0,2 \Delta_d$, то корректировку нулевых показаний необходимо повторить.

3.2.3.6 Корректировка нулевых показаний сигнализаторов с **принудительным отбором пробы**

3.2.3.6.1 Для проведения проверки и корректировки нулевых показаний сигнализаторов с **принудительным отбором пробы** необходимо собрать схему, приведенную на рисунке 3.2.

3.2.3.6.2 Отключить (перекрыть) линию сжатого воздуха.

Подсоединить к штуцеру «КОНТРОЛЬ» (10) БД баллон (12) с ГС № 1 согласно рисунку 3.2. Перевести трехходовой кран (9) в положение «КОНТРОЛЬ».

3.2.3.6.3 Плавно открыв вентиль на баллоне (12), подать ГС №1, вентилем точной регулировки (13) установить расход ГС по индикатору расхода (6) на середине расстояния между двумя рисками и пропускать ГС не менее 3 мин.

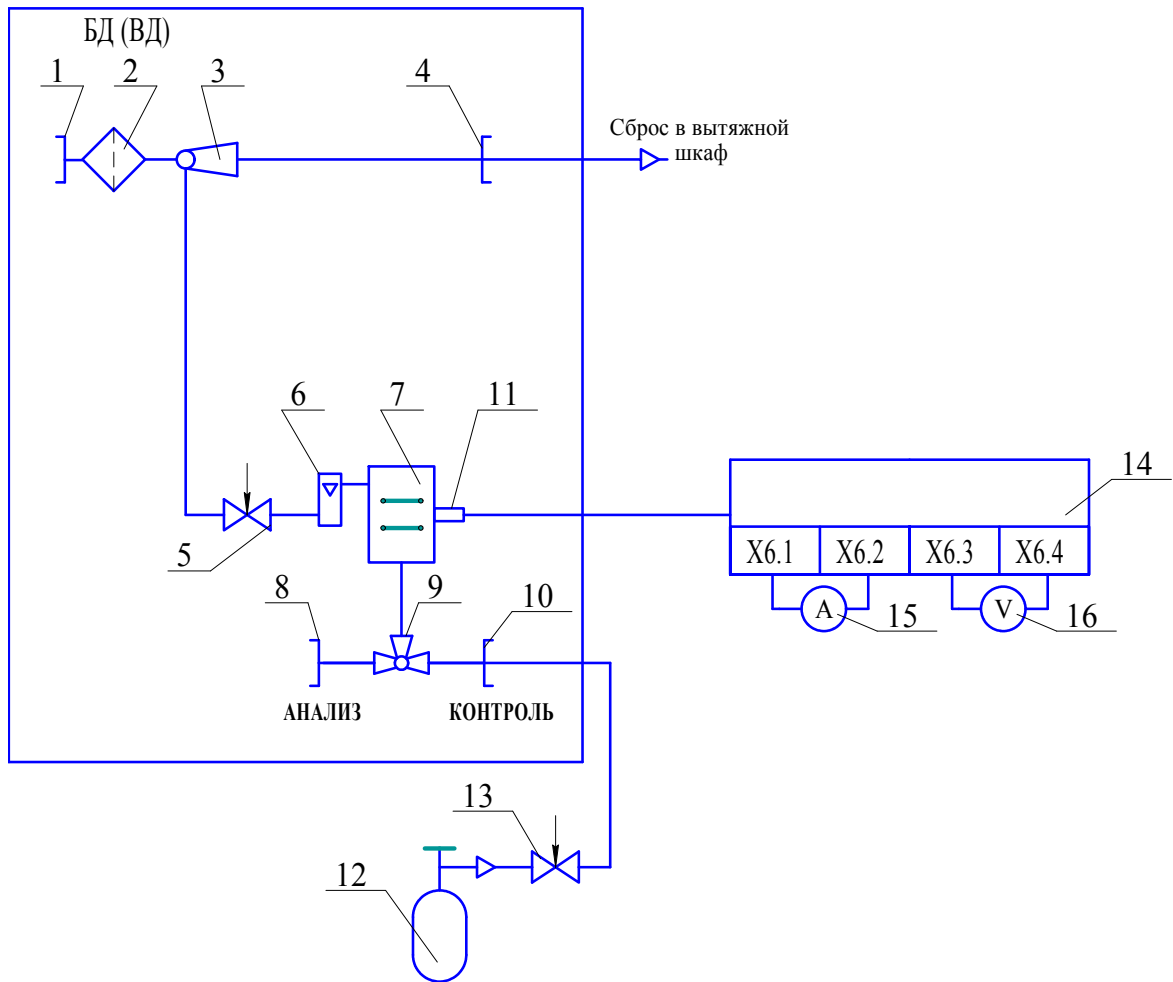
3.2.3.6.4 Если показания сигнализатора отличаются от действительного значения, указанного в паспорте на ГС, на $\pm 0,8 \Delta_d$, то необходимо провести корректировку нулевых показаний.

3.2.3.6.5 Для проведения корректировки нулевых показаний сигнализаторов с цифровой индикацией необходимо использовать методику, приведенную в п. 3.2.3.5.1.

3.2.3.6.6 Для проведения корректировки нулевых показаний сигнализаторов без цифровой индикации необходимо использовать методику, приведенную в п. 3.2.3.5.2.

3.2.3.7 Если не требуется дальнейшая корректировка показаний, то необходимо:

- закрыть вентиль на баллоне с ГС, отсоединить баллон с ГС от БД;
- трехходовой кран (9) перевести в положение «АНАЛИЗ»;
- подключить (открыть) линию сжатого воздуха.



- 1, 4, 8, 10 – штуцер; 2 – фильтр; 3 – эжектор; 5 – вентиль запорно-регулирующий;
 6 - индикатор расхода; 7 – ТХД; 9 - кран трехходовой в положении «КОНТРОЛЬ»;
 11 – кабельный ввод;
 12 – баллон с ГС;
 13 – вентиль точной регулировки;
 14 - БСП;
 15 – вольтамперметр М2044 в режиме измерения постоянного тока (миллиамперметр);
 16 – мультиметр В7-80 в режиме измерения постоянного напряжения (вольтметр).

Газовые соединения выполнить трубкой ПВХ 4x1,5

Рисунок 3.2 – Схема для проверки сигнализаторов с принудительным отбором пробы

3.2.4 Проверка и корректировка чувствительности сигнализаторов

3.2.4.1 Для проведения проверки и корректировки чувствительности сигнализаторов с **диффузионным отбором пробы** необходимо собрать схему, приведенную на рисунке 3.1.

3.2.4.2 На защитный кожух ТХД ВД надеть колпак для поверки из комплекта ЗИП.

3.2.4.3 Плавно открыв вентиль на баллоне, подать ГС № 2, вентилем точной регулировки (2) установить расход ГС по ротаметру (3) на уровне риски и пропускать ГС не менее 3 мин.

3.2.4.4 Убедиться в срабатывании сигнализации ПОРОГ1 и ПОРОГ2, зарегистрировать показания сигнализаторов.

3.2.4.5 Если показания сигнализатора отличаются от действительного значения, указанного в паспорте на ГС, более чем на $\pm 0,8 \Delta_d$, то необходимо провести корректировку чувствительности.

3.2.4.6 Корректировка чувствительности

3.2.4.6.1 Для проведения корректировки чувствительности сигнализаторов с цифровой индикацией необходимо:

- нажать на БСП кнопку «Р»;
- ввести пароль для входа в специальный режим - «0.7»;
- в соответствии с приложением И выбрать пункт меню «СогС»;
- удерживать нажатой более 5 с (до появления звукового сигнала) кнопку «Р», войти в режим корректировки конечного значения диапазона измерений;
- кнопками «<», «>» ввести значение содержания поверочного компонента в ГС, в % НКПР, указанное в паспорте на баллон;
- удерживать нажатой более 5 с (до появления звукового сигнала) кнопку «Р», БСП автоматически произведет корректировку конечного значения диапазона измерений, после чего перейдет в режим измерений.

3.2.4.6.2 Для проведения корректировки чувствительности сигнализаторов без цифровой индикации необходимо:

- нажать на БСП кнопку «Р» для входа в специальный режим;
- в соответствии с приложением И выбрать пункт меню корректировки конечного значения диапазона измерений;
- удерживать нажатой более 5 с (до появления звукового сигнала) кнопку «Р»;
- рассчитать по формуле (1.2) значение выходного сигнала постоянного тока (или по формуле (1.3) – значение выходного сигнала напряжения постоянного тока) соответствующее значению ГС, указанному в паспорте на баллон с ГС;
- кнопками «<», «>» по показаниям миллиамперметра (15) или мультиметра (16)

(см. рисунок 3.2) установить требуемое значение выходного сигнала;

- удерживать нажатой более 5 с (до появления звукового сигнала) кнопку «Р». БСП автоматически произведет корректировку конечного значения диапазона измерений, после чего перейдет в режим измерений.

Примечание – Если показания сигнализатора после корректировки чувствительности при подаче ГС № 1 отличаются от нулевых более, чем на $\pm 0,2 \Delta_d$, то корректировку нулевых показаний необходимо повторить.

3.2.4.7 Для проведения проверки и корректировки чувствительности сигнализаторов с **принудительным отбором пробы** необходимо собрать схему, приведенную на рисунке 3.2.

3.2.4.7.1 Отключить (перекрыть) линию сжатого воздуха. Подсоединить к штуцеру «КОНТРОЛЬ» (10) БД баллон (12) с ГС № 2 согласно рисунку 3.2. Перевести трехходовой кран (9) в положение «КОНТРОЛЬ».

3.2.4.7.2 Плавно открыв вентиль на баллоне (12), подать ГС № 2, вентилем точной регулировки (13) установить расход ГС по индикатору расхода (6) на середине расстояния между двумя рисками и пропускать ГС не менее 3 мин.

3.2.4.7.3 Убедиться в срабатывании сигнализации ПОРОГ1 и ПОРОГ2, зарегистрировать показания сигнализаторов.

3.2.4.7.4 Если показания сигнализатора отличаются от действительного значения, указанного в паспорте на ГС, более чем на $\pm 0,8 \Delta_d$, то необходимо провести корректировку чувствительности.

3.2.4.8 Для проведения корректировки чувствительности сигнализаторов с цифровой индикацией необходимо использовать методику, приведенную в п. 3.2.4.6.1.

3.2.4.9 Для проведения корректировки чувствительности сигнализаторов с цифровой индикацией необходимо использовать методику, приведенную в п. 3.2.4.6.2.

3.2.4.10 Если не требуется дальнейшая корректировка показаний, то необходимо:

- закрыть вентиль на баллоне с ГС, отсоединить баллон с ГС от БД;
- трехходовой кран (9) перевести в положение «АНАЛИЗ»;
- подключить (открыть) линию сжатого воздуха.

3.3 Проверка времени срабатывания сигнализации

3.3.1 Проверку времени срабатывания сигнализации проводить после проверки по п.3.2 в следующей последовательности:

- установить значение ПОРОГ2 равным рассчитанному по формуле

$$C2 = \frac{C_D}{1,6}, \quad (3.1)$$

где Сд – действительное значение содержания поверочного компонента, указанное в паспорте на ГС № 2, % НКПР;

- подать на сигнализаторы ГС № 1 по методике п. 3.2 в течение 1 мин или выдержать сигнализаторы указанное время на атмосферном воздухе;

- собрать схему для проверки чувствительности сигнализатора согласно методике п. 3.2, но газоподводящую трубку к ВД (БД) не подключать;

- продувать через газоподводящую трубку ГС № 2 в течение 30 с (длина газоподводящей трубки должна быть не более 5 м, сброс осуществлять в вытяжной шкаф);

- подключить газоподводящую трубку к ВД (БД), включить секундомер. Зарегистрировать время между моментом подключения трубки и срабатыванием сигнализации ПОРОГ2;

- установить прежнее значение ПОРОГ2.

Время срабатывания сигнализации должно соответствовать указанному в п. 1.2.19 настоящего РЭ.

3.4 Поверка сигнализаторов

3.4.1 Поверку сигнализаторов проводить один раз в год в соответствии с ИБЯЛ.413216.050МП, а также после ремонта сигнализаторов.

3.5 Замена ТХД, выработавшего свой ресурс

3.5.1 Замену ТХД проводить в случаях обрыва (перегорания) их ЧЭ, падения чувствительности или увеличения времени срабатывания сигнализации следующим образом:

- выключить питание сигнализатора, снять клеммную колодку Х2 с БСП;
- вывинтить стопорный винт (6) и крышку датчика (7) (см. приложение Г);
- убедиться в наличии маркировки проводов кабеля со стороны ВД (БД), отсоединить (отпаять, в случае паяного соединения) провода от выводов ТХД;

- вывинтить винты (9), снять планку (21) (только для датчиков с паяным соединением кабеля);

- специальным ключом (из комплекта ЗИП) вывинтить ТХД (1) из корпуса ВД (БД);

ВНИМАНИЕ! ПРИ РАЗБОРКЕ НЕОБХОДИМО ОБЕСПЕЧИТЬ СОХРАННОСТЬ РЕЗЬБОВЫХ ПОВЕРХНОСТЕЙ, ОБРАЗУЮЩИХ ВЗРЫВОНЕПРОНИЦАЕМОСТЬ СОЕДИНЕНИЙ!

- новый ТХД ввинтить в корпус ВД (БД) до упора, контакты 1,2; 3,4 основания датчика расположить согласно виду А приложения Г;

- присоединить планку (21) винтами (9) (только для паяного соединения);

ВНИМАНИЕ: ОБЯЗАТЕЛЬНО УСТАНОВИТЬ ПРОКЛАДКУ (10)!

- присоединить провода кабеля к ВД (БД) в соответствии с их маркировкой;
- завернуть по резьбе крышку и ее стопорный винт, опломбировать стопорный винт;
- присоединить клеммную колодку к БСП;
- включить сигнализатор, прогреть;
- откорректировать нулевые показания и чувствительность сигнализаторов согласно методике, приведенной в п.3.2.

3.6 Слив конденсата из фильтра БД, очистка фильтровального стакана

3.6.1 Очистку фильтровального стакана проводить ориентировочно один раз в год; слив конденсата – по мере необходимости, в зависимости от влажности сжатого воздуха.

3.6.2 Для слива конденсата необходимо вывернуть винт на втулке (11) (см. приложение В), после слива конденсата винт установить на место.

3.6.3 Для очистки фильтра (9) необходимо снять его с угольника (14), разобрать, фильтрующий стакан промыть в спирте, после чего продуть сухим сжатым воздухом, собрать и установить фильтр на место.

Норма расхода спирта этилового ректифицированного технического ГОСТ 18300-87 на одну промывку - 15 г.

3.7 Промывка огнепреградителя ВД

3.7.1 Огнепреградитель подлежит промывке при несоответствии времени срабатывания сигнализации указанному в разделе 1 настоящего РЭ, при условии исправности ТХД.

3.7.2 Промывку проводить в следующей последовательности:

- отвернуть 4 винта (25), крепящие кожух (3) ВД (см. приложение Г) и снять кожух;
- промыть огнепреградитель в спирте методом окунания, визуально убедиться в растворении отложений на огнепреградителе;
- протереть кожух влажной тряпкой;
- продуть кожух и огнепреградитель сухим сжатым воздухом до полного высыхания;
- провести сборку в обратной последовательности.

3.8 Очистка корпуса сигнализатора от загрязнений

3.8.1 Очистку корпуса от пыли и жировых загрязнений проводить влажной тряпкой. При этом исключить попадание влаги в корпус сигнализаторов.

Для удаления жировых загрязнений необходимо использовать моющие средства, не содержащие хлор и сульфаты (стиральные порошки, мыло). Рекомендуется использовать мыло детское, банное, хозяйственное.

4 ХРАНЕНИЕ

4.1 Хранение сигнализаторов в упаковке соответствует условиям группы 3 (Ж3) по ГОСТ 15150—69. Данные условия хранения относятся к хранилищам изготовителя и потребителя.

4.2 Условия хранения сигнализаторов после снятия упаковки не должны отличаться от рабочих условий эксплуатации и должны соответствовать температуре окружающего воздуха от 1 до 60 °С и относительной влажности воздуха до 98 % при температуре 35 °С и более низких температурах без конденсации влаги.

4.3 В условиях складирования сигнализаторы должны храниться на стеллажах

4.4 Воздух помещений, в которых хранятся сигнализаторы, не должен содержать примесей, вызывающую коррозию.

5 ТРАНСПОРТИРОВАНИЕ

5.1 Условия транспортирования сигнализаторов соответствуют:

- а) в части воздействия механических факторов – условиям Ж по ГОСТ 23216—78;
- б) в части воздействия климатических факторов – условиям хранения 3 (Ж3) по ГОСТ 15150—69.

5.2 Сигнализаторы в транспортной таре допускают транспортировку на любые расстояния автомобильным и железнодорожным транспортом (в закрытых транспортных средствах), водным транспортом (в трюмах судов), авиационным транспортом (в герметизированных отсеках) в соответствии с документами, действующими на данных видах транспорта.

5.3 Размещение и крепление транспортной тары с упакованными сигнализаторами в транспортных средствах должны обеспечивать ее устойчивое положение и не допускать перемещения во время транспортирования.

При транспортировании должна быть обеспечена защита транспортной тары с упакованными сигнализаторами от непосредственного воздействия атмосферных осадков и солнечной радиации.

5.4 При погрузке и транспортировании должны строго выполняться требования предупредительных надписей на таре и не должны допускаться толчки и удары, которые могут отразиться на сохранности и работоспособности сигнализаторов.

6 УТИЛИЗАЦИЯ

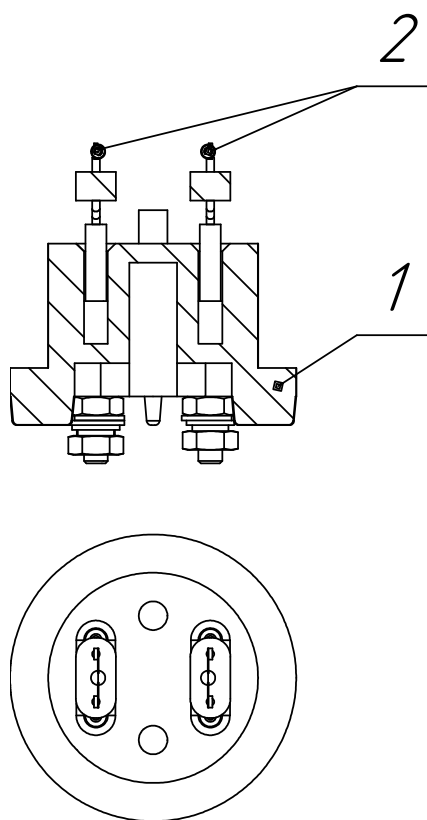
6.1 Сигнализаторы не оказывают химических, механических, радиационных, электромагнитных, термических и биологических воздействий на окружающую среду.

6.2 По истечении установленного срока службы сигнализаторы не наносят вреда здоровью людей и окружающей среде.

6.3 Утилизация должна проводиться в соответствии с правилами, действующими в эксплуатирующей организации, и законодательством РФ. При утилизации необходимо руководствоваться Федеральным законом «Об отходах производства и потребления» № 89 от 24.06.1998 г.

6.4 Утилизацию ТХД проводить в следующем порядке:

- демонтировать основание (1) (см. рисунок 6.1);
- извлечь ТХД;
- демонтировать из ТХД ЧЭ (2);
- уложить ЧЭ в полиэтиленовые пакеты и сдать согласно правилам, действующим в эксплуатирующей организации.



1 – основание; 2 – ЧЭ

Рисунок 6.1 - Термохимический датчик

7 ГАРАНТИИ ИЗГОТОВИТЕЛЯ

7.1 Изготовитель гарантирует соответствие сигнализаторов требованиям ИБЯЛ.413216.050ТУ при соблюдении потребителем условий транспортирования, хранения, монтажа и эксплуатации.

7.2 К негарантийным случаям относятся:

а) механические повреждения сигнализаторов, возникшие после исполнения поставщиком обязательств по поставке;

б) повреждения сигнализаторов вследствие нарушения правил и условий эксплуатации, установки (монтажа) продукции, изложенных в РЭ и другой документации, передаваемой покупателю в комплекте с сигнализаторами, а также элементарных мер безопасности (повреждение сигнализаторов при монтаже пылью, каменной крошкой, при проведении лакокрасочных работ и газо- или электросварочных работ);

в) повреждения сигнализаторов вследствие природных явлений и непреодолимых сил (удар молнии, наводнение, пожар и пр.), несчастных случаев, а также несанкционированных действий третьих лиц;

г) самостоятельное вскрытие сигнализаторов покупателем или третьими лицами без разрешения поставщика (сигнализаторы имеют следы несанкционированного ремонта);

д) использование сигнализаторов не по прямому назначению;

е) возникновение дефекта, вызванного изменением конструкции сигнализаторов, подключением внешних устройств, не предусмотренных изготовителем;

ж) возникновение дефекта, вызванного вследствие естественного износа частей, а также корпусных элементов сигнализаторов в случае превышения норм нормальной эксплуатации;

з) повреждения, вызванные воздействием влаги, высоких или низких температур, коррозией, окислением, попаданием внутрь сигнализаторов посторонних предметов, веществ, жидкостей, насекомых или животных.

Гарантийные обязательства не распространяются на расходные материалы.

7.3 Гарантийный срок эксплуатации сигнализаторов - 18 месяцев со дня отгрузки их потребителю, включая гарантийный срок хранения – 6 месяцев.

Гарантийный срок эксплуатации ТХД – 12 месяцев со дня отгрузки сигнализаторов потребителю.

7.4 Гарантийный срок эксплуатации может быть продлен изготовителем на время, затраченное на гарантийный ремонт сигнализаторов, о чем делается отметка в РЭ.

7.5 После окончания гарантийных обязательств предприятие-изготовитель осуществляет ремонт по отдельным договорам.

7.6 Список сервисных центров приведен на сайтах www.analitpribor-smolensk.ru, analitpribor.rf.

ВНИМАНИЕ: ВО ИЗБЕЖАНИЕ ОТПРАВКИ В РЕМОНТ ЗАВЕДОМО ИСПРАВНЫХ СИГНАЛИЗАТОРОВ (ПО ПРИЧИНАМ НЕВОЗМОЖНОСТИ КОРРЕКТИРОВКИ НУЛЕВЫХ ПОКАЗАНИЙ И ЧУВСТВИТЕЛЬНОСТИ, ОШИБОК ПРИ ПОДКЛЮЧЕНИИ И ДР.) РЕКОМЕНДУЕМ СВЯЗАТЬСЯ С ГРУППОЙ ПО РАБОТЕ С ПОТРЕБИТЕЛЯМИ, ТЕЛ. 8 (4812) 31-32-39!

8 СВЕДЕНИЯ О РЕКЛАМАЦИЯХ

8.1 Изготовитель регистрирует все предъявленные рекламации и их содержание.

8.2 При отказе в работе или неисправности сигнализаторов в период гарантийных обязательств потребителем должен быть составлен акт о необходимости ремонта и отправки сигнализаторов предприятию-изготовителю или вызова его представителя.

8.3 Изготовитель производит пуско-наладочные работы, послегарантийный ремонт и абонентское обслуживание сигнализаторов по отдельным договорам.

11 СВЕДЕНИЯ ОБ ОТГРУЗКЕ

11.1 Дата отгрузки ставится на этикетке. Этикетку сохранять до конца гарантийного срока.

12 ОТМЕТКА О ГАРАНТИЙНОМ РЕМОНТЕ

12.1 Гарантийный ремонт произведен _____

Время, затраченное на гарантийный ремонт _____

ПРИЛОЖЕНИЕ А

(справочное)

Перечень горючих веществ, образующих газо- и паровоздушные смеси,
контролируемые сигнализаторами

Наименование вещества	М	Г	PMPC, PPP
1 Авиационный бензин Б-95/130 ГОСТ 1012-72	—	+	—
2 Авиационный бензин Б-95/115 ГОСТ 1012-72	—	+	—
3 Акрилонитрил, нитрил акриловой кислоты	+	+	—
4 Акролеин, акриловый альдегид	+	+	—
5 Аллиловый спирт	+	+	—
6 Амилены (смесь)	+	+	—
7 Амиловый спирт, 1-пентанол	+	+	—
8 Анилин	+	+	—
9 Ацетилен	+	—	—
10 Ацетон, диметилкетон	+	+	—
11 Ацетальдегид	+	+	—
12 Ацетонитрил	+	+	—
13 Бензальдегид	+	+	—
14 Бензины А-72, А-76, А-80, А-92, А-95, А-98	+	+	—
15 Бензин АИ-93 *	+	+	—
16 Бензин АИ-98 *	+	+	—
17 Бензин Б-70	+	+	—
18 Бензин «Калоша»	+	+	—
19 Бензол	+	+	—
20 Бензин экстракционный марки А (гексановая фракция)	+	+	—
21 Бутан	+	+	+
22 Бутадиен	+	+	—
23 Бутилены (различные изомеры)	+	+	—
24 Бутиловый спирт, бутанол	+	+	—
25 Винилнорборнен	+	+	—
26 Винилхлорид**	+	—	—
27 Водород	+	—	—
28 Водяной газ*	+	—	—
29 Газ пиролиза керосина*	+	—	—

Продолжение приложения А

Наименование вещества	М	Г	PMPC, PPP
30 Газ природный топливный сжатый ГОСТ 27577-2000*	+	—	—
31 Газ пиролиза этана	+	—	—
32 Газ каталитического крекинга*	+	+	—
33 Газы углеводородные сжиженные ГОСТ 27578-87	+	+	—
34 Гексан	+	+	+
35 Гептан	+	+	—
36 Двойной водяной газ	+	—	—
37 Декан	—	+	—
38 Дивинил, бутадиен-1,3	+	+	—
39 Дизельное топливо марки А ГОСТ 305-82	—	+	—
40 Дизельное топливо марки З ГОСТ 305-82	—	+	—
41 Дизельное топливо марки Л ГОСТ 305-82	—	+	—
42 Диизопропиловый эфир	+	+	—
43 Диметилдиоксан	+	+	—
44 Диоксан, диэтилен-диоксан	+	+	—
45 Диоксановые спирты – 3 изомера	+	+	—
46 Дихлорэтан**	+	—	—
47 Дициклопентадиен	+	+	—
48 Диэтиламин	+	+	—
49 Диэтиловый эфир, этиловый эфир	+	+	—
50 Изобутан	+	+	—
51 Изобутиловый спирт, изобутанол	+	+	—
52 Изобутилен	+	+	—
53 Изопентан	+	+	—
54 Изопрен	+	+	—
55 Изопропиловый спирт, изопропанол	+	+	—
56 Керосин осветительный ОСТ 3801407-86	—	+	—
57 Коксовый газ	+	—	—
58 Крезол	—	+	—
59 Ксилол	+	+	—
60 Магнитный лак	+	+	—
61 Мазут марки 40 *	—	+	—

Продолжение приложения А

Наименование вещества	М	Г	PMPC, PPP
62 Мазут флотский Ф-5 *	—	+	—
63 Метакриловометиловый эфир, метилметакрилат	+	+	—
64 Метан	+	—	+
65 Метилаллен	+	+	—
66 Метилаль	+	+	—
67 Метилбутандиол	+	+	—
68 Метиловый спирт (метанол, карбинол, древесный спирт)	+	—	—
69 Метиловый эфир акриловой кислоты, метилакрилат	+	+	—
70 Метилфигидропиран	+	+	—
71 Метилцеллозольв	+	+	—
72 Метилэтилкетон, этилметилкетон	+	+	—
73 Муравьиная кислота	+	—	—
74 Муравьинопропиловый эфир	+	+	—
75 Непредельные спирты – 3 изомера	+	+	—
76 Нитробензол	—	+	—
77 Нитроэтан	+	+	—
78 Нонан	—	+	—
79 Оксид пропилена	+	+	—
80 Оксид углерода, угарный газ	+	—	—
81 Оксид этилена	+	—	—
82 Октан	+	+	—
83 Пары нефти (смесь газов и паров бутана, гексана, метана, пентана, пропана, этана) *	+	+	+
84 Пентан	+	+	+
85 Петролейный эфир	+	+	—
86 Пиперилены (смесь)	+	+	—
87 Пропан	+	+	+
88 Пропенилацетат (аллилацетат)	+	+	—
89 Пропилен	+	+	—
90 Пропиловый спирт	+	+	—
91 Попутный нефтяной газ *	+	+	—
92 Реактивное топливо РТ ГОСТ 10227-86	—	+	—

Продолжение приложения А

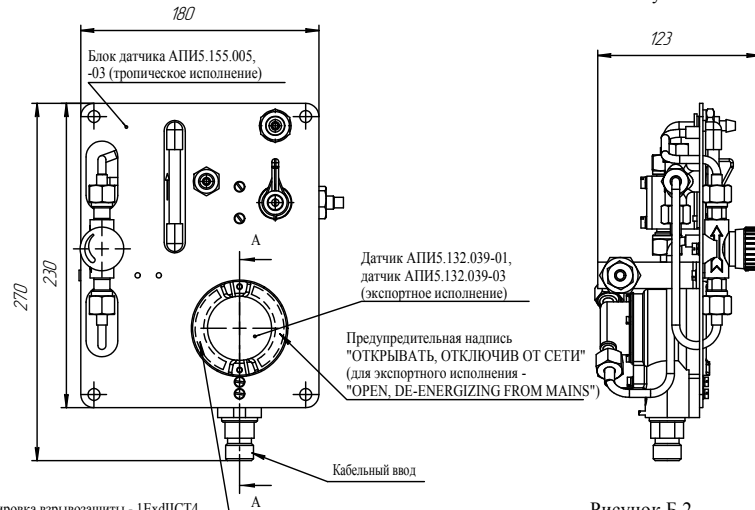
Наименование вещества	М	Г	PMPC, PPP
93 Реактивное топливо Т-2 ГОСТ 10227-86	—	+	—
94 Реактивное топливо ТС-1 ГОСТ 10227-86	—	+	—
95 Сильван (метилфуран)	+	+	—
96 Скипидар	+	+	—
97 Сольвент каменноугольный *	+	+	—
98 Сольвент нефтяной *	+	+	—
99 Стирол	+	+	—
100 Тетрагидрофуран, оксид диэтилена	+	+	—
101 Тoluол	+	+	—
102 Топливо Т-1	+	+	—
103 Триметилкарбинол	+	+	—
104 Триэтиламин	+	+	—
105 Уайт-спирит	+	+	—
106 Уксусная кислота, этановая кислота	+	+	—
107 Уксуснобутиловый эфир, бутилацетат	+	+	—
108 Уксусновиниловый эфир, винилацетат	+	+	—
109 Уксусный альдегид, ацетальдегид	+	+	—
110 Уксуснометиловый эфир, метилацетат	+	+	—
111 Уксусноэтиловый эфир, этилацетат	+	+	—
112 Фенол	—	+	—
113 Формальдегид (в виде формалина)	+	—	—
114 Фуран	+	+	—
115 Фурфурол	+	+	—
116 Циклогексан	+	+	—
117 Циклогексанон	+	+	—
118 Циклогексиламин	+	+	—
119 Циклопентадиен	+	+	—
120 Этан	+	—	+
121 Этилбензол	+	+	—
122 Этилен	+	—	—
123 Этиловый спирт (этанол, винный спирт)	+	—	—
124 Этилцеллозольв	+	+	—
125 Этилидеинонорборнен	+	+	—

Продолжение приложения А

Наименование вещества	М	Г	PMPC, PPP
РАСТВОРИТЕЛИ, РАЗБАВИТЕЛИ			
126 М	+	+	—
127 РМЛ, РМЛ-218, РМЛ-315	+	+	—
128 Р-4, Р-4А, Р-5, Р-5А, Р-6, Р-7,	+	+	—
129 Р-10, Р-11, Р-12, Р-41, Р-60	+	+	—
130 Р-189, Р-197, Р-265, Р-1111, Р-2114, Р-2115	+	+	—
131 Р-5, Р-6, Р-7, Р-60	+	+	—
132 РП, РС, РС-1, РС-2	+	+	—
133 РЭ-1, РЭ-1В, РЭ-2, РЭ-2В	+	+	—
134 РЭ-4, РЭ-4В, РЭ-8, РЭ-8В	+	+	—
135 РЭ-11, РЭ-13, РЭ-14	+	+	—
136 РВЛ	+	+	—
137 РФГ, РФГ-1	+	+	—
138 Нефрас А 65/75	+	+	—
139 № 30	+	+	—
140 № 645, № 646, № 647, № 648, № 649	+	+	—
141 № 650, № 651, № 653, № 654, № 656	+	+	—
142 № 1109, № 1301	+	+	—
143 ДМЗ-Р	+	+	—
144 РДВ	+	+	—
145 РКБ-1, РКБ-2	+	+	—
<p>Примечания</p> <p>1 Перечень веществ, контролируемых сигнализаторами с поверочным компонентом метан (кроме морского исполнения), указан в колонке М, с поверочным компонентом гексан - в колонке Г, сигнализаторами морского исполнения – в колонке PMPC, PPP.</p> <p>2 Знак «+» означает, что вещество входит в перечень контролируемых, знак «-» - не входит.</p> <p>3 * Контролируемое вещество содержит в своем составе каталитические яды и (или) агрессивные вещества.</p> <p>4 ** Контролируемое вещество само является каталитическим ядом и (или) агрессивным веществом.</p>			

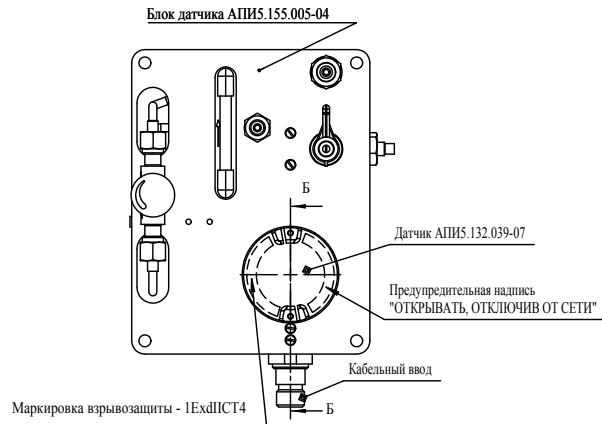
Приложение Б
(обязательное)
Сигнализаторы СТМ-30М. Чертеж средств взрывозащиты

Рисунок Б.1



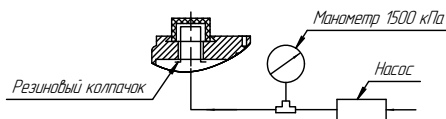
Маркировка взрывозащиты - IExdПСТ4

Рисунок Б.2

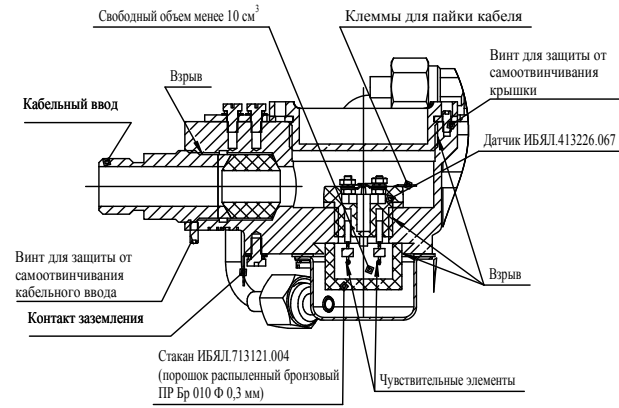


Маркировка взрывозащиты - IExdПСТ4

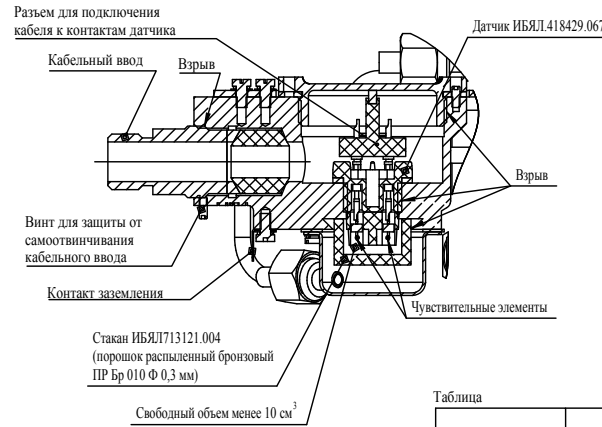
Схема гидравлических испытаний
клеевых швов датчика
АПИ5.132.039,-01,-02,-03,-06,-07



А-А (1:1)



Б-Б (1:1)



Требования и пояснения по взрывозащите.

1. Размеры для справок.
2. Взрывозащита датчика АПИ5.132.039,-02 обеспечивается взрывонепроницаемостью датчика ИБЯЛ.413226.067 за счет заключения его чувствительных элементов во взрывонепроницаемую оболочку вида "d", состоящую из корпуса, стакана и токопроводов, установленных в основании. Для проверки взрывоустойчивости клеевого соединения датчиков АПИ5.132.039,-02 проводятся гидравлические испытания давлением 1500 кПа в течение 2 мин путем передачи давления через резиновый колпачок (см. схему гидравлических испытаний). Деформация деталей конструктива и нарушение клеевого соединения не допускаются.
3. Взрывозащита датчика АПИ5.132.039-06 обеспечивается взрывонепроницаемостью датчика ИБЯЛ.418429.067 за счет заключения его чувствительных элементов во взрывонепроницаемую оболочку вида "d", состоящую из корпуса, стакана и токопроводов, установленных в основании. Для проверки взрывоустойчивости клеевого соединения датчика АПИ5.132.039-06 проводятся гидравлические испытания давлением 1500 кПа в течение 2 мин путем передачи давления через резиновый колпачок (см. схему гидравлических испытаний). Деформация деталей конструктива и нарушение клеевого соединения не допускаются.
4. Блок датчика АПИ5.155.005,-03 включает в себя датчик АПИ5.132.039-01,-03. В свою очередь взрывозащита датчика АПИ5.132.039-01,-03 обеспечивается взрывонепроницаемостью датчика ИБЯЛ.413226.067 за счет заключения его чувствительных элементов во взрывонепроницаемую оболочку вида "d", состоящую из корпуса, стакана и токопроводов, установленных в основании. Для проверки взрывоустойчивости клеевого соединения датчика АПИ5.132.039-01,-03 проводятся гидравлические испытания давлением 1500 кПа в течение 2 мин путем передачи давления через резиновый колпачок (см. схему гидравлических испытаний). Деформация деталей конструктива и нарушение клеевого соединения не допускаются.
5. Блок датчика АПИ5.155.005-04 включает в себя датчик АПИ5.132.039-07. В свою очередь взрывозащита датчика АПИ5.132.039-07 обеспечивается взрывонепроницаемостью датчика ИБЯЛ.418429.067 за счет заключения его чувствительных элементов во взрывонепроницаемую оболочку вида "d", состоящую из корпуса, стакана и токопроводов, установленных в основании. Для проверки взрывоустойчивости клеевого соединения датчика АПИ5.132.039-07 проводятся гидравлические испытания давлением 1500 кПа в течение 2 мин путем передачи давления через резиновый колпачок (см. схему гидравлических испытаний). Деформация деталей конструктива и нарушение клеевого соединения не допускаются.
6. На поверхностях, обозначенных словом "Взрыв", наличие раковин, трещин, отслоений и других механических повреждений не допускается.
7. При заливке плат в залитом слое трещины, раковины, воздушные пузырьки и отслоения не допускаются.
8. Защита от умышленного вскрытия обеспечивается за счет опломбирования крепежных винтов. На корпусах блоков сигнализатора имеется маркировка взрывозащиты и предупредительные надписи в соответствии с ГОСТ 30852.0-2002, ГОСТ 30852.10-2002.

Таблица

Обозначение	Наименование	Блок сигнализации и питания	Блок датчика	Выносной датчик	п.ТТ
ИБЯЛ.413216.050-10	СТМ-30М-10ДБ	ИБЯЛ.418119.012-03	-	АПИ5.132.039 (Рисунок Б.3)	2
-11	СТМ-30М-10ДЦ	ИБЯЛ.418119.012-10	-	АПИ5.132.039 (Рисунок Б.3)	2
-12	СТМ-30М-10ДБГ	ИБЯЛ.418119.012-03	-	АПИ5.132.039 (Рисунок Б.3)	2
-13	СТМ-30М-10ДЦГ	ИБЯЛ.418119.012-10	-	АПИ5.132.039 (Рисунок Б.3)	2
-14	СТМ-30М-10ПБ	ИБЯЛ.418119.012-03	АПИ5.155.005 (Рисунок Б.1)	-	4
-15	СТМ-30М-10ПЦ	ИБЯЛ.418119.012-10	АПИ5.155.005 (Рисунок Б.1)	-	4
-16	СТМ-30М-10ПБГ	ИБЯЛ.418119.012-03	АПИ5.155.005 (Рисунок Б.1)	-	4
-17	СТМ-30М-10ПЦГ	ИБЯЛ.418119.012-10	АПИ5.155.005 (Рисунок Б.1)	-	4
-18	СТМ-30М-10ТДЦ	ИБЯЛ.418119.012-04	-	АПИ5.132.039-02 (Рисунок Б.3)	2
-19	СТМ-30М-10ТДЦГ	ИБЯЛ.418119.012-04	-	АПИ5.132.039-02 (Рисунок Б.3)	2
-20	СТМ-30М-10ТПЦ	ИБЯЛ.418119.012-04	АПИ5.155.005-03 (Рисунок Б.1)	-	4
-21	СТМ-30М-10ТПЦГ	ИБЯЛ.418119.012-04	АПИ5.155.005-03 (Рисунок Б.1)	-	4
-22	СТМ-30М-10МДЦ	ИБЯЛ.418119.012-05	-	АПИ5.132.039-06 (Рисунок Б.4)	3
-23	СТМ-30М-10МПЦ	ИБЯЛ.418119.012-05	АПИ5.155.005-04 (Рисунок Б.2)	-	5
-24	СТМ-30М-10НДЦ	ИБЯЛ.418119.012-01	-	АПИ5.132.039 (Рисунок Б.3)	2
-25	СТМ-30М-10НДЦГ	ИБЯЛ.418119.012-01	-	АПИ5.132.039 (Рисунок Б.3)	2

Рисунок Б.3

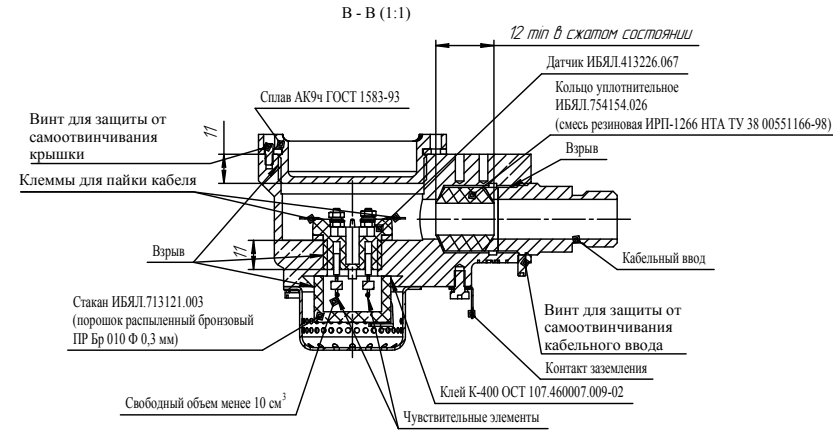
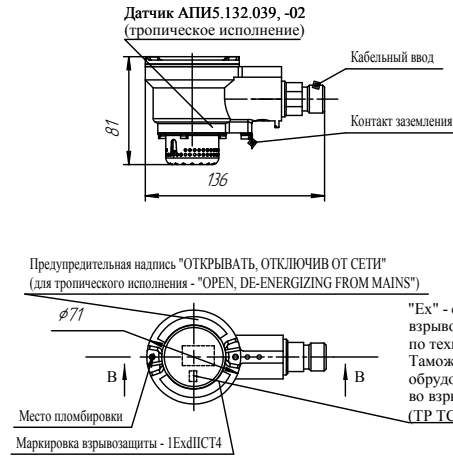
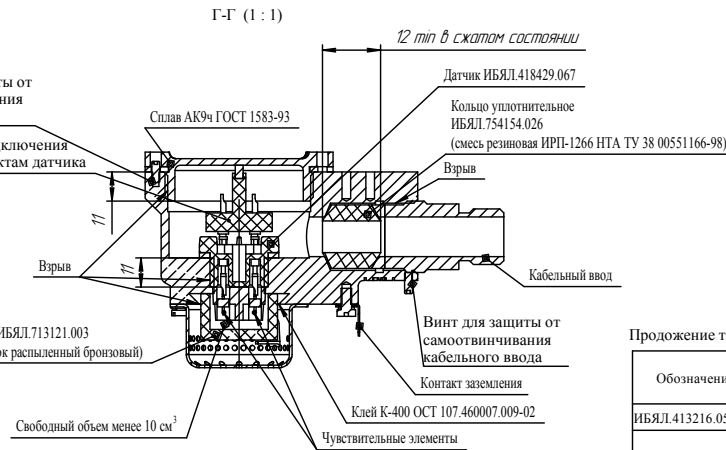
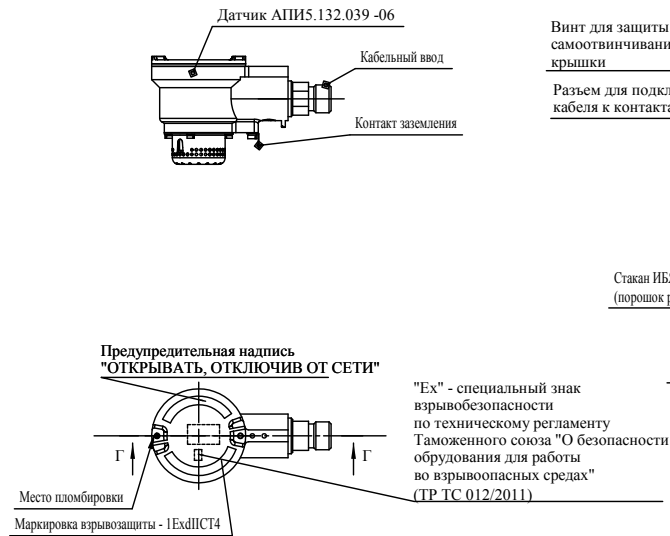


Рисунок Б.4



Продолжение таблицы

Обозначение	Наименование	Блок сигнализации и питания	Блок датчика	Выносной датчик	п.ТТ
ИБЯЛ.413216.050-26	СТМ-30М-10ДБс	ИБЯЛ.418119.012-07	-	АПИ5.132.039 (Рисунок Б.3)	2
-27	СТМ-30М-10ДБс	ИБЯЛ.418119.012-11	-	АПИ5.132.039 (Рисунок Б.3)	2
-28	СТМ-30М-10ДБГс	ИБЯЛ.418119.012-07	-	АПИ5.132.039 (Рисунок Б.3)	2
-29	СТМ-30М-10ДЦГс	ИБЯЛ.418119.012-11	-	АПИ5.132.039 (Рисунок Б.3)	2
-30	СТМ-30М-10ПБс	ИБЯЛ.418119.012-07	АПИ5.155.005 (Рисунок Б.1)	-	4
-31	СТМ-30М-10ПЦс	ИБЯЛ.418119.012-11	АПИ5.155.005 (Рисунок Б.1)	-	4
-32	СТМ-30М-10ПБГс	ИБЯЛ.418119.012-07	АПИ5.155.005 (Рисунок Б.1)	-	4
-33	СТМ-30М-10ПЦГс	ИБЯЛ.418119.012-11	АПИ5.155.005 (Рисунок Б.1)	-	4
-34	СТМ-30М-10ТДЦс	ИБЯЛ.418119.012-08	-	АПИ5.132.039-02 (Рисунок Б.3)	2
-35	СТМ-30М-10ТДЦГс	ИБЯЛ.418119.012-08	-	АПИ5.132.039-02 (Рисунок Б.3)	2
-36	СТМ-30М-10ТПЦс	ИБЯЛ.418119.012-08	АПИ5.155.005-03 (Рисунок Б.1)	-	4
-37	СТМ-30М-10ТПЦГс	ИБЯЛ.418119.012-08	АПИ5.155.005-03 (Рисунок Б.1)	-	4
-38	СТМ-30М-10МДЦс	ИБЯЛ.418119.012-09	-	АПИ5.132.039-06 (Рисунок Б.4)	3
-39	СТМ-30М-10МПЦс	ИБЯЛ.418119.012-09	АПИ5.155.005-04 (Рисунок Б.2)	-	5
-40	СТМ-30М-10НДЦс	ИБЯЛ.418119.012-06	-	АПИ5.132.039 (Рисунок Б.3)	2
-41	СТМ-30М-10НДЦГс	ИБЯЛ.418119.012-06	-	АПИ5.132.039 (Рисунок Б.3)	2

Приложение В
(обязательное)

Блок датчика с принудительным отбором пробы. Внешний вид

Рисунок В.1

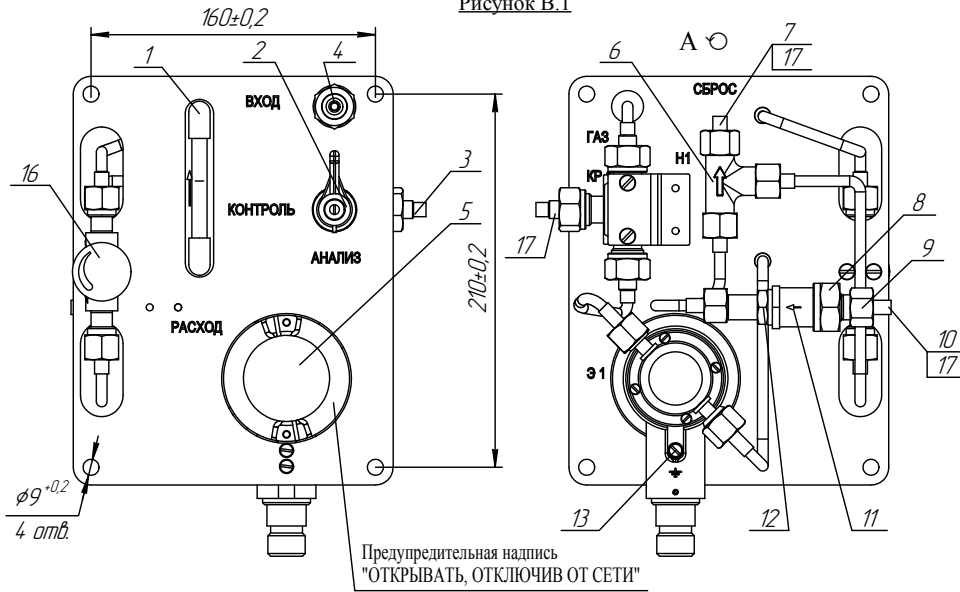
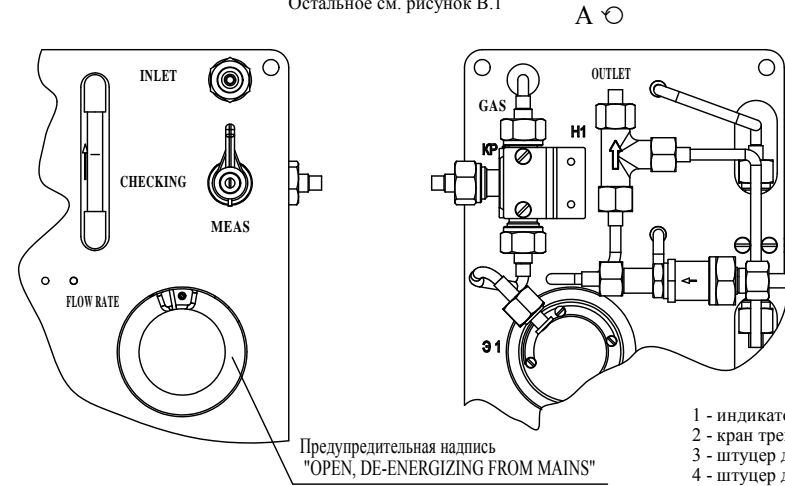


Рисунок В.2
Остальное см. рисунок В.1



- 1 - индикатор расхода;
- 2 - кран трехходовой;
- 3 - штуцер для подачи пробы;
- 4 - штуцер для подачи ГС;
- 5 - ТХД;
- 6 - эжектор воздушный;
- 7 - штуцер для выхода газовой смеси;
- 8 - гайка накидная;
- 9 - фильтр;
- 10 - штуцер для подачи сжатого воздуха;
- 11 - втулка;
- 12 - гайка;
- 13 - винт рабочего заземления;
- 14 - угольник;
- 15 - место пломбирования;
- 16 - вентиль запорно-регулирующий;
- 17 - заглушка;
- 18 - стопорный винт;
- 19 - крышка;
- 20 - фланец;
- 21 - винт;
- 22 - нажимное кольцо;
- 23 - уплотнительное кольцо.

Обозначение	Условное наименование сигнализатора	Рисунок
ИБЯЛ.413216.050-14	СТМ-30М-10ПБ	В.1
-15	СТМ-30М-10ПЦ	
-16	СТМ-30М-10ПБГ	
-17	СТМ-30М-10ПЦГ	
-23	СТМ-30М-10МПЦ	
-30	СТМ-30М-10ПБс	
-31	СТМ-30М-10ПЦс	
-32	СТМ-30М-10ПБГс	
-33	СТМ-30М-10ПЦГс	
-39	СТМ-30М-10МПЦс	
ИБЯЛ.413216.050-20	СТМ-30М-10ТПЦ	В.2
-21	СТМ-30М-10ТПЦГ	
-36	СТМ-30М-10ТПЦс	
-37	СТМ-30М-10ТПЦГс	

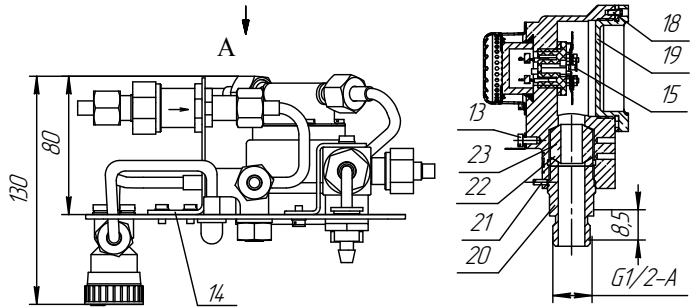


Рисунок В.3 - Датчик под пайку кабеля

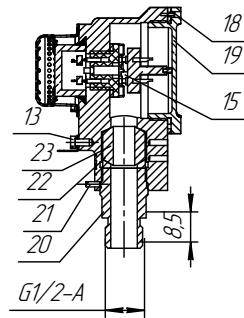


Рисунок В.4 - Датчик с разъемным соединением

Приложение Г
(обязательное)

Блок датчика с диффузионным отбором пробы. Внешний вид

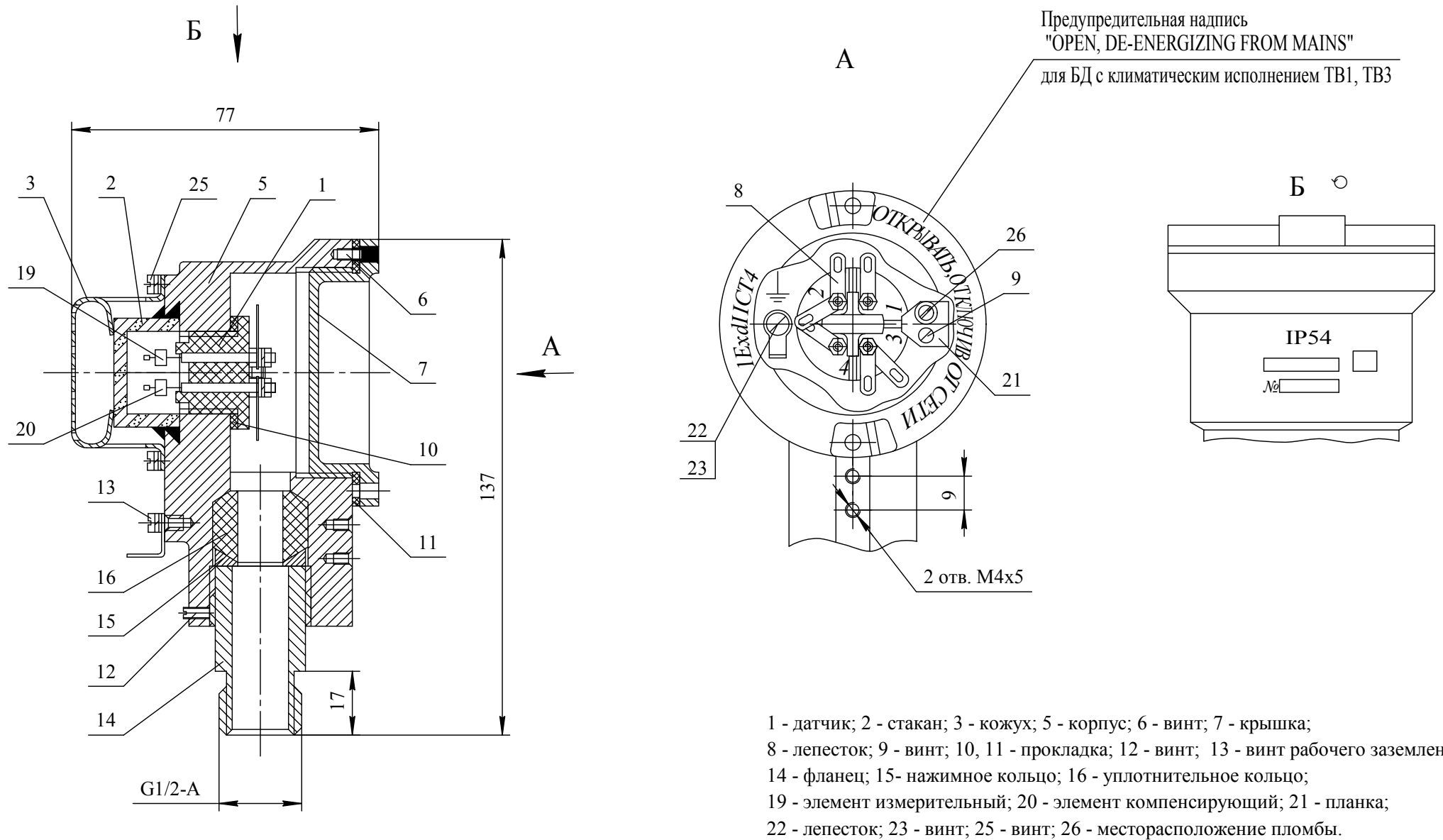


Рисунок Г.1 - Датчик под пайку кабеля

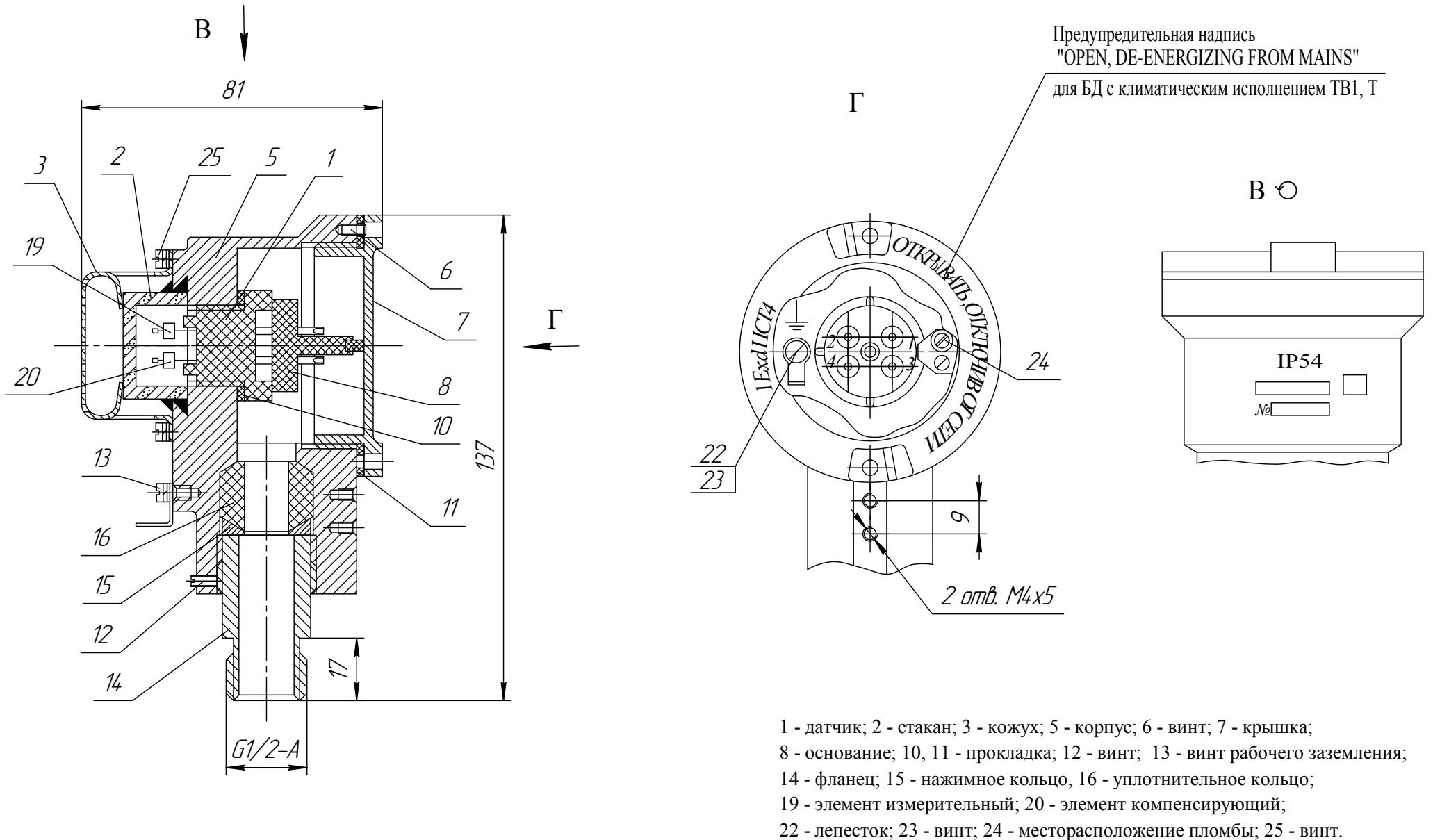


Рисунок Г.2 - Датчик с разъемным соединением

ПРИЛОЖЕНИЕ Д

(справочное)

Описание регистров и команд, используемых сигнализаторами
для связи по интерфейсу RS485 с протоколом MODBUS RTU

Д.1 Сигнализаторы поддерживают следующие команды логического протокола общения «MODBUS RTU»:

- «03h» – команда чтения нескольких регистров;
- «10h» - команда записи нескольких регистров.

Д.2 Формат команды «Чтение регистров – 03h».

Данная команда предназначена для считывания текущих показаний сигнализатора, установленных значений порогов срабатывания сигнализации ПОРОГ 1, ПОРОГ 2.

В регистрах хранения с 00 по 05 хранятся измеренные значения текущей концентрации, значение установленных порогов срабатывания сигнализации. Назначение регистров хранения представлено в таблице Д.1.

Таблица Д.1

	Тип данных			
	Измеренное значение концентрации	Установленное значение порога 1	Установленное значение порога 2	Статус сигнализатора
Номера регистров	0000, 0001	0002, 0003	0004, 0005	35

Форма представления данных в регистрах приведена в таблице Д.2.

Таблица Д.2.

Регистр 0 (2,4)															
Байт 1							Байт 2								
7	6	5	4	3	2	1	0	7	6	5	4	3	2	1	0
ЗНАК	-	-	-	-	A	A	A	0-9				0-9			
Регистр 1 (3,5)															
Байт 3							Байт 4								
7	6	5	4	3	2	1	0	7	6	5	4	3	2	1	0
0-9				0-9				0-9				0-9			
Примечания 1 Бит ЗНАК: - 0 - измеренное значение положительно; - 1 – измеренное значение отрицательно. 2 Биты А,А,А - положение запятой в измеренном значении (количество цифр после запятой); 3 Байты 2, 3, 4 – измеренное значение (цифры от 0 до 9 десятичные). Пример – число «12,3456» будет записано в виде 04h,12h,34h,56h число «-0,987654» – 86h,98h,76h,54h.															

Описание регистра «Статус сигнализатора»:

00 – норма; 01 – превышение порога 1; 03 – превышение порога 2; 04 – обрыв датчика.

Команда запроса данных имеет вид:

N, 03h, NH, NL, KH, KL, CRC1, CRC0,

где N – номер сигнализатора в информационной сети; устанавливается пользователем в диапазоне от 1 до 128;

NH, NL – номер первого считываемого регистра;

KH, KL – количество считываемых регистров;

CRC1, CRC0 – контрольная сумма CRC16, рассчитывается в соответствии с протоколом «MODBUS RTU».

Пример запроса данных об измеренном значении концентрации:

N, 03h, 00h, 00h, 00h, 02h, CRC1, CRC0.

Д.3 Формат команды «Запись нескольких регистров – 10h».

Д.3.1 Команда записи нескольких регистров «10h» предназначена для установки значений порогов срабатывания сигнализации, номера сигнализатора в информационной сети, корректировки показаний.

Д.3.2 Команда на установку номера сигнализатора в информационной сети имеет вид:

N, 10h, 00h, 20h, 00h, 03h, 06h, 00h, set, BH, BL, BH, BIL, CRC1, CRC0,

где N – текущий номер сигнализатора в информационной сети. В случае, когда пользователь не знает текущий номер данного устройства, возможно применение широковещательного режима работы. При этом к информационной сети должно быть подключено только то устройство, которому устанавливают номер, а текущий номер N в послылке заменяется на «00»;

set – команда на установку номера сигнализатора – 05h;

BH, BL, BH, BIL – новый номер сигнализатора в информационной сети, формат данных BCD приведен в таблице Д.2;

CRC1, CRC0 – контрольная сумма CRC16, рассчитанная в соответствии с протоколом MODBUS RTU.

Д.3.3 Для корректировки показаний сигнализатора используются следующие команды:

- команда на корректировку нуля сигнализатора имеет вид:

N, 10h, 00h, 20h, 00h, 03h, 06h, 00h, set, BH, BL, BH, BIL, CRC1, CRC0,

где N – ранее присвоенный номер сигнализатора в информационной сети;

set – команда на корректировку нуля – 01h;

BH, BL, BH, BIL – содержание поверочного компонента в подаваемой ГС, в % НКПР, формат данных BCD приведен в таблице Д.2. Для воздуха, используемого в качестве ГС № 1 согласно таблице 3.1: BH, BL, BH, BIL - 00h,00h,00h,00h;

CRC1, CRC0 – контрольная сумма CRC16, рассчитанная в соответствии с протоколом MODBUS RTU;

- команда на корректировку чувствительности сигнализатора имеет вид:

N, 10h, 00h, 20h, 00h, 03h, 06h, 00h, set, BH, BL, BIN, BIL, CRC1, CRC0,

где N – номер сигнализатора в информационной сети;

set – команда на корректировку чувствительности – 02h;

BH, BL, BIN, BIL – содержание поверочного компонента в подаваемой ГС согласно паспорту на баллон, в % НКПР, формат данных BCD приведен в таблице Д.2;

CRC1, CRC0 – контрольная сумма CRC16, рассчитанная в соответствии с протоколом MODBUS RTU.

Д.3.4 Для установки значений порогов срабатывания сигнализации используются следующие команды:

- команда на установку значения ПОРОГ 1 имеет вид:

N, 10h, 00h, 20h, 00h, 03h, 06h, 00h, set, BH, BL, BIN, BIL, CRC1, CRC0,

где N – номер сигнализатора в информационной сети;

set – команда на установку значения ПОРОГ 1 – 03h;

BH, BL, BIN, BIL – значение порога, формат данных BCD приведен в таблице Д.2;

CRC1, CRC0 – контрольная сумма CRC16, рассчитанная в соответствии с протоколом MODBUS RTU;

- команда на установку значения ПОРОГ 2 имеет вид:

N, 10h, 00h, 20h, 00h, 03h, 06h, 00h, set, BH, BL, BIN, BIL, CRC1, CRC0,

где N – номер сигнализатора в информационной сети;

set – команда на установку значения ПОРОГ 2 – 04h;

BH, BL, BIN, BIL – значение порога, формат данных BCD приведен в таблице Д.2;

CRC1, CRC0 – контрольная сумма CRC16, рассчитанная в соответствии с протоколом MODBUS RTU.

Д.3.5 Команда квитирования порогов

N, 10h, 00h, 20h, 00h, 01h, 02h, 00h, set, CRC1, CRC0,

где N – номер сигнализатора в информационной сети;

set – команда квитирования порогов – 0Eh;

BH, BL, BIN, BIL – значение порога, формат данных BCD приведен в таблице Д.2;

CRC1, CRC0 – контрольная сумма CRC16, рассчитанная в соответствии с протоколом MODBUS RTU.

ПРИЛОЖЕНИЕ Е

(справочное)

Схема пломбировки сигнализаторов от несанкционированного доступа и обозначение мест для нанесения гарантийных наклеек

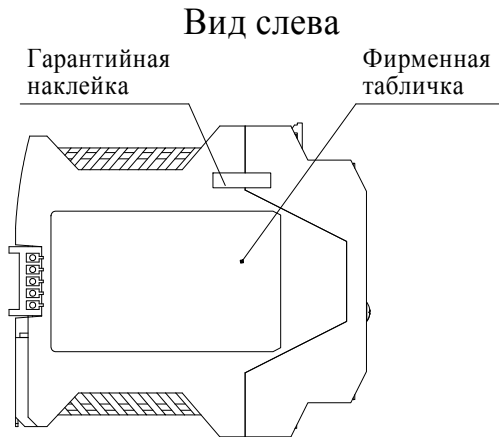


Рисунок Е.1 - БСП сигнализаторов STM-30M

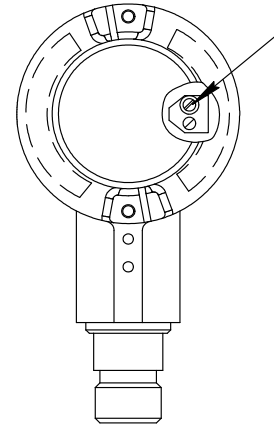


Рисунок Е.2 - ВД с диффузионным отбором пробы сигнализаторов STM-30M

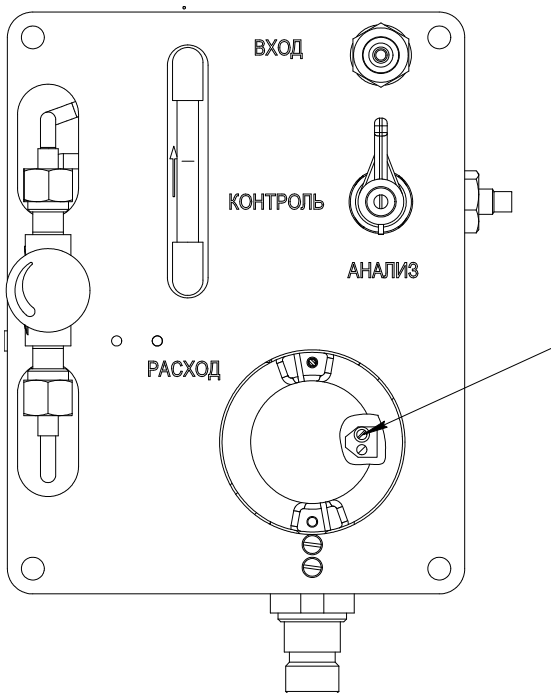


Рисунок Е.3 - БД с принудительным отбором пробы сигнализаторов STM-30M

Стрелками указано место пломбировки от несанкционированного доступа и обозначение мест для нанесения оттисков клейм.

Лист аннулирован

ПРИЛОЖЕНИЕ И

(обязательное)

Режимы работы сигнализаторов

И.1 Алгоритм режимов работы БСП сигнализаторов с цифровой индикацией приведен на рисунке И.1, БСП сигнализаторов без цифровой индикации - на рисунке И.2.

ВНИМАНИЕ: ПЕРЕД НАЧАЛОМ ВВОДА ПАРАМЕТРОВ БСП НЕОБХОДИМО ОБЯЗАТЕЛЬНО ОТКЛЮЧИТЬ УСТРОЙСТВО ЗАЩИТЫ ОТ НЕСАНКЦИОНИРОВАННОГО ДОСТУПА, ЗАМКНУВ МЕЖДУ СОБОЙ КОНТАКТЫ Х2.1, Х2.2 «ДОСТУП» КЛЕММЫ Х2 БСП С ПОМОЩЬЮ ГРЕБЕНЧАТОГО МОСТИКА ИЗ КОМПЛЕКТА ЗИП!

И.2 Ввод параметров сигнализаторов

И.2.1 Установка порогов срабатывания сигнализации

И.2.1.1 Значения порогов срабатывания сигнализации можно устанавливать в диапазоне, приведенном в п. 1.2.9, при этом должно выполняться условие, что значение ПОРОГ 1 меньше значения ПОРОГ 2.

ВНИМАНИЕ: ДИАПАЗОН СИГНАЛЬНЫХ КОНЦЕНТРАЦИЙ ДЛЯ ВСЕХ КОНТРОЛИРУЕМЫХ ВЕЩЕСТВ СОГЛАСНО ПРИЛОЖЕНИЮ А ОБЕСПЕЧЕН ТОЛЬКО ПРИ ЗНАЧЕНИЯХ ПОРОГОВ, УСТАНОВЛЕННЫХ В СООТВЕТСТВИИ С РАЗДЕЛОМ 1 НАСТОЯЩЕГО РЭ!

И.2.1.2 Для ввода значений порогов срабатывания сигнализации сигнализаторов с цифровой индикацией необходимо:

- нажать кнопку «Р» на БСП;
- кнопками «>», «<» ввести пароль для входа в специальный режим - «0.7», удерживая кнопку «Р» более 5 с (до появления звукового сигнала) подтвердить введенное значение пароля;
- кнопками «>», «<» выбрать режим «ПОР1» или «ПОР2» (режим установки порогов, см. рисунок И.1), удерживая кнопку «Р» более 5 с (до появления звукового сигнала) войти в выбранный режим;
- кнопками «>», «<» установить на индикаторе необходимое значение порога;
- удерживая кнопку «Р» более 5 с (до появления звукового сигнала) подтвердить новое значение, на индикаторе отобразится бегущий символ «-», произойдет запоминание введенного значения;
- нажатием кнопки «Р» вернуться в режим измерений.

И.2.1.3 Для ввода значений порогов срабатывания сигнализации БСП без цифровой индикации необходимо:

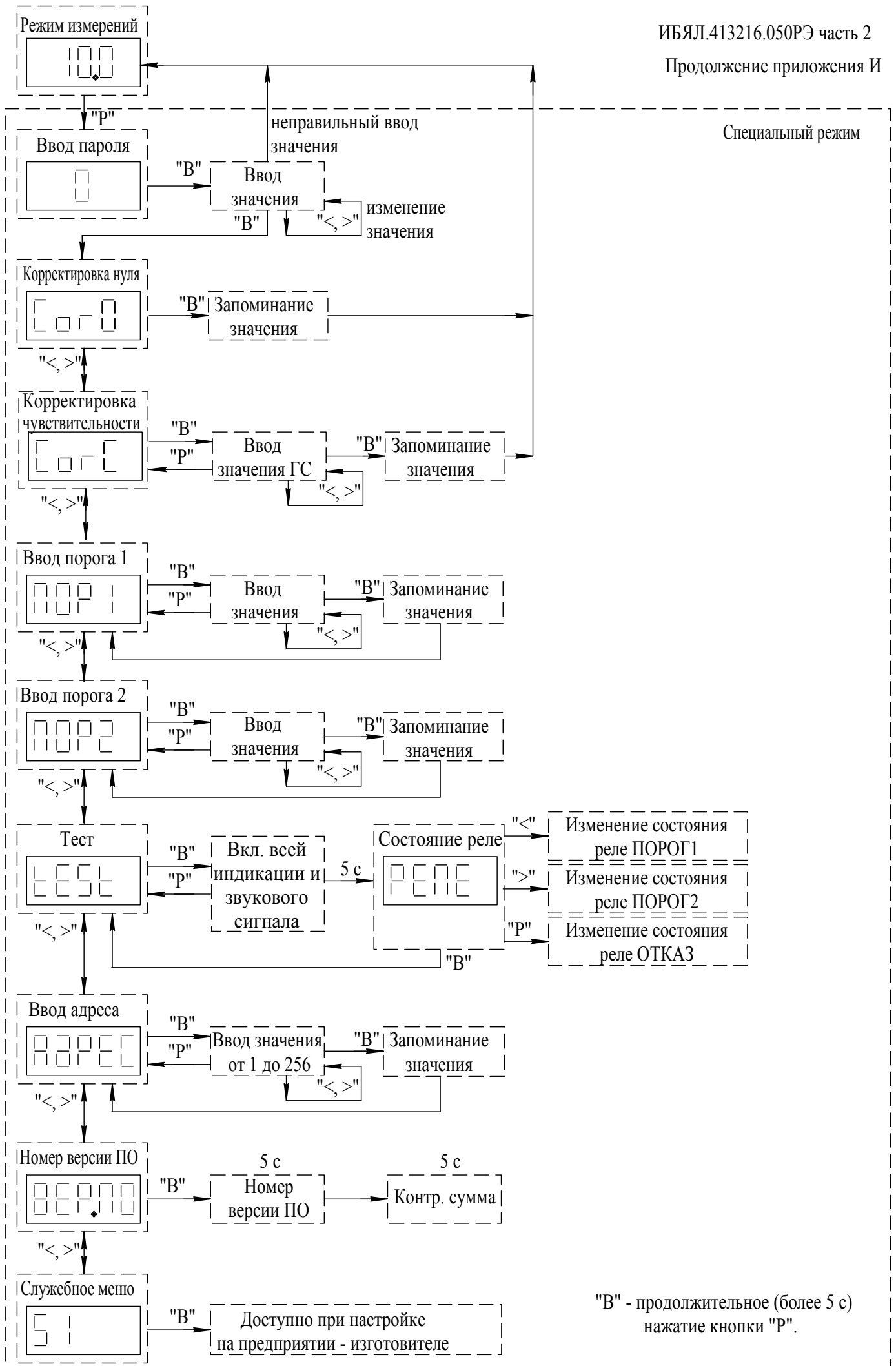
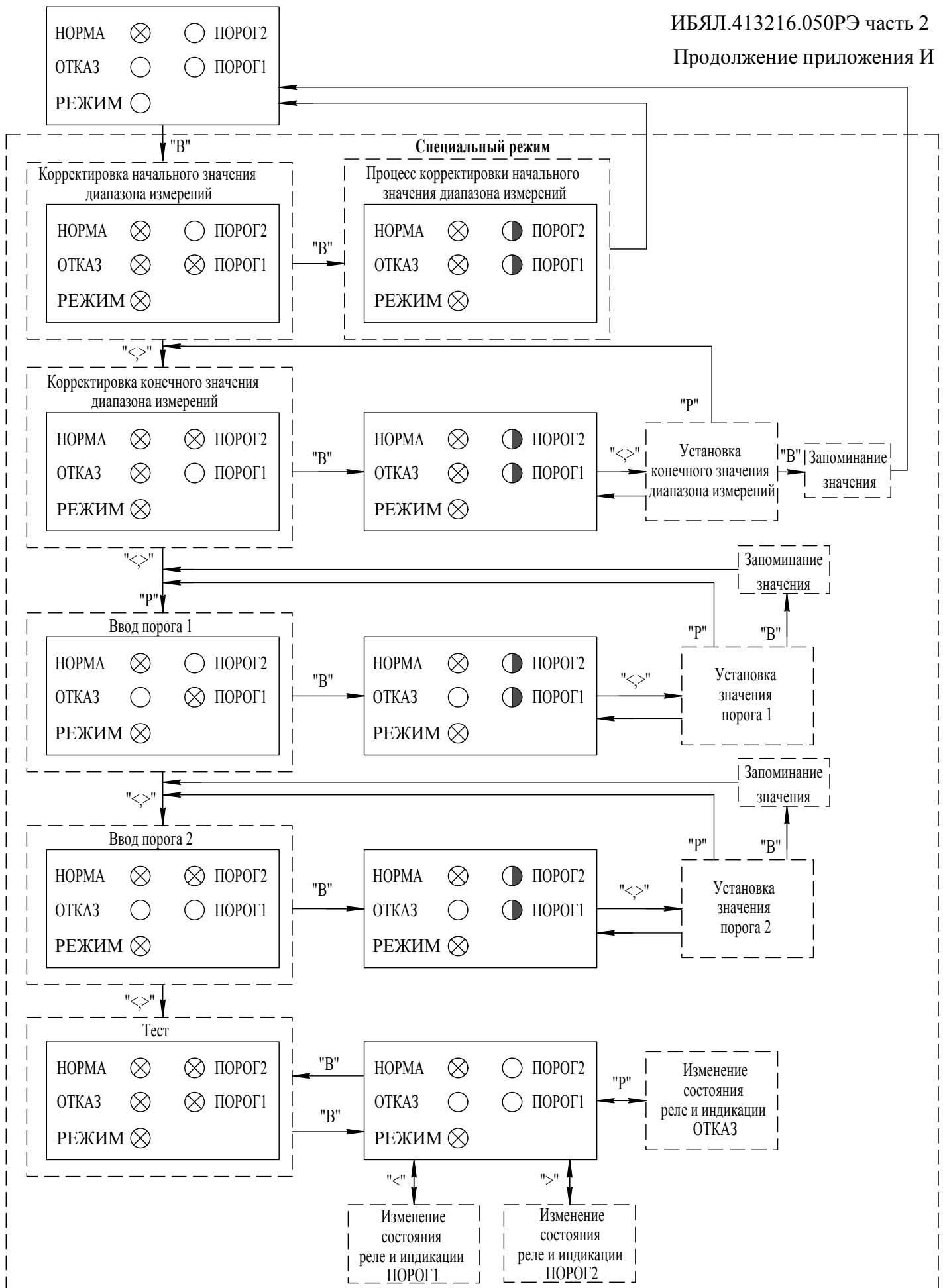


Рисунок И.1 - Алгоритм режимов работы БСП сигнализаторов с цифровой индикацией



- - не светится;
- ⊗ - светится;
- ◐ - прерывистое свечение.

"B" - продолжительное (более 5 с) нажатие кнопки "P".

Примечание - Если ни одна из кнопок не была нажата в течение 30 - 40 с, то сигнализатор автоматически выйдет из специального режима.

Рисунок И.2 - Алгоритм режимов работы БСП сигнализаторов без цифровой индикации

- подключить миллиамперметр к контактам Х6.1, Х6.2 или вольтметр к контактам Х6.3, Х6.4 клеммной колодки Х6;
- рассчитать значение выходного сигнала постоянного тока или напряжения постоянного тока, соответствующее значению порога срабатывания сигнализации по формуле (1.2) или (1.3) соответственно;
- нажать кнопку «Р» для перехода в специальный режим;
- кнопками «>», «<» выбрать режим установки порогов ПОРОГ1 или ПОРОГ2 (см. рисунок И.2);
- удерживая кнопку «Р» более 5 с (до появления звукового сигнала), войти в выбранный режим;
- кнопками «>», «<» установить по показаниям миллиамперметра (или вольтметра) необходимое значение порога;
- удерживая кнопку «Р» более 5 с (до появления звукового сигнала) подтвердить новое значение, произойдет запоминание введенного значения; сигнализатор автоматически перейдет в специальный режим;
- нажатием кнопки «Р» вернуться в режим измерений.

И.2.2 Установка идентификационного номера сигнализатора в информационной сети RS485

И.2.2.1 Для установки идентификационного номера сигнализатора в сети на БСП (для сигнализаторов с цифровой индикацией) необходимо:

- нажать кнопку «Р», кнопками «>», «<» ввести пароль для входа в специальный режим - «0.7», удерживая кнопку «Р» более 5 с (до появления звукового сигнала) подтвердить введенное значение пароля;
- кнопками «>», «<» выбрать режим «АДРЕС» (см. рисунок И.1), удерживая кнопку «Р» более 5 с (до появления звукового сигнала) войти в выбранный режим;
- кнопками «>», «<» установить на индикаторе необходимое значение идентификационного номера;
- удерживая кнопку «Р» более 5 с (до появления звукового сигнала) подтвердить новое значение, на индикаторе отобразится бегущий символ «-», произойдет запоминание введенного значения; сигнализатор автоматически перейдет в специальный режим;
- нажатием кнопки «Р» вернуться в режим измерений.

И.2.2.2 Для установки идентификационного номера сигнализатора с ВУ (для сигнализаторов всех исполнений) необходимо:

- подключить сигнализатор к ВУ (например ПЭВМ) согласно рисунку 2.1;

- запустить на ПЭВМ программу «STM30M.exe»;
- установить требуемые настройки СОМ-порта;
- в окне «Идентификационный номер сигнализатора» ввести необходимое значение;
- нажать программную кнопку «Установка номера».

И.2.3 Просмотр версии программного обеспечения и контрольной суммы (для сигнализаторов с цифровой индикацией)

И.2.3.1 Для просмотра версии программного обеспечения и контрольной суммы сигнализаторов необходимо:

- нажать кнопку «Р», кнопками «>», «<» ввести пароль для входа в специальный режим «0.7», удерживая кнопку «Р» более 5 с (до появления звукового сигнала) подтвердить введенное значение пароля;
- кнопками «>», «<» выбрать режим «ВЕР.ПО» (см. рисунок И.1);
- нажать и удерживать кнопку «Р» более 5 с (до появления звукового сигнала) - на индикаторе на время примерно 5 – 6 с отобразится текущий номер версии ПО, затем значение контрольной суммы, после чего сигнализатор автоматически перейдет в специальный режим;
- нажатием кнопки «Р» вернуться в режим измерений.

И.2.4 Тестирование срабатывания реле сигнализаторов

И.2.4.1 Для тестирования срабатывания реле сигнализаторов с цифровой индикацией необходимо:

- нажать кнопку «Р», кнопками «>», «<» ввести пароль для входа в специальный режим - «0.7», удерживая кнопку «Р» более 5 с (до появления звукового сигнала) подтвердить введенное значение пароля;
- кнопками «>», «<» выбрать режим «test». Нажать и удерживать кнопку «Р» более 5 с (до появления звукового сигнала). На экране отобразится надпись «РЕЛЕ». В этом режиме:
 - а) нажатие кнопки «<» изменяет состояние реле ПОРОГ1, а также отключает/включает индикатор единичный «ПОРОГ1»;
 - б) нажатие кнопки «>» изменяет состояние реле ПОРОГ2 а также отключает/включает индикатор единичный «ПОРОГ2»;
 - в) нажатие кнопки «Р» изменяет состояние реле ОТКАЗ а также отключает/включает индикатор единичный «ОТКАЗ»;

- выход из данного режима осуществляется нажатием и удерживанием кнопки «Р» более 5 с (до появления звукового сигнала), при этом сигнализатор перейдет в специальный режим;
- нажатием кнопки «Р» вернуться в режим измерений.

И.2.4.2 Для тестирования срабатывания реле сигнализаторов без цифровой индикации необходимо:

- нажать кнопку «Р». Кнопками «>», «<» выбрать режим тестирования срабатывания реле (см. рисунок И.2);

- нажать и удерживать кнопку «Р» более 5 с (до появления звукового сигнала). В этом режиме:

- а) нажатие кнопки «<» изменяет состояние реле ПОРОГ1, а также отключает/включает индикатор единичный «ПОРОГ1»;

- б) нажатие кнопки «>» изменяет состояние реле ПОРОГ2, а также отключает/включает индикатор единичный «ПОРОГ2»;

- в) нажатие кнопки «Р» изменяет состояние реле ОТКАЗ, а также отключает/включает индикатор единичный «ОТКАЗ»;





- выход из данного режима осуществляется нажатием кнопки «Р» более 5 с (до появления звукового сигнала), при этом сигнализатор перейдет в специальный режим;

- нажатием кнопки «Р» вернуться в режим измерений.

ПРИЛОЖЕНИЕ Л












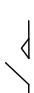

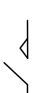
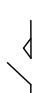
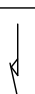

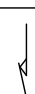

















(обязательное)

Перечень данных, характеризующих сигнализаторы СТМ-30М в соответствии с техническим регламентом о безопасности объектов внутреннего водного транспорта (Заполняется только для сигнализаторов СТМ-30М-10МДЦ, -10МПЦ, -10МДЦс, -10МПЦс)

- Л.1 Товарный знак предприятия-изготовителя.
- Л.2 Наименование и адрес предприятия-изготовителя - ФГУП «СПО «Аналитприбор».
Россия, 214031, г. Смоленск, ул. Бабушкина, 3.
- Л.3 Условное наименование сигнализатора – СТМ-30М-_____.
- Л.4 Условное наименование блока – БСП.
- Л.5 Химическая формула поверочного компонента, диапазон и единица измерения контролируемого газа – CH_4 , 0 – 50 % НКПР.
- Л.6 Предел допускаемой основной абсолютной погрешности сигнализатора -
 $\Delta_d = 5\%$ НКПР.
- Л.7 Обозначение климатического исполнения по ГОСТ 15150-69 – ОМ4.2.
- Л.8 Маркировка степени защиты корпуса по ГОСТ 14254-96 – IP20.
- Л.9 Параметры электропитания – переменным однофазным током с напряжением от 187 до 235 В (от внешнего источника постоянного тока с напряжением от 20,4 до 26,4 В).
- Л.10 Значение потребляемой мощности – 10 ВА при питании от сети переменного тока (10 Вт при питании от источника постоянного тока).
- Л.11 Масса БСП – 0,5 кг.
- Л.12 Единый знак обращения продукции на рынке государств – членов Таможенного союза -  .
- Л.13 Знак утверждения типа -  .
- Л.14 Знак обращения на рынке -  .
- Л.15 Графический символ №14 по ГОСТ 12.2.091-2012 -  .
- Л.16 ИБЯЛ.413216.050ТУ.
- Л.17 Порядковый номер по системе предприятия-изготовителя - _____.
- Л.18 Год и квартал изготовления - _____.
- Л.19 Обозначение контактов шинного соединителя.
- Л.20 Места строповки – на транспортной таре.
- Л.21 Периодичность проверки – один раз в год.
- Л.22 Утилизация сигнализаторов должна производиться согласно разделу 6 настоящего РЭ.

Приложение К (справочное)

Виды сигнализации и состояние реле

	Возможные режимы работы сигнализаторов в условиях эксплуатации	Условное обозначение сигнализации	Состояние сигнализации на БСП										
			Индикатор двухцветный НОРМА	Индикатор желтого цвета свечения ОТКАЗ	Индикатор красного цвета свечения ПОРОГ1	Индикатор красного цвета свечения ПОРОГ2	Индикатор зеленого цвета свечения РЕЖИМ ¹⁾	Реле СТАТУС	Реле ОТКАЗ	Реле ПОРОГ1	Реле ПОРОГ2	Реле РЕЖИМ	
1	Сигнализатор выключен	—	—	—	—	—	—	—					
2	Сигнализатор включен от основного источника питания	—	Постоянное свечение зеленого цвета	—	—	—	—						
3	Сигнализатор включен от резервного источника питания ²⁾	—	Постоянное свечение желтого цвета	—	—	—	—						
4	Содержание горючих газов на БД (ВД) выше порога срабатывания сигнализации ПОРОГ1	ПОРОГ1	Постоянное свечение зеленого цвета	—	Постоянное свечение	—	—						
5	Содержание горючих газов на БД выше порога срабатывания сигнализации ПОРОГ2	ПОРОГ2	Постоянное свечение зеленого цвета	—	Постоянное свечение	Постоянное свечение	—						
6	Неисправность, обрыв или короткое замыкание чувствительных элементов ТХД, обрыв или короткое замыкание в линии связи БСП с БД (ВД)	ОТКАЗ	Постоянное свечение зеленого цвета	Постоянное свечение	—	—	—						
7	Специальный режим (режим работы в меню)	РЕЖИМ	Постоянное свечение зеленого цвета	—	—	—	Постоянное свечение						

Примечания:

¹⁾ Для исполнений без цифровой индикации.

²⁾ Остальное приведено для работы сигнализаторов от основного источника питания

ПРИЛОЖЕНИЕ Л

(обязательное)

Перечень данных, характеризующих сигнализаторы СТМ-30М в соответствии с техническим регламентом о безопасности объектов внутреннего водного транспорта (Заполняется только для сигнализаторов СТМ-30М-10МДЦ, -10МПЦ, -10МДЦс, -10МПЦс)

Л.1 Товарный знак предприятия-изготовителя.

Л.2 Наименование и адрес предприятия-изготовителя - ФГУП «СПО «Аналитприбор».
Россия, 214031, г. Смоленск, ул. Бабушкина, 3.

Л.3 Условное наименование сигнализатора – СТМ-30М-_____ .

Л.4 Условное наименование блока – БСП.

Л.5 Химическая формула поверочного компонента, диапазон и единица измерения контролируемого газа – CH_4 , 0 – 50 % НКПР.

Л.6 Предел допускаемой основной абсолютной погрешности сигнализатора -
 $\Delta_d = 5\%$ НКПР.

Л.7 Обозначение климатического исполнения по ГОСТ 15150-69 – ОМ4.2.


Л.8 Маркировка степени защиты корпуса по ГОСТ 14254-96 – IP20.


Л.9 Параметры электропитания – переменным однофазным током с напряжением от 187 до 235 В (от внешнего источника постоянного тока с напряжением от 20,4 до 26,4 В).


Л.10 Значение потребляемой мощности – 10 ВА при питании от сети переменного тока (10 Вт при питании от источника постоянного тока).

Л.11 Масса БСП – 0,5 кг.

Л.12 Единый знак обращения продукции на рынке государств – членов Таможенного союза.

Л.13 Знак утверждения типа -  .

Л.14 Знак обращения на рынке -  .

Л.15 Графический символ №14 по ГОСТ 12.2.091-2012 -  .

Л.16 ИБЯЛ.413216.050ТУ.

Л.17 Порядковый номер по системе предприятия-изготовителя - _____.

Л.18 Год и квартал изготовления - _____.

Л.19 Обозначение контактов шинного соединителя.

Л.20 Места строповки – на транспортной таре.

Л.21 Периодичность проверки – один раз в год.

ПЕРЕЧЕНЬ ПРИНЯТЫХ СОКРАЩЕНИЙ

БД	- блок датчика;
БСП	- блок сигнализации и питания;
ВД	- выносной датчик;
ВУ	- внешние устройства;
ГС	- газовая смесь;
ЗИП	- комплект запасных частей, инструмента и принадлежностей;
КД	- конструкторская документация;
НКПР	- нижний концентрационный предел распространения пламени;
ОТКиИ	- отдел технического контроля и испытаний;
ПДК	- предельно-допустимая концентрация;
ПО	- программное обеспечение;
ПЭВМ	- персональная электронно-вычислительная машина;
РРР	- Российский речной регистр;
РМРС	- Российский морской регистр судоходства;
РЭ	- руководство по эксплуатации;
ТР ТС	- Технический регламент Таможенного союза;
ТУ	- технические условия;
ТХД	- термохимический датчик;
ЧЭ	- чувствительный элемент.

Лист регистрации изменений

Изм.	Номера листов (страниц)				Всего листов (страниц) в докум.	Номер документа	Подпись	Дата
	измененных	замененных	новых	аннулированных				