

СИГНАЛИЗАТОРЫ СТМ10

РУКОВОДСТВО ПО ЭКСПЛУАТАЦИИ

Альбом приложений

АПИ2.840.069 РЭ1

Инд. № Подл	Подп и дата	Взам. инв. № Инв	№ Инв № дцкл	Подп и дата

СОДЕРЖАНИЕ

	Лист
Приложения	
А Сигнализаторы СТМ10. Методика поверки	3
Б Таблица исполнений сигнализаторов СТМ10	21
В Перечень веществ, образующих газо- и паровоздушные смеси, контролируемые сигнализаторами СТМ10	32
Г Блок сигнализации и питания (без МПРП). Внешний вид	38
Д Блок сигнализации и питания (с МПРП). Внешний вид	39
Е Блок сигнализации и питания (без МПРП). Схема электрическая соединений	40
Ж Блок сигнализации и питания (с МПРП). Схема электрическая соединений	42
И Датчик. Внешний вид	44
К Блок датчика. Внешний вид	46
Л Чертеж элементов взрывозащиты	47
М Сигнализаторы СТМ10. Монтажный чертеж	48
Н Режимы коммутации реле «Порог 1», «Порог 2» и «Отказ»	50
П Перечень данных, характеризующих сигнализаторы СТМ10 в соответствии с техническим регламентом о безопасности объектов внутреннего водного транспорта	51

Приложение А
(обязательное)
ГОСУДАРСТВЕННАЯ СИСТЕМА ОБЕСПЕЧЕНИЯ ЕДИНСТВА ИЗМЕРЕНИЙ

Сигнализаторы СТМ10
Методика поверки

Инв. №	Подл.	Подп. и дата	Взам. инв. №	Инв. №	дцкл.	Подп. и дата

Изм.	Лист	№ докум.	Подп.	Дата

АПИ2.840.069 РЭ1

Лист
3

Настоящая методика поверки распространяется на сигнализаторы СТМ10 (в дальнейшем - сигнализаторы), и устанавливает методику первичной (при выпуске из производства, после ремонта) и периодической поверки в процессе эксплуатации.

Межповерочный интервал - 1 год.

Разработана ФГУП СПО «Аналитприбор»

Согласована ГЦИ СИ ФГУП «ВНИИМС» 30 сентября 2010 г.

Инв. №	Подл.	Подп. и дата	Взам инв.	№ инв.	№ дубл.	Подп. и дата	АПИ2.840.069 РЭ1				Лист
											4
Изм	Лист	№ докум	Подп	Дата							

А.1 Операции поверки

А.1.1 При проведении поверки должны быть выполнены операции в соответствии с таблицей А.1.1.

Таблица А.1.1

Наименование операции	Номер пункта методики поверки	Проведение операции при поверке	
		первичной	периодической
1 Внешний осмотр	А.6.1	Да	Да
2 Опробование: - проверка работоспособности сигнализатора; - проверка электрического сопротивления изоляции; - проверка электрической прочности изоляции; - проверка герметичности газового канала блока датчика	А.6.2		
	А.6.2.1	Да	Да
	А.6.2.2	Да	Да
	А.6.2.3	Да	Нет
	А.6.2.4	Да	Да
3 Определение метрологических характеристик: - проверка основной абсолютной погрешности; - определение времени срабатывания сигнализации	А.6.3		
	А.6.3.1	Да	Да
	А.6.3.2	Нет	Да

А.1.2 При получении отрицательных результатов при проведении той или иной операции поверка сигнализатора прекращается.

Подп и дата

Взам. инв. № Инв № дудл

Подп и дата

Инв № Подп

Инв № Подп

Изм	Лист	№ докум.	Подп	Дата
-----	------	----------	------	------

АПИ2.840.069 РЭ1

Лист

5

А.2 Средства поверки

А.2.1 При проведении поверки должны быть применены средства, указанные в таблице А.2.1.

Таблица А.2.1

Номер пункта методики поверки	Наименование и тип основного или вспомогательного средства поверки; обозначение нормативного документа, регламентирующего технические требования и (или) метрологические (МХ) и основные технические характеристики средства поверки
А.4.1	Термометр стеклянный лабораторный ТЛ-2, диапазон измерений от 0 до 100 °С, цена деления 1 °С; ТУ 25-2021.0003-88
А.4.1	Барометр-анероид контрольный М-67; ТУ 25-04-1797-75, диапазон измерения от 81,3 до 105 кПа (от 610 до 790 мм рт. ст.), погрешность ± 0,1 кПа (± 0,8 мм рт. ст.)
А.4.1	Психрометр аспирационный электрический М-34, диапазон измерения от 10 до 100 %; ТУ 25-1607.054-85
А.6.2	Мегаомметр Ф 4101 ТУ 25-04-2131-78, диапазон измерения от 0 до 20000 МОм, ПГ ± 2,5 %
А.6.2	Установка для проверки электрической безопасности GPI-735А; диапазон выходных напряжений от 100 до 6000 В; диапазон установки предела по переменному току от 0,01 до 40,0 мА; диапазон измерений сопротивления изоляции при напряжении 50 и 100 В от 1 до 2000 МОм, при напряжении 500 и 1000 В от 1 до 10000 МОм
А.6.2	Манометр образцовый М0-250-0,1 МПа-0,25 ТУ25-05-1664-74
А.6.2	Трубка ГС-ТВ ГОСТ 25336-82
А.6.3	Вольтметр универсальный цифровой В7-38 Хв2.710.031 ТУ. Диапазон измерения напряжения постоянного тока от 10^{-5} до 10^3 В. Диапазон измерения силы постоянного тока от 10^{-5} до $2 \cdot 10^3$ мА. Диапазон измерения сопротивления постоянному току от 10^{-5} до $2 \cdot 10^4$ кОм.
А.6.3	Прибор электроизмерительный лабораторный переносной аналоговый М2044, диапазон измерений тока от 0,75 мА до 30 А, диапазон измерений напряжения от 15 мВ до 600 В, кл. 0,2, ТУ 25-7514.0106-86
А.6.3	Вентиль точной регулировки ИБЯЛ.306249.011
А.6.3	Индикатор расхода ИБЯЛ.418622.003-01
А.6.3	Секундомер механический СОСпр-26-2-000, 60/60, кл. 2, ТУ 25-1894.003-90
А.6.3	Кран КЗХА-2,5 ГОСТ 7995-80
А.6.3	Колпак ИБЯЛ.735611.002
А.6.3	Колпак ИБЯЛ.735611.002-01
А.6.3	Трубка поливинилхлоридная гибкая ПВХ 6x1,5 ТУ 2247-465-00208947-2006
А.6.3	Поверочные газовые смеси (ГСО-ПГС) по ТУ 6-16-2956-92, согласно таблице А.2.2

Таблица А.2.2

№ ГСО-ПГС	Единица физической величины	Компонентный состав ГСО-ПГС	Характеристика ГСО-ПГС			Номер ГСО-ПГС по Госреестру
			Концентрация определяемого компонента	Пределы допускаемого относительного отклонения	Пределы допускаемой относительной погрешности	
1	Воздух кл.1 по ГОСТ 17433-80					
2	Объемная доля, % (% НКПР)	СН ₄ -воздух	0,94 (21,4) остальное	± 5	± (-1,33·X+2,13)	10463-2014
3		СН ₄ -воздух	1,82 (41,4) остальное	± 0,06 абс.	± 0,04 абс.	10095-2012
4		С ₆ Н ₁₄ -воздух	0,250 (25) остальное	± 5	± (-1,25·X+2,125)	10463-2014
5		С ₆ Н ₁₄ -воздух	0,475 (47,5) остальное	± 5	± (-1,25·X+2,125)	10463-2014
<p>Примечания</p> <p>1 Согласно ГОСТ 30852.19-2002 (МЭК 60079-20:1996):</p> <ul style="list-style-type: none"> - 100 % НКПР соответствует объемной доле метана 4,4 %; - 100 % НКПР соответствует объемной доле гексана 1,0 %. <p>2 X – значение содержания определяемого компонента, указанное в паспорте на ГСО-ПГС;</p> <p>3 Изготовитель и поставщик ГСО-ПГС в эксплуатации:</p> <ul style="list-style-type: none"> - ФГУП «СПО «Аналитприбор», г. Смоленск, ул. Бабушкина, 3, тел.31-12-42, факс 31-75-18. 						

А.2.2 Все основные средства поверки должны иметь действующие свидетельства о поверке, поверочные газовые смеси в баллонах под давлением – действующие паспорта.

А.2.3 Допускается применение других средств поверки, отличных от перечисленных, метрологические характеристики которых не хуже указанных.

А.3 Требования безопасности

А.3.1 При проведении поверки должны быть соблюдены следующие требования безопасности:

- сигнализаторы должны быть надежно заземлены;
- требования техники безопасности при эксплуатации баллонов со сжатыми газами должны соответствовать «Правилам промышленной безопасности опасных производственных объектов, на которых используется оборудование, работающее под избыточным давлением», утвержденным приказом Федеральной службы по экологическому, технологическому и атомному надзору от 25 марта 2014 г. № 116;
- сброс газа при поверке сигнализатора по ГСО-ПГС должен осуществляться за пределы помещения согласно «Правилам безопасности систем газораспределения и газопотребления» (ПБ12-529-03), утвержденным постановлением № 9 ГГТН РФ от 18.03.2003 г.;
- помещение должно быть оборудовано приточно-вытяжной вентиляцией;
- в помещении запрещается пользоваться открытым огнем и курить;
- к поверке допускаются лица, изучившие руководство по эксплуатации АПИ2.840.069 РЭ, настоящую методику поверки и прошедшие необходимый инструктаж.

А.4 Условия поверки

А.4.1 При проведении поверки должны быть соблюдены следующие условия, если они не оговорены особо:

- температура окружающего воздуха,	°С	20±5;
- относительная влажность,	%	65±15;
- атмосферное давление,	кПа (ммрт. ст.)	101,3±4,0; 760±30;
- напряжение питающей сети	В	220 ⁺²² ₋₃₃ ;
- частота питающей сети	Гц	50 ± 1;
- механические воздействия и внешние электрические и магнитные поля, кроме земного,		

должны быть исключены;

- пыль, масло, влага и агрессивные примеси должны отсутствовать;

- расход ГСО-ПГС устанавливать вентилем точной регулировки не менее 0,8 дм³/мин.

Расход контролировать по индикатору расхода, при этом верхний край поплавка должен находиться на уровне риски;

- отсчет показаний проводить спустя 3 мин после подачи ГСО-ПГС.

Примечания

1 Допускается изменение показаний в установившемся значении показаний (выходного сигнала), не превышающего 0,2 в долях от пределов допускаемой основной абсолютной погрешности. Установившимся считать среднее значение показаний (выходного сигнала) в течение 15 с после начала отсчета показаний.

2 При эксплуатации допускается производить поверку без снятия датчика или блока датчика сигнализатора с объекта с соблюдением условий, указанных в АПИ2.840.069 РЭ. При этом дополнительная погрешность не должна превышать:

- ± 1 % НКПР при изменении температуры на каждые 10 °С;

- ± 1 % НКПР при изменении относительной влажности окружающей среды до 98 % при температуре 25 °С;

- ± 0,03 % НКПР при изменении атмосферного давления на каждый 1 мм рт. ст.

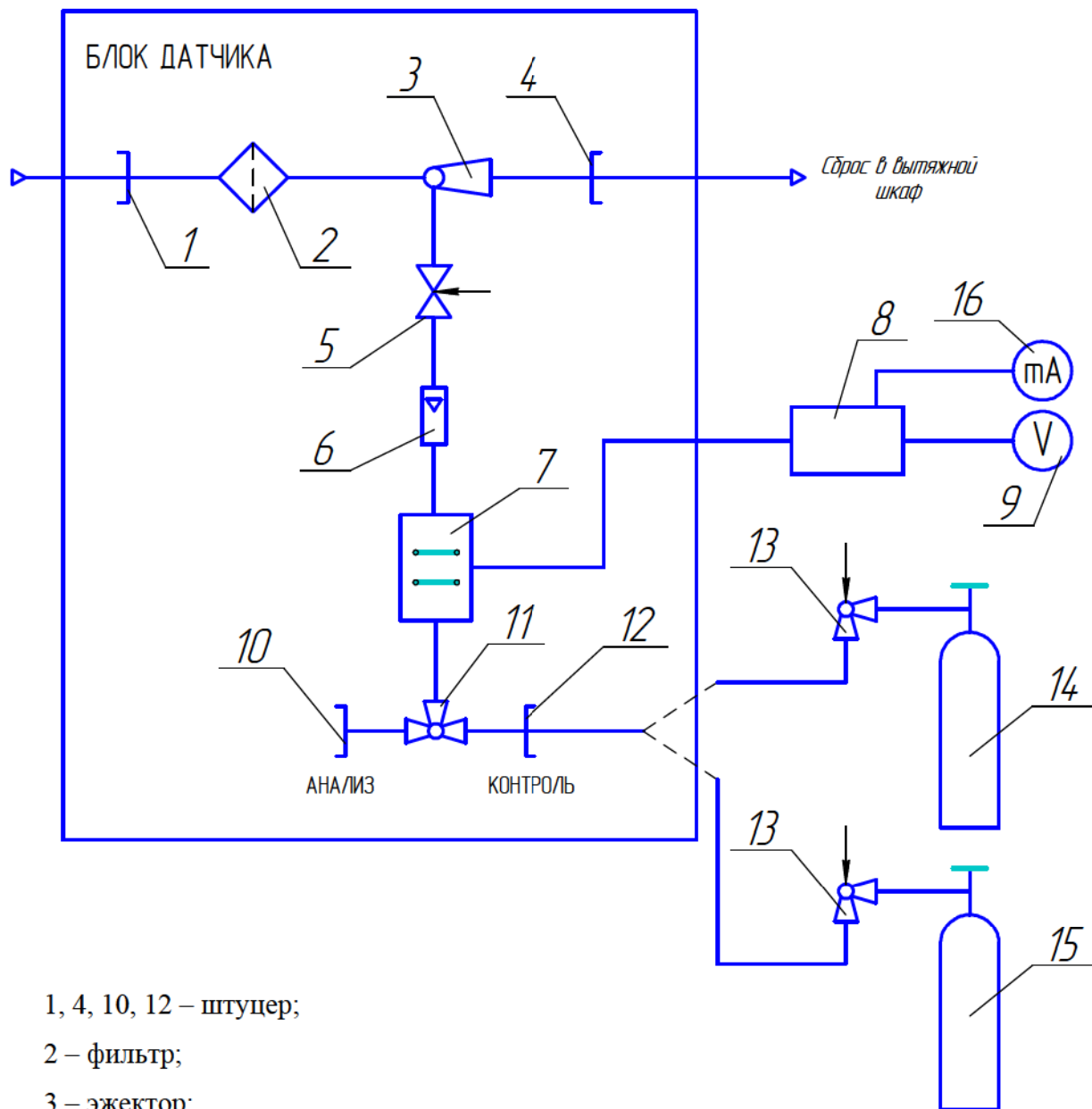
А.5 Подготовка к поверке

А.5.1 Перед проведением поверки необходимо выполнить следующие подготовительные работы:

- выполнить мероприятия по обеспечению условий безопасности;
- подготовить к работе средства поверки в соответствии с требованиями их эксплуатационной документации.
- проверить наличие паспортов и сроки годности ГСО-ПГС;
- выдержать сигнализаторы и баллоны с ГСО-ПГС в помещении, в котором проводят проверку, в течение 24 ч;
- ознакомиться с руководством по эксплуатации и подготовить сигнализатор к работе и проведению поверки согласно АПИ2.840.069 РЭ;
- собрать установку согласно рисунку А.1 для сигнализатора с принудительной подачей контролируемой смеси и рисунку А.2 для сигнализатора с диффузионной подачей контролируемой смеси;
- перед определением метрологических характеристик провести проверку нулевых показаний сигнализатора на ГСО-ПГС №1 и, при необходимости, корректировку нулевых показаний согласно АПИ2.840.069 РЭ;
- отсоединить провода от контактов 3 - 8 колодки Х1 и от контактов 9 - 17 колодок Х5 (Х7, Х9, Х11, Х13, Х15, Х17, Х19, Х21 - в зависимости от количества каналов), расположенных на задней стенке блока сигнализации и питания;
- линия сжатого воздуха для сигнализатора с принудительной подачей смеси должна быть отключена.

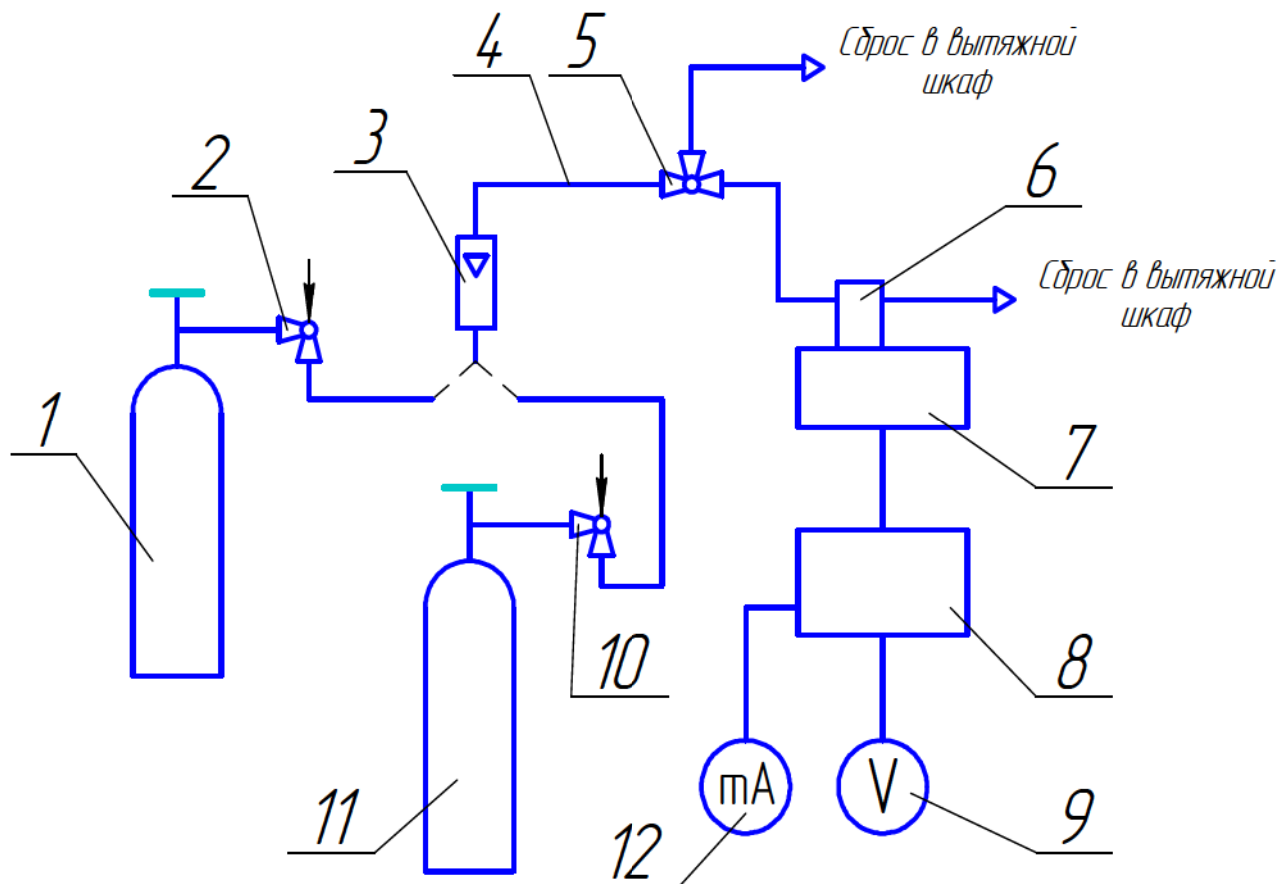
Инд. № Подл	Подп и дата	Взам. инв. № Инв	№ дудл	Подп и дата

Изм	Лист	№ докум.	Подп	Дата	АПИ2.840.069 РЭ1	Лист 10
-----	------	----------	------	------	------------------	------------



- 1, 4, 10, 12 – штуцер;
- 2 – фильтр;
- 3 – эжектор;
- 5 – вентиль запорно-регулирующий;
- 6 – индикатор расхода;
- 7 – выносной датчик (ВД);
- 8 – блок сигнализации и питания (БСП);
- 9 – вольтметр универсальный цифровой В7-38;
- 11 – кран трехходовой;
- 13 – вентиль точной регулировки;
- 14, 15 – баллон с ГСО-ПГС;
- 16 – прибор электроизмерительный лабораторный переносной аналоговый М2044.

Рисунок А.1 – Схема проверки сигнализатора
с принудительной подачей контролируемой среды



- 1, 11 – баллон с ГСО-ПГС;
- 2, 10 – вентиль точной регулировки;
- 3 – индикатор расхода;
- 4 – трубка ПВХ 4x1,5;
- 5 – кран трехходовой;
- 6 – колпак ИБЯЛ.735611.002-01;
- 7 – ВД;
- 8 – БСП;
- 9 - вольтметр универсальный цифровой В7-38;
- 12 – прибор электроизмерительный лабораторный переносной аналоговый М2044.

Рисунок А.2 – Схема проверки сигнализатора с диффузионной подачей контролируемой среды

А.6 Проведение поверки

А.6.1 Внешний осмотр

А.6.1.1 При внешнем осмотре сигнализатора должно быть установлено:

- 1) отсутствие внешних механических повреждений (царапин, вмятин и др.), влияющих на метрологические характеристики сигнализатора;
- 2) наличие пломб;
- 3) наличие маркировки сигнализатора, согласно разделу 1 АПИ2.840.069 РЭ;
- 4) комплектность сигнализатора должна соответствовать указанной в АПИ2.840.069 Ф0;
- 5) исправность органов управления, настройки и коррекции.

Примечание – Проверку комплектности сигнализатора проводят только при первичной поверке при выпуске из производства.

А.6.1.2 Сигнализатор считается выдержавшим внешний осмотр, если он соответствует указанным выше требованиям.

А.6.2 Опробование

А.6.2.1 Проверка работоспособности

А.6.2.1.1 **ВНИМАНИЕ!** При проверке работоспособности сигнализаторов необходимо применение мероприятий, устраняющих или ограничивающих опасное воздействие статического электричества на органы регулировки сигнализаторов (ОСТ 11.073.062-2001 пп.4.3, 4.4.1, 4.5, 5.2).

А.6.2.1.2 Включить сигнализатор и прогреть его в течение 10 мин.

А.6.2.1.3 Для проверки работоспособности сигнализаторов необходимо:

1) проверить установленные значения ПОРОГ1 и ПОРОГ2, проконтролировав напряжения на соответствующих контрольных гнездах; в сигнализаторах с отсчетным устройством дополнительно проверить индикацию установленных порогов последовательным нажатием кнопок С1 и С2 на МПОП (одновременно кнопки «С1» и «С2» не нажимать);

2) проверить срабатывание порогов сигнализации, для чего:

вращая ось переменного резистора «УСТ.0» по часовой стрелке, имитировать увеличение концентрации за счет разбалансировки измерительной схемы, контролировать возрастание напряжения на контрольном гнезде «Uс» и соответствующее увеличение показаний сигнализаторов с отсчетным устройством;

Подп и дата	
№ инв	
№ инв	
Взам. инв.	
Подп и дата	
№ Подл	

Изм	Лист	№ докум.	Подп	Дата	АПИ2.840.069 РЭ1	Лист
						13

контролировать срабатывание сигнализации ПОРОГ1 при возрастании напряжения на контрольном гнезде Uc до значения, соответствующего установленному порогу, убедиться в постоянном свечении индикатора «КОНЦЕНТР.», срабатывании реле «ПОРОГ 1»;

контролировать срабатывание сигнализации ПОРОГ2 при возрастании напряжения на контрольном гнезде Uc до значения, соответствующего установленному порогу, убедиться в прерывистом свечении индикатора «КОНЦЕНТР.», срабатывании реле «ПОРОГ 2»;

контролировать срабатывание схем защиты ТХД при газовой перегрузке - при возрастании напряжения на контрольном гнезде Uc более 0,5 В, в сигнализаторах с отсчетным устройством индикация концентрации становится прерывистой.

Срабатывание сигнализации проверить на всех каналах.

А.6.2.1.4 Провести регулировку нулевых показаний и чувствительности сигнализаторов по каждому каналу согласно п.3.2 АПИ2.840.069 РЭ.

А.6.2.2 Проверка электрического сопротивления изоляции

А.6.2.2.1 Проверку электрического сопротивления изоляции проводить отдельно для блока сигнализации и питания (БСП) и каждого датчика мегаомметром.

Электрическое питание должно быть отключено, а переключатель «СЕТЬ» в модуле преобразователя основного питания (МПОП) – включен.

Выносные датчики (ВД) или блоки датчиков (БД) должны быть отсоединены от БСП. ГСО-ПГС на сигнализатор не подавать.

А.6.2.2.2 Испытательное напряжение 500 В при проверке БСП и 100 В при проверке ВД (БД) прикладывать между:

а) корпусом БСП и соединенными вместе контактами 1, 2 клеммной колодки "СЕТЬ 220V";

б) корпусом БСП и соединенными вместе контактами 3-8 клеммных колодок "РЕЛЕ ОТКАЗ";

в) корпусом БСП и соединенными вместе контактами 9-17 клеммных колодок "РЕЛЕ ПОРОГ1" и "РЕЛЕ ПОРОГ2";

г) корпусом БСП и соединенными вместе контактами 1-8 клеммных колодок "ДАТЧИК", "ВЫКЛ. ТОКА ДАТЧИКА", "ВЫХОДНОЙ СИГНАЛ", контактами 1-2 клеммной колодки "СИГНАЛ ВКЛЮЧЕНИЯ МПОП";

Инв. №	
Подл	
Подп и дата	
Взам. инв. №	
Инв. №	
дubl	
Подп и дата	

Изм	Лист	№ докум.	Подп	Дата	АПИ2.840.069 РЭ1	Лист
						14

д) соединенными вместе контактами 1-8 клеммных колодок "ДАТЧИК", "ВЫКЛ. ТОКА ДАТЧИКА", "ВЫХОДНОЙ СИГНАЛ", 1-2 клеммной колодки "СИГНАЛ ВКЛЮЧЕНИЯ МПОП" и соединенными вместе контактами 3-8 клеммных колодок "РЕЛЕ ОТКАЗ", контактами 9-17 клеммных колодок "РЕЛЕ ПОРОГ1" и "РЕЛЕ ПОРОГ2";

е) соединенными вместе контактами 1, 2 клеммной колодки "СЕТЬ 220V" и соединенными вместе контактами 1-8 клеммных колодок "ДАТЧИК", "ВЫКЛ. ТОКА ДАТЧИКА", "ВЫХОДНОЙ СИГНАЛ", контактами 1-2 клеммной колодки "СИГНАЛ ВКЛЮЧЕНИЯ МПОП";

ж) корпусом ВД и соединенными вместе контактами термохимического датчика (ТХД).

А.6.2.2.3 Отсчет показаний проводить через 10 с или, если показания не устанавливаются, через 1 мин после приложения испытательного напряжения.

А.6.2.2.4 Сигнализатор считается выдержавшим поверку, если полученные значения электрического сопротивления изоляции не менее 40 МОм.

А.6.2.3 Проверка электрической прочности изоляции

А.6.2.3.1 Проверку электрической прочности изоляции проводить на пробной установке мощностью не менее 0,5 кВА отдельно для БСП и каждого датчика.

А.6.2.3.2 Электрическое питание должно быть отключено, а переключатель «СЕТЬ» в модуле МПОП – включен.

ВД (БД) должны быть отсоединены от БСП. ГСО-ПГС на сигнализатор не подавать.

А.6.2.3.3 Подачу испытательного напряжения начинать от нуля или величины рабочего напряжения. Поднимать напряжение плавно или ступенями, не превышающими 10 % испытательного напряжения, за время от 5 до 20 с.

Испытуемые цепи выдержать под испытательным напряжением в течение 1 мин, после чего напряжение снижается до нуля.

А.6.2.3.4 Испытательное напряжение прикладывать:

а) 1500 В (действующее значение) – между корпусом БСП и соединенными вместе контактами 1, 2 клеммной колодки "СЕТЬ 220V";

б) 750 В (действующее значение) – между корпусом БСП и соединенными вместе контактами 3-8 клеммных колодок "РЕЛЕ ОТКАЗ";

в) 750 В (действующее значение) – между корпусом БСП и соединенными вместе контактами 9-17 клеммных колодок "РЕЛЕ ПОРОГ1" и "РЕЛЕ ПОРОГ2";

г) 500 В (действующее значение) – между корпусом БСП и соединенными вместе контактами 1-8 клеммных колодок "ДАТЧИК", "ВЫКЛ. ТОКА ДАТЧИКА", "ВЫХОДНОЙ СИГНАЛ", контактами 1-2 клеммной колодки "СИГНАЛ ВКЛЮЧЕНИЯ МПОП";

д) 750 В (действующее значение) – между соединенными вместе контактами 1-8 клеммных колодок "ДАТЧИК", "ВЫКЛ. ТОКА ДАТЧИКА", "ВЫХОДНОЙ СИГНАЛ", 1-2 клеммной колодки "СИГНАЛ ВКЛЮЧЕНИЯ МПОП" и соединенными вместе контактами 3-8 клеммных колодок "РЕЛЕ ОТКАЗ", контактами 9-17 клеммных колодок "РЕЛЕ ПОРОГ1" и "РЕЛЕ ПОРОГ2";

е) 750 В (действующее значение) – между соединенными вместе контактами 1, 2 клеммной колодки "СЕТЬ 220V" и соединенными вместе контактами 1-8 клеммных колодок "ДАТЧИК", "ВЫКЛ. ТОКА ДАТЧИКА", "ВЫХОДНОЙ СИГНАЛ", контактами 1-2 клеммной колодки "СИГНАЛ ВКЛЮЧЕНИЯ МПОП";

ж) 500 В (действующее значение) - между корпусом ВД и соединенными вместе контактами ТХД.

А.6.2.3.5 Сигнализатор считается выдержавшим испытание, если в процессе испытаний не произошло пробоя или перекрытия изоляции.

Примечание – Появление коронного разряда или шума при испытании не является признаком неудовлетворительных результатов испытаний.

А.6.2.4 Проверка герметичности газового канала блока датчика

А.6.2.4.1 Проверку герметичности производить воздухом согласно схеме, приведенной на рисунке А.3.

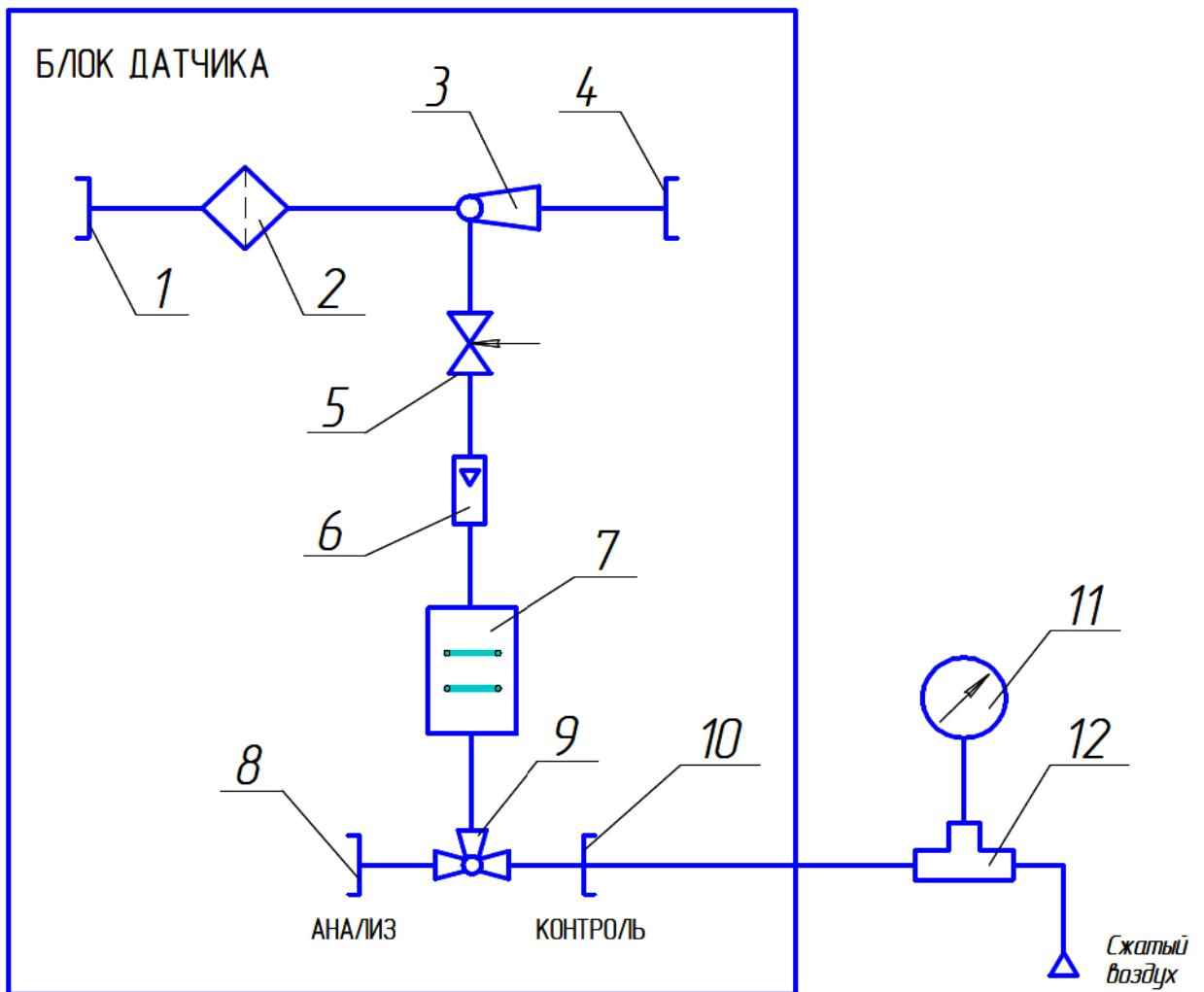
БД предварительно выдержать при температуре проверки не менее 2 ч.

А.6.2.4.2 Перед проверкой необходимо:

- 1) отсоединить БД от БСП;
- 2) закрыть вентиль запорно-регулирующий 5;
- 3) перевести кран поз. 9 в положение «КОНТРОЛЬ»;
- 4) плавно подавая сжатый воздух, установить давление в газовом канале равным $(29,4 \pm 3,0)$ кПа $(0,30 \pm 0,03)$ кгс/см², перекрыть сжатый воздух, пережав зажимом трубку до манометра;

5) зафиксировать давление в газовом канале через 1 мин и через 3 мин после перекрытия сжатого воздуха.

А.6.2.4.3 Сигнализатор считается выдержавшим проверку, если изменение давления в газовом канале сигнализатора за 2 мин не превышает 2,94 кПа $(0,03)$ кгс/см².



- 1, 4, 8, 10 – штуцер;
- 2 – фильтр;
- 3 – эжектор;
- 5 – вентиль запорно-регулирующий;
- 6 – индикатор расхода;
- 7 – ВД;
- 9 – кран трехходовой;
- 11 – манометр образцовый;
- 12 – трубка ТС-Т6.

Рисунок А.3 – Схема для проверки герметичности

Инв. № Подл	Подп. и дата
Взам. инв. №	Инв. № дубл
Подп. и дата	Подп. и дата

А.6.3 Определение метрологических характеристик

Все проверки произвести поочередно на всех каналах.

А.6.3.1 Проверка основной абсолютной погрешности

А.6.3.1.1 Проверку основной абсолютной погрешности проводить на установке, собранной согласно рисунку А.1 для сигнализатора с принудительной подачей контролируемой смеси и рисунку А.2 для сигнализатора с диффузионной подачей контролируемой смеси.

Проверку проводить при подаче ГСО-ПГС в следующей последовательности:

- 1) №№ 1-2-3-2-1-3 - для сигнализатора с поверочным компонентом метаном;
- 2) №№ 1-4-5-4-1-5 - для сигнализатора с поверочным компонентом гексаном.

Примечание - При периодической поверке допускается подача ГСО-ПГС в последовательности №№ 1-2-3-1 и №№ 1-4-5-1.

А.6.3.1.2 В каждой точке поверки фиксировать показания сигнализатора. Убедиться в срабатывании сигнализации ПОРОГ 1 и ПОРОГ 2 при подаче ГСО-ПГС № 2,3 (4,5), выключении сигнализации при подаче ГСО-ПГС № 1.

Показания сигнализатора, фиксировать по цифровому отсчетному устройству (при его наличии), а также по выходному сигналу напряжения постоянного тока и выходному токовому сигналу.

Пересчет значения выходного сигнала напряжения постоянного тока (мВ) в измеренное значение содержания определяемого компонента в ГСО-ПГС (показания сигнализатора) проводить по формуле:

$$\Pi = \frac{U}{K_{\Pi}}, \quad (A.1)$$

где U - значение выходного сигнала напряжения постоянного тока, мВ;

K_Π - номинальный коэффициент преобразования, равный 10,0 мВ/% НКПР.

Пересчет значения выходного токового сигнала (мА) в измеренное значение содержания определяемого компонента в ГСО-ПГС (показания сигнализатора) проводить по формуле:

$$\Pi = \frac{I - I_0}{K_{\Pi}}, \quad (A.2)$$

где I - значение выходного токового сигнала сигнализатора, мА;

I₀ - начальный уровень выходного токового сигнала, равный 4 мА;

K_Π - номинальный коэффициент преобразования, равный 0,32 мА/% НКПР.

Подп и дата
№ инв
№ инв
Взам. инв.
Подп и дата
№ Подл

А.6.3.1.3 Значение основной абсолютной погрешности сигнализатора по поверочному компоненту в каждой точке проверки определять по формуле:

$$\Delta = \Pi - С_{д}, \quad (A.3)$$

где Π - показания сигнализатора, рассчитанные по формулам (А.1), (А.2) и по цифровому отсчетному устройству, % НКПР;

$C_{д}$ - действительное значение содержания поверочного компонента в точке проверки, указанное в паспорте на ГСО-ПГС, % НКПР.

А.6.3.1.4 Сигнализатор считается выдержавшим проверку, если наблюдается срабатывание и отключение сигнализации ПОРОГ1 и ПОРОГ 2 при подаче соответствующей ГСО-ПГС и полученные значения основной абсолютной погрешности не превышают:

$\pm 5,0$ % НКПР - для сигнализаторов с поверочным компонентом метаном;

$\pm 7,5$ % НКПР - для сигнализаторов с поверочным компонентом гексаном.

А.6.3.2 Определение времени срабатывания сигнализации

А.6.3.2.1 Определение времени срабатывания сигнализации проводить по схемам рисунков А.1, А.2 в следующей последовательности:

1) установить значение ПОРОГ2 равным рассчитанному по формуле:

$$\Pi 2 = \frac{C_{д}}{1,6}, \quad (A.4)$$

где $C_{д}$ - действительное значение содержания поверочного компонента в ГСО-ПГС № 3 для сигнализатора с поверочным компонентом метаном и ГСО-ПГС № 5 для сигнализатора с поверочным компонентом гексаном, % НКПР.

2) подать на сигнализаторы ГСО-ПГС № 1 в течение 1 мин или выдержать сигнализаторы указанное время на атмосферном воздухе;

3) отсоединить газоподводящую трубку от ВД (БД), продувать через нее ГСО-ПГС №3 (№5) в течение 30 с (длина газоподводящей трубки должна быть не более 5 м, сброс осуществлять в вытяжной шкаф);

4) подключить газоподводящую трубку к ВД (БД), включить секундомер. Зафиксировать время между моментом подключения трубки и срабатыванием сигнализации ПОРОГ2.

А.6.3.2.2 Сигнализатор считается выдержавшим проверку, если время срабатывания сигнализации не превышает:

10 с - для сигнализаторов с поверочным компонентом метаном;

20 с - для сигнализаторов с поверочным компонентом гексаном.

Инв. №	Подл	Изм. инв. №	Индв. №	дцдл	Подп. и дата
АПИ2.840.069 РЭ1					Лист
	Изм	Лист	№ докум.	Подп	Дата
					19

А.7 Оформление результатов поверки

А.7.1 Результаты поверки оформляют протоколом произвольной формы.

А.7.2 Сигнализатор, удовлетворяющий требованиям настоящей методики поверки, признают годным к применению и клеймят путем нанесения оттиска поверительного клейма на корпусе сигнализатора или делают соответствующую отметку в руководстве по эксплуатации АПИ2.840.069 РЭ или выдают свидетельство о поверке согласно ПР 50.2.006-94.

А.7.3 При отрицательных результатах поверки клеймо предыдущей поверки гасят и аннулируют свидетельство о поверке, эксплуатацию сигнализатора запрещают и направляют в ремонт. В технической документации делают отметку о непригодности, выдают извещение установленной формы согласно ПР 50.2.006-94 с указанием причин непригодности.

Инв. №	Подл	Подп. и дата	Взам. инв. №	Инв. №	№ дудл	Подп. и дата	АПИ2.840.069 РЭ			Лист
							Изм	Лист	№ докум.	Подп

ПРИЛОЖЕНИЕ Б

ТАБЛИЦА ИСПОЛНЕНИЙ СИГНАЛИЗАТОРОВ СТМ-10

Обозначение	Условное наименование сигнализаторов	Поворотный компонент	Исполнение	Вид климатического исполнения по ГОСТ 15150-69	
				ВД или БД	БСП
АПИ2.840.069	СТМ10-0010Дц УХЛ1	метан	Общепромышленное	УХЛ1	УХЛ4.2
-01	СТМ10-0010ДГц УХЛ1	гексан			
-02	СТМ10-0010Дб УХЛ1	метан			
-04	СТМ10-0010ДГбн УХЛ1	гексан	Низкотемпературное	УХЛ1	УХЛ3.1
-05	СТМ10-0010Дбн УХЛ1	метан			
-06	СТМ10-0010Дц ТВ3	метан	Экспортное	ТВ3	ТВ4.2
-07	СТМ10-0010ДГц ТВ3	гексан			
-08	СТМ10-0010Дб ТВ3	метан			
-09	СТМ10-0010Пц УХЛ4	метан	Общепромышленное	УХЛ4	УХЛ4.2
-10	СТМ10-0010ПГц УХЛ4	гексан			
-11	СТМ10-0010Пб УХЛ4	метан			
-15	СТМ10-0010Пц ТВ3	метан	Экспортное	ТВ3	ТВ4.2
-16	СТМ10-0010ПГц ТВ3	гексан			
-17	СТМ10-0010Пб ТВ3	метан			

Инв. № Подл. Подп. и дата. Взам. инв. № Инв. № дудл. Подп. и дата.

Продолжение приложения Б

Обозначение	Условное наименование сигнализаторов	Поворотный компонент	Исполнение	Вид климатического исполнения по ГОСТ 15150-69	
				ВД или БД	БСП
АПИ2.840.070	СТМ10-0009РДц УХЛ1	метан	Общепромышленное	УХЛ1	УХЛ4.2
-01	СТМ10-0009РДГц УХЛ1	гексан			
-02	СТМ10-0009РДб УХЛ1	метан			
-06	СТМ10-0009РДц ТВ3	метан	Экспортное	ТВ3	ТВ4.2
-07	СТМ10-0009РДГц ТВ3	гексан			
-08	СТМ10-0009РДб ТВ3	метан			
-09	СТМ10-0009РПц УХЛ4	метан	Общепромышленное	УХЛ4	УХЛ4.2
-10	СТМ10-0009РПГц УХЛ4	гексан			
-11	СТМ10-0009РПб УХЛ4	метан			
-15	СТМ10-0009РПц ТВ3	метан	Экспортное	ТВ3	ТВ4.2
-16	СТМ10-0009РПГц ТВ3	гексан			
-17	СТМ10-0009РПб ТВ3	метан			
-33	СТМ10-0009РДцм ОМ1	метан	Морское	ОМ1	ОМ4.2
-34	СТМ10-0009РПцм ОМ4	метан		ОМ4	

Инв. № Подл. Подп. и дата. Взам. инв. № Инв. № дудл. Подп. и дата.

Продолжение приложения Б

Обозначение	Условное обозначение сигнализатора	Поворотный компонент	Исполнение	Вид климатического исполнения по ГОСТ 15150-69	
				ВД или БД	БСП
АПИ2.840.071	СТМ10-0008Дц УХЛ1	метан	Общепромышленное	УХЛ1	УХЛ4.2
-01	СТМ10-0008ДГц УХЛ1	гексан			
-02	СТМ10-0008Дб УХЛ1	метан			
-04	СТМ10-0008ДГбн УХЛ1	гексан	Низкотемпературное	УХЛ1	УХЛ3.1
-05	СТМ10-0008Дбн УХЛ1	метан			
-06	СТМ10-0008Дц ТВ3	метан	Экспортное	ТВ3	ТВ4.2
-07	СТМ10-0008ДГц ТВ3	гексан			
-08	СТМ10-0008Дб ТВ3	метан			
-09	СТМ10-0008Пц УХЛ4	метан	Общепромышленное	УХЛ4	УХЛ4.2
-10	СТМ10-0008ПГц УХЛ4	гексан			
-11	СТМ10-0008Пб УХЛ4	метан			
-15	СТМ10-0008Пц ТВ3	метан	Экспортное	ТВ3	ТВ4.2
-16	СТМ10-0008ПГц ТВ3	гексан			
-17	СТМ10-0008Пб ТВ3	метан			

Инв. № Подл. Подп. и дата. Взам. инв. № Инв. № дудл. Подп. и дата.

Продолжение приложения Б

Обозначение	Условное обозначение сигнализатора	Поворотный компонент	Исполнение	Вид климатического исполнения по ГОСТ 15150-69	
				ВД или БД	БСП
АПИ2.840.072	СТМ10-0007РДц УХЛ1	метан	Общепромышленное	УХЛ1	УХЛ4.2
-01	СТМ10-0007РДГц УХЛ1	гексан			
-02	СТМ10-0007РДб УХЛ1	метан			
-06	СТМ10-0007РДц ТВ3	метан	Экспортное	ТВ3	ТВ4.2
-07	СТМ10-0007РДГц ТВ3	гексан			
-08	СТМ10-0007РДб ТВ3	метан			
-09	СТМ10-0007РПц УХЛ4	метан	Общепромышленное	УХЛ4	УХЛ4.2
-10	СТМ10-0007РПГц УХЛ4	гексан			
-11	СТМ10-0007РПб УХЛ4	метан			
-15	СТМ10-0007РПц ТВ3	метан	Экспортное	ТВ3	ТВ4.2
-16	СТМ10-0007РПГц ТВ3	гексан			
-17	СТМ10-0007РПб ТВ3	метан			
-30	СТМ10-0007РДцм ОМ1	метан	Общепромышленное	ОМ1	ОМ4.2
-31	СТМ10-0007РПцм ОМ4	метан		ОМ4	

Инв. № Подл. Подп. и дата. Взам. инв. № Инв. № дудл. Подп. и дата.

Продолжение приложения Б

Обозначение	Условное обозначение сигнализатора	Поворотный компонент	Исполнение	Вид климатического исполнения по ГОСТ 15150-69	
				ВД или БД	БСП
АПИ2.840.073	СТМ10-0006Дц УХЛ1	метан	Общепромышленное	УХЛ1	УХЛ4.2
-01	СТМ10-0006ДГц УХЛ1	гексан			
-02	СТМ10-0006Дб УХЛ1	метан			
-04	СТМ10-0006ДГбн УХЛ1	гексан	Низкотемпературное	УХЛ1	УХЛ3.1
-05	СТМ10-0006Дбн УХЛ1	метан			
-06	СТМ10-0006Дц ТВ3	метан	Экспортное	ТВ3	ТВ4.2
-07	СТМ10-0006ДГц ТВ3	гексан			
-08	СТМ10-0006Дб ТВ3	метан			
-09	СТМ10-0006Пц УХЛ4	метан	Общепромышленное	УХЛ4	УХЛ4.2
-10	СТМ10-0006ПГц УХЛ4	гексан			
-11	СТМ10-0006Пб УХЛ4	метан			
-15	СТМ10-0006Пц ТВ3	метан	Экспортное	ТВ3	ТВ4.2
-16	СТМ10-0006ПГц ТВ3	гексан			
-17	СТМ10-0006Пб ТВ3	метан			

Инв. № Подл. Подп. и дата. Взам. инв. № Инв. № дудл. Подп. и дата.

Продолжение приложения Б

Обозначение	Условное обозначение сигнализатора	Поворотный компонент	Исполнение	Вид климатического исполнения по ГОСТ 15150-69	
				ВД или БД	БСП
АПИ2.840.074	СТМ10-0005РДц УХЛ1	метан	Общепромышленное	УХЛ1	УХЛ4.2
-01	СТМ10-0005РДГц УХЛ1	гексан			
-02	СТМ10-0005РДб УХЛ1	метан			
-06	СТМ10-0005РДц ТВ3	метан	Экспортное	ТВ3	ТВ4.2
-07	СТМ10-0005РДГц ТВ3	гексан			
-08	СТМ10-0005РДб ТВ3	метан			
-09	СТМ10-0005РПц УХЛ4	метан	Общепромышленное	УХЛ4	УХЛ4.2
-10	СТМ10-0005РПГц УХЛ4	гексан			
-11	СТМ10-0005РПб УХЛ4	метан			
-15	СТМ10-0005РПц ТВ3	метан	Экспортное	ТВ3	ТВ4.2
-16	СТМ10-0005РПГц ТВ3	гексан			
-17	СТМ10-0005РПб ТВ3	метан			
-30	СТМ10-0005РДцм ОМ1	метан	Общепромышленное	ОМ1	ОМ4.2
-31	СТМ10-0005РПцм ОМ4	метан		ОМ4	

Инв. № Подл. Подп. и дата. Взам. инв. № Инв. № дудл. Подп. и дата.

Продолжение приложения Б

Обозначение	Условное обозначение сигнализатора	Поворотный компонент	Исполнение	Вид климатического исполнения по ГОСТ 15150-69	
				ВД или БД	БСП
АПИ2.840.075	СТМ10-0004Дц УХЛ1	метан	Общепромышленное	УХЛ1	УХЛ4.2
-01	СТМ10-0004ДГц УХЛ1	гексан			
-02	СТМ10-0004Дб УХЛ1	метан			
-04	СТМ10-0004ДГбн УХЛ1	гексан	Низкотемпературное	УХЛ1	УХЛ3.1
-05	СТМ10-0004Дбн УХЛ1	метан			
-06	СТМ10-0004Дц ТВ3	метан	Экспортное	ТВ3	ТВ4.2
-07	СТМ10-0004ДГц ТВ3	гексан			
-08	СТМ10-0004Дб ТВ3	метан			
-09	СТМ10-0004Пц УХЛ4	метан	Общепромышленное	УХЛ4	УХЛ4.2
-10	СТМ10-0004ПГц УХЛ4	гексан			
-11	СТМ10-0004Пб УХЛ4	метан			
-15	СТМ10-0004Пц ТВ3	метан	Экспортное	ТВ3	ТВ4.2
-16	СТМ10-0004ПГц ТВ3	гексан			
-17	СТМ10-0004Пб ТВ3	метан			

Инв. № Подл. Подп. и дата. Взам. инв. № Инв. № дудл. Подп. и дата.

Продолжение приложения Б

Обозначение	Условное обозначение сигнализатора	Поворотный компонент	Исполнение	Вид климатического исполнения по ГОСТ 15150-69	
				ВД или БД	БСП
АПИ2.840.076	СТМ10-0003РДц УХЛ1	метан	Общепромышленное	УХЛ1	УХЛ4.2
-01	СТМ10-0003РДГц УХЛ1	гексан			
-02	СТМ10-0003РДб УХЛ1	метан			
-06	СТМ10-0003РДц ТВ3	метан	Экспортное	ТВ3	ТВ4.2
-07	СТМ10-0003РДГц ТВ3	гексан			
-08	СТМ10-0003РДб ТВ3	метан			
-09	СТМ10-0003РПц УХЛ4	метан	Общепромышленное	УХЛ4	УХЛ4.2
-10	СТМ10-0003РПГц УХЛ4	гексан			
-11	СТМ10-0003РПб УХЛ4	метан			
-15	СТМ10-0003РПц ТВ3	метан	Экспортное	ТВ3	ТВ4.2
-16	СТМ10-0003РПГц ТВ3	гексан			
-17	СТМ10-0003РПб ТВ3	метан			
-30	СТМ10-0003РДцм ОМ1	метан	Общепромышленное	ОМ1	ОМ4.2
-31	СТМ10-0003РПцм ОМ4	метан		ОМ4	

Инв. № Подл. Подп. и дата. Взам. инв. № Инв. № дудл. Подп. и дата.

Продолжение приложения Б

Обозначение	Условное обозначение сигнализатора	Поворотный компонент	Исполнение	Вид климатического исполнения по ГОСТ 15150-69	
				ВД или БД	БСП
АПИ2.840.077	СТМ10-0002Дц УХЛ1	метан	Общепромышленное	УХЛ1	УХЛ4.2
-01	СТМ10-0002ДГц УХЛ1	гексан			
-02	СТМ10-0002Дб УХЛ1	метан			
-04	СТМ10-0002ДГбн УХЛ1	гексан	Низкотемпературное	УХЛ1	УХЛ3.1
-05	СТМ10-0002Дбн УХЛ1	метан			
-06	СТМ10-0002Дц ТВ3	метан	Экспортное	ТВ3	ТВ4.2
-07	СТМ10-0002ДГц ТВ3	гексан			
-08	СТМ10-0002Дб ТВ3	метан			
-09	СТМ10-0002Пц УХЛ4	метан	Общепромышленное	УХЛ4	УХЛ4.2
-10	СТМ10-0002ПГц УХЛ4	гексан			
-11	СТМ10-0002Пб УХЛ4	метан			
-15	СТМ10-0002Пц ТВ3	метан	Экспортное	ТВ3	ТВ4.2
-16	СТМ10-0002ПГц ТВ3	гексан			
-17	СТМ10-0002Пб ТВ3	метан			

Инв. № Подл. Подп. и дата. Взам. инв. № Инв. № дудл. Подп. и дата.

Продолжение приложения Б

Обозначение	Условное обозначение сигнализатора	Поворотный компонент	Исполнение	Вид климатического исполнения по ГОСТ 15150-69	
				ВД или БД	БСП
АПИ2.840.078	СТМ10-0001РДц УХЛ1	метан	Общепромышленное	УХЛ1	УХЛ4.2
-01	СТМ10-0001РДГц УХЛ1	гексан			
-02	СТМ10-0001РДб УХЛ1	метан			
-06	СТМ10-0001РДц ТВ3	метан	Экспортное	ТВ3	ТВ4.2
-07	СТМ10-0001РДГц ТВ3	гексан			
-08	СТМ10-0001РДб ТВ3	метан			
-09	СТМ10-0001РПц УХЛ4	метан	Общепромышленное	УХЛ4	УХЛ4.2
-10	СТМ10-0001РПГц УХЛ4	гексан			
-11	СТМ10-0001РПб УХЛ4	метан			
-15	СТМ10-0001РПц ТВ3	метан	Экспортное	ТВ3	ТВ4.2
-16	СТМ10-0001РПГц ТВ3	гексан			
-17	СТМ10-0001РПб ТВ3	метан			
-30	СТМ10-0001РДцм ОМ1	метан	Общепромышленное	ОМ1	ОМ4.2
-31	СТМ10-0001РПцм ОМ4	метан		ОМ4	

Инв. № Подл. Подп. и дата. Взам. инв. № Инв. № дудл. Подп. и дата.

Продолжение приложения Б

Обозначение	Условное обозначение сигнализатора	Поворотный компонент	Исполнение	Вид климатического исполнения по ГОСТ 15150-69	
				ВД или БД	БСП
АПИ2.840.079	СТМ10-0001Дц УХЛ1	метан	Общепромышленное	УХЛ1	УХЛ4.2
-01	СТМ10-0001ДГц УХЛ1	гексан			
-02	СТМ10-0001Дб УХЛ1	метан			
-04	СТМ10-0001ДГбн УХЛ1	гексан	Низкотемпературное	УХЛ1	УХЛ3.1
-05	СТМ10-0001Дбн УХЛ1	метан			
-06	СТМ10-0001Дц ТВ3	метан	Экспортное	ТВ3	ТВ4.2
-07	СТМ10-0001ДГц ТВ3	гексан			
-08	СТМ10-0001Дб ТВ3	метан			
-09	СТМ10-0001Пц УХЛ4	метан	Общепромышленное	УХЛ4	УХЛ4.2
-10	СТМ10-0001ПГц УХЛ4	гексан			
-11	СТМ10-0001Пб УХЛ4	метан			
-15	СТМ10-0001Пц ТВ3	метан	Экспортное	ТВ3	ТВ4.2
-16	СТМ10-0001ПГц ТВ3	гексан			
-17	СТМ10-0001Пб ТВ3	метан			

Примечание – Сигнализаторы всех исполнений, перечисленных в приложении, соответствуют требованиям к взрывозащищенному оборудованию по ТР ТС 012/2011 и относятся к взрывозащищенному электрооборудованию группы II.

ПРИЛОЖЕНИЕ В

Перечень горючих веществ, образующих газо- и паро-воздушные смеси, контролируемые сигнализаторами СТМ10

Наименование вещества	М	Г	PMPC
1 Авиационный бензин Б-95/130 ГОСТ 1012-72	—	+	—
2 Авиационный бензин Б-95/115 ГОСТ 1012-72	—	+	—
3 Акрилонитрил, нитрил акриловой кислоты	+	+	—
4 Акролеин, акриловый альдегид	+	+	—
5 Аллиловый спирт	+	+	—
6 Амилены (смесь)	+	+	—
7 Амилловый спирт, 1-пентанол	+	+	—
8 Анилин	+	+	—
9 Ацетилен	+	—	—
10 Ацетон, диметилкетон	+	+	—
11 Ацетальдегид	+	+	—
12 Ацетонитрил	+	+	—
13 Бензальдегид	+	+	—
14 Бензины А-72, А-76, А-80, А-92, А-95, А-98	+	+	—
15 Бензин АИ-93 *	+	+	—
16 Бензин АИ-98 *	+	+	—
17 Бензин Б-70	+	+	—
18 Бензин «Калоша»	+	+	—
19 Бензол	+	+	—
20 Бензин экстракционный марки А (гексановая фракция)	+	+	—
21 Бутан	+	+	+
22 Бутадиен	+	+	—
23 Бутилены (различные изомеры)	+	+	—
24 Бутиловый спирт, бутанол	+	+	—
25 Винилнорборнен	+	+	—

Инв. № Подл
 Подп. и дата
 Взам. инв. № Инв. № дудл
 Подп. и дата

Изм	Лист	№ докум.	Подп.	Дата
-----	------	----------	-------	------

АПИ2.840.069 РЭ1

Лист

32

Продолжение приложения В

Наименование вещества	М	Г	PMPC
26 Винилхлорид**	+	—	—
27 Водород	+	—	—
28 Водяной газ*	+	—	—
29 Газ пиролиза керосина*	+	—	—
30 Газ природный топливный сжатый ГОСТ 27577-2000*	+	—	—
31 Газ пиролиза этана	+	—	—
32 Газ каталитического крекинга*	+	+	—
33 Газы углеводородные сжиженные ГОСТ 27578-87	+	+	—
34 Гексан	+	+	+
35 Гептан	+	+	—
36 Двойной водяной газ	+	—	—
37 Декан	—	+	—
38 Дивинил, бутадиен-1,3	+	+	—
39 Дизельное топливо марки А ГОСТ 305-82	—	+	—
40 Дизельное топливо марки З ГОСТ 305-82	—	+	—
41 Дизельное топливо марки Л ГОСТ 305-82	—	+	—
42 Диизопропиловый эфир	+	+	—
43 Диметилдиоксан	+	+	—
44 Диоксан, диэтилен-диоксан	+	+	—
45 Диоксановые спирты - 3 изомера	+	+	—
46 Дихлорэтан**	+	—	—
47 Дициклопентадиен	+	+	—
48 Диэтиламин	+	+	—
49 Диэтиловый эфир, этиловый эфир	+	+	—
50 Изобутан	+	+	—
51 Изобутиловый спирт, изобутанол	+	+	—

Инв. № Подл. Подп. и дата. Взам. инв. № Инв. № дудл. Подп. и дата.

Изм.	Лист	№ докум.	Подп.	Дата
------	------	----------	-------	------

Продолжение приложения В

Наименование вещества	М	Г	PMPC
52 Изобутилен	+	+	—
53 Изопентан	+	+	—
54 Изопрен	+	+	—
55 Изопропиловый спирт, изопропанол	+	+	—
56 Керосин осветительный ОСТ 3801407-86	—	+	—
57 Коксовый газ	+	—	—
58 Крезол	—	+	—
59 Ксилол	+	+	—
60 Магнитный лак	+	+	—
61 Мазут марки 40 *	—	+	—
62 Мазут флотский Ф-5 *	—	+	—
63 Метакриловометиловый эфир, метилметакрилат	+	+	—
64 Метан	+	—	+
65 Метилаллен	+	+	—
66 Метилаль	+	+	—
67 Метилбутандиол	+	+	—
68 Метиловый спирт (метанол, карбинол, древесный спирт)	+	—	—
69 Метиловый эфир акриловой кислоты, метилакрилат	+	+	—
70 Метилфигидропиран	+	+	—
71 Метилцеллозольв	+	+	—
72 Метилэтилкетон, этилметилкетон	+	+	—
73 Муравьиная кислота	+	—	—
74 Муравьинопропиловый эфир	+	+	—
75 Непредельные спирты - 3 изомера	+	+	—
76 Нитробензол	—	+	—
77 Нитроэтан	+	+	—

Инв. № Подл. Подп. и дата. Взам. инв. № Инв. № дудл. Подп. и дата.

Изм.	Лист	№ докум.	Подп.	Дата
------	------	----------	-------	------

АПИ2.840.069 РЭ1

Продолжение приложения В

Наименование вещества	М	Г	PMPC
78 Нонан	—	+	—
79 Оксид пропилена	+	+	—
80 Оксид углерода, угарный газ	+	—	—
81 Оксид этилена	+	—	—
82 Октан	+	+	—
83 Пары нефти (смесь газов и паров бутана, гексана, метана, пентана, пропана, этана) *	+	+	+
84 Пентан	+	+	+
85 Петролейный эфир	+	+	—
86 Пиперилены (смесь)	+	+	—
87 Пропан	+	+	+
88 Пропенилацетат (аллилацетат)	+	+	—
89 Пропилен	+	+	—
90 Пропиловый спирт	+	+	—
91 Попутный нефтяной газ *	+	+	—
92 Реактивное топливо РТ ГОСТ 10227-86	—	+	—
93 Реактивное топливо Т-2 ГОСТ 10227-86	—	+	—
94 Реактивное топливо ТС-1 ГОСТ 10227-86	—	+	—
95 Сильван (метилфуран)	+	+	—
96 Скипидар	+	+	—
97 Сольвент каменноугольный *	+	+	—
98 Сольвент нефтяной *	+	+	—
99 Стирол	+	+	—
100 Тетрагидрофуран, оксид диэтилена	+	+	—
101 Тoluол	+	+	—
102 Топливо Т-1	+	+	—
103 Триметилкарбинол	+	+	—

Инв. № Подл. Подп. и дата. Взам. инв. № Инв. № дудл. Подп. и дата.

Изм.	Лист	№ докум.	Подп.	Дата
------	------	----------	-------	------

Продолжение приложения В

Наименование вещества	М	Г	PMPC
104 Триэтиламин	+	+	—
105 Уайт-спирит	+	+	—
106 Уксусная кислота, этановая кислота	+	+	—
107 Уксуснобутиловый эфир, бутилацетат	+	+	—
108 Уксусновиниловый эфир, винулацетат	+	+	—
109 Уксусный альдегид, ацетальдегид	+	+	—
110 Уксуснометиловый эфир, метилацетат	+	+	—
111 Уксусноэтиловый эфир, этилацетат	+	+	—
112 Фенол	—	+	—
113 Формальдегид (в виде формалина)	+	—	—
114 Фуран	+	+	—
115 Фурфурол	+	+	—
116 Циклогексан	+	+	—
117 Циклогексанон	+	+	—
118 Циклогексиламин	+	+	—
119 Циклопентадиен	+	+	—
120 Этан	+	—	+
121 Этилбензол	+	+	—
122 Этилен	+	—	—
123 Этиловый спирт (этанол, винный спирт)	+	—	—
124 Этилцеллозольв	+	+	—
125 Этилидеинонорборнен	+	+	—
РАСТВОРИТЕЛИ, РАЗБАВИТЕЛИ			
126 М	+	+	—
127 РМЛ, РМЛ-218, РМЛ-315	+	+	—
128 Р-4, Р-4А, Р-5, Р-5А, Р-6, Р-7,	+	+	—
129 Р-10, Р-11, Р-12, Р-41, Р-60	+	+	—

Инв. № Подл. Подп. и дата. Взам. инв. № Инв. № дудл. Подп. и дата.

Изм. Лист № докум. Подп. Дата

Продолжение приложения В

Наименование вещества	М	Г	PMPC
130 Р-189, Р-197, Р-265, Р-1111, Р-2114, Р-2115	+	+	—
131 Р-5, Р-6, Р-7, Р-60	+	+	—
132 РП, РС, РС-1, РС-2	+	+	—
133 РЭ-1, РЭ-1В, РЭ-2, РЭ-2В	+	+	—
134 РЭ-4, РЭ-4В, РЭ-8, РЭ-8В	+	+	—
135 РЭ-11, РЭ-13, РЭ-14	+	+	—
136 РВЛ	+	+	—
137 РФГ, РФГ-1	+	+	—
138 Нефрас А 65/75	+	+	—
139 № 30	+	+	—
140 № 645, № 646, № 647, № 648, № 649	+	+	—
141 № 650, № 651, № 653, № 654, № 656	+	+	—
142 № 1109, № 1301	+	+	—
143 ДМЗ-Р	+	+	—
144 РДВ	+	+	—
145 РКБ-1, РКБ-2	+	+	—

Примечания

1 Перечень веществ, контролируемых сигнализаторами с поверочным компонентом метаном (кроме морского исполнения), указан в колонке М, с поверочным компонентом гексаном - в колонке Г, сигнализаторами морского исполнения - в колонке PMPC.

2 Знак "+" означает, что вещество входит в перечень контролируемых, знак "-" - не входит.

3 * Контролируемое вещество содержит в своем составе каталитические яды и (или) агрессивные вещества.

4 ** Контролируемое вещество само является каталитическим ядом и (или) агрессивным веществом.

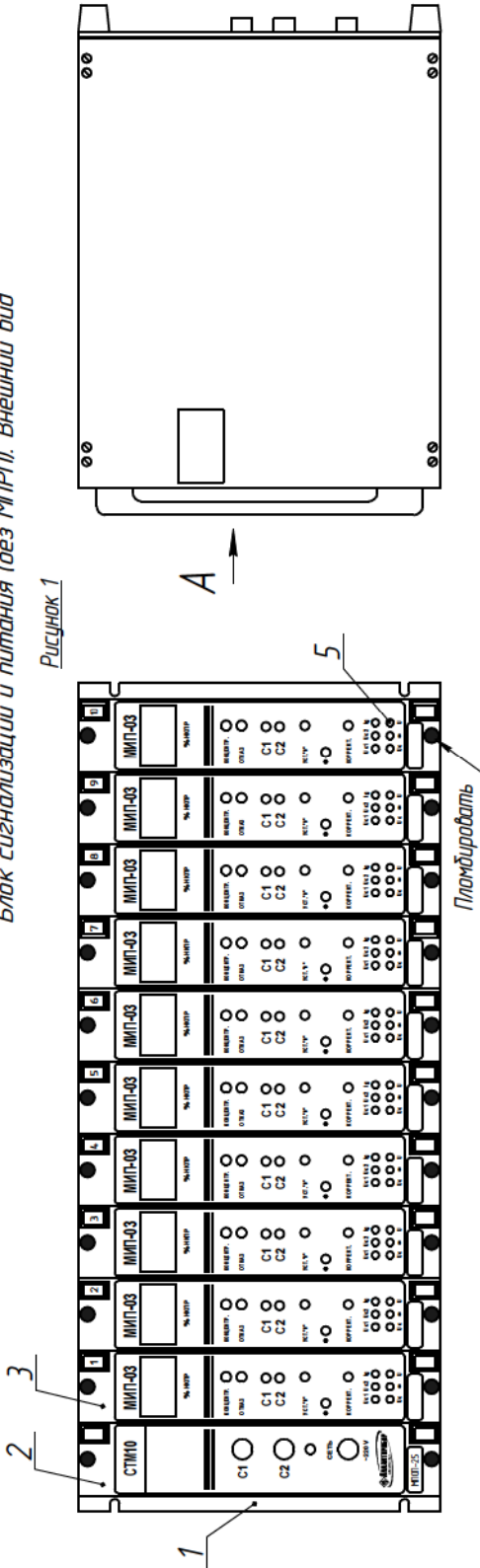
Инв. № Подл. Подп. и дата. Взам. инв. № Инв. № дудл. Подп. и дата.

Изм.	Лист	№ докум.	Подп.	Дата
------	------	----------	-------	------

Приложение Г

Блок сигнализации и питания (без МЛРП). Внешний вид

Рисунок 1



Условное обозначение сигнализатора	Количество	
	МЛОП	МИП
СТМ10-0010		10
СТМ10-0008		8
СТМ10-0006	1	6
СТМ10-0004		4
СТМ10-0002		2
СТМ10-0001		1

- 1 - корпус;
- 2 - модуль преобразователя основного питания (МЛОП);
- 3 - модуль измерительного преобразователя (МИП);
- 4 - группа лесткодов;
- 5 - контрольные гнезда;
- 6 - винты.

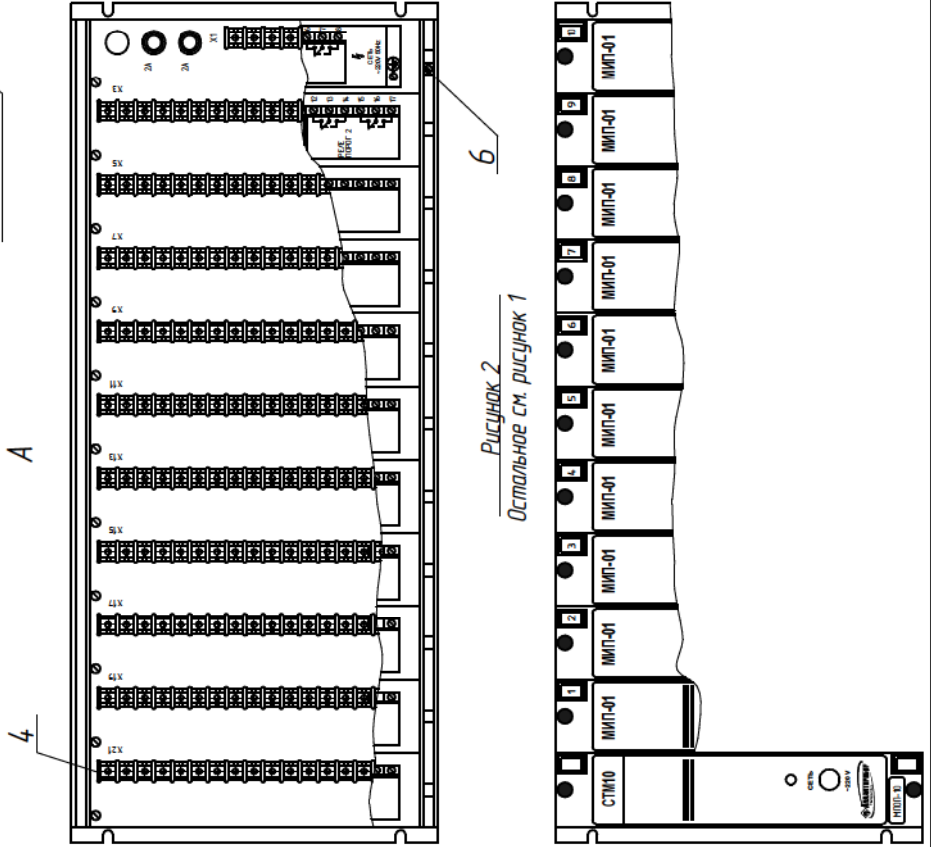
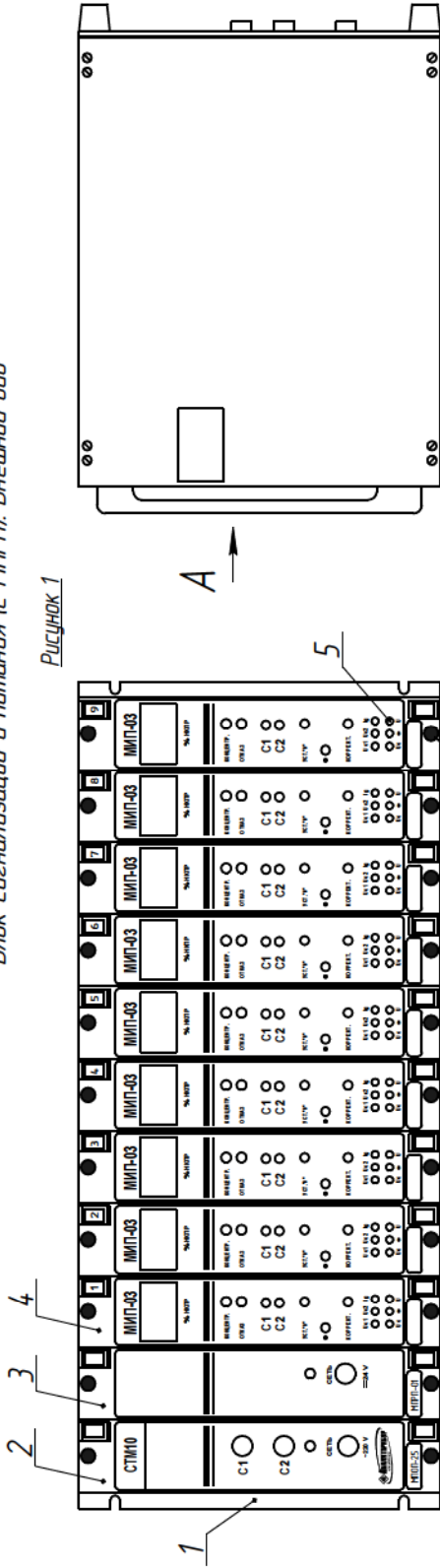


Рисунок 2
Остальное см. рисунок 1

Приложение Д
Блок сигнализации и питания (с МПП). Внешний вид

Рисунок 1



Площадка

A

7

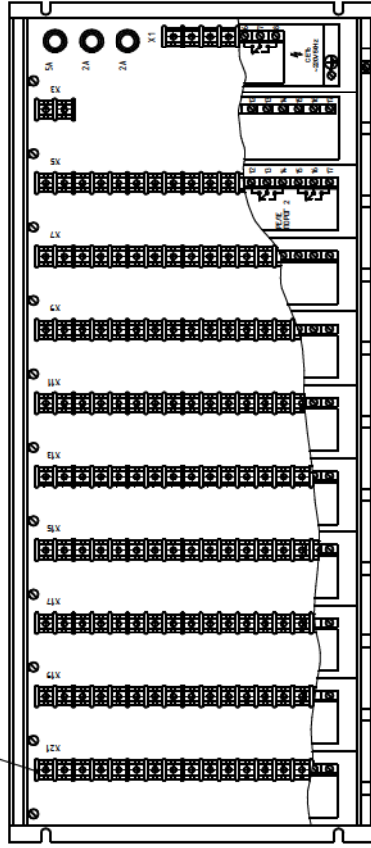
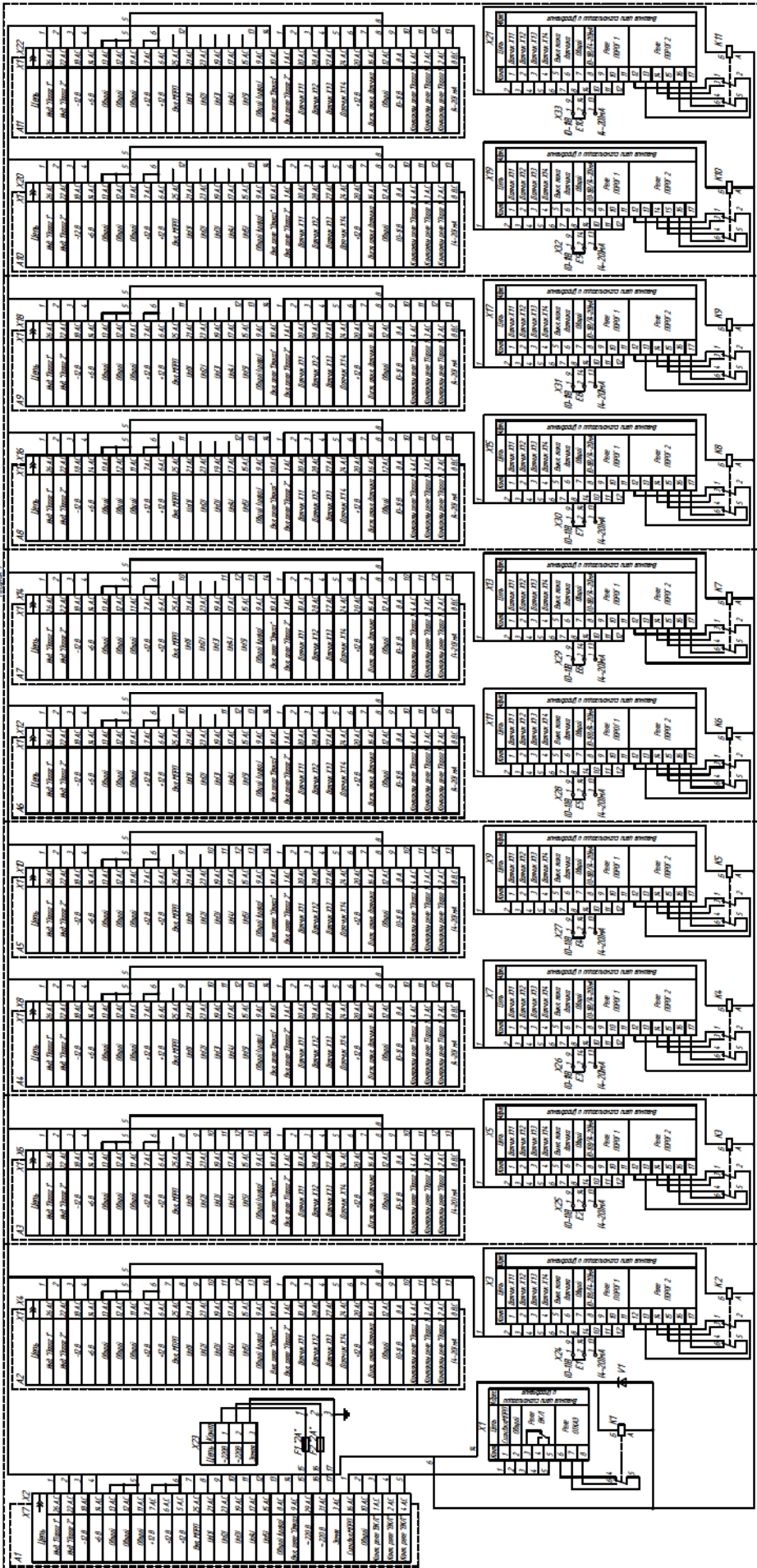


Рисунок 2
Остальное см. рисунок 1

- 1 – каркас;
- 2 – модуль преобразователя основного питания (МПОП);
- 3 – модуль преобразователя резервного питания (МПП);
- 4 – модуль измерительного преобразователя (МИП);
- 5 – контрольные гнезда;
- 6 – винт;
- 7 – группа лепестков.

Условное обозначение сигнализатора	Количество	
	МПОП	МИП
СТМ10-0009		9
СТМ10-0007		7
СТМ10-0005	1	5
СТМ10-0003		3
СТМ10-0001P		1

Схема соединений и разводки кабелей
в помещениях с номерами от 110 до 119



110 - Комнатка
111 - Кухня
112 - Ванная
113 - Туалет
114 - Коридор
115 - Комнатка
116 - Кухня
117 - Ванная
118 - Туалет
119 - Коридор

Схема соединений и разводки кабелей в помещениях с номерами от 120 до 129



120 - Комнатка
121 - Кухня
122 - Ванная
123 - Туалет
124 - Коридор
125 - Комнатка
126 - Кухня
127 - Ванная
128 - Туалет
129 - Коридор

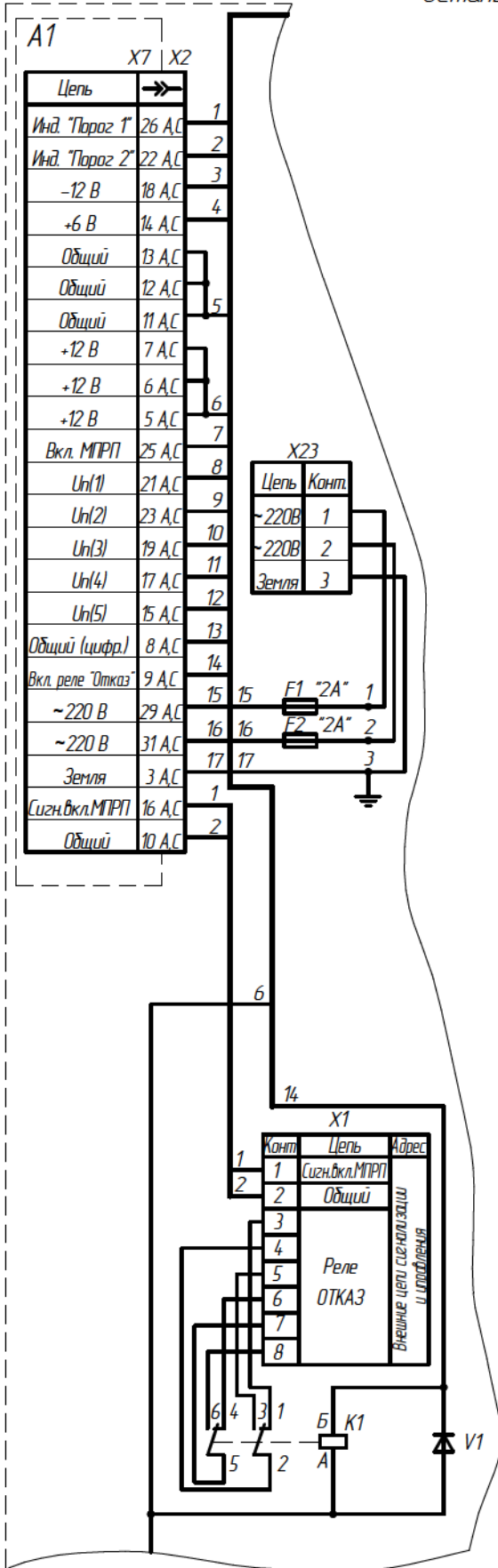
Схема соединений и разводки кабелей в помещениях с номерами от 130 до 139



130 - Комнатка
131 - Кухня
132 - Ванная
133 - Туалет
134 - Коридор
135 - Комнатка
136 - Кухня
137 - Ванная
138 - Туалет
139 - Коридор

Продолжение приложения Е

Рисунок 2
Остальное см. рисунок 1



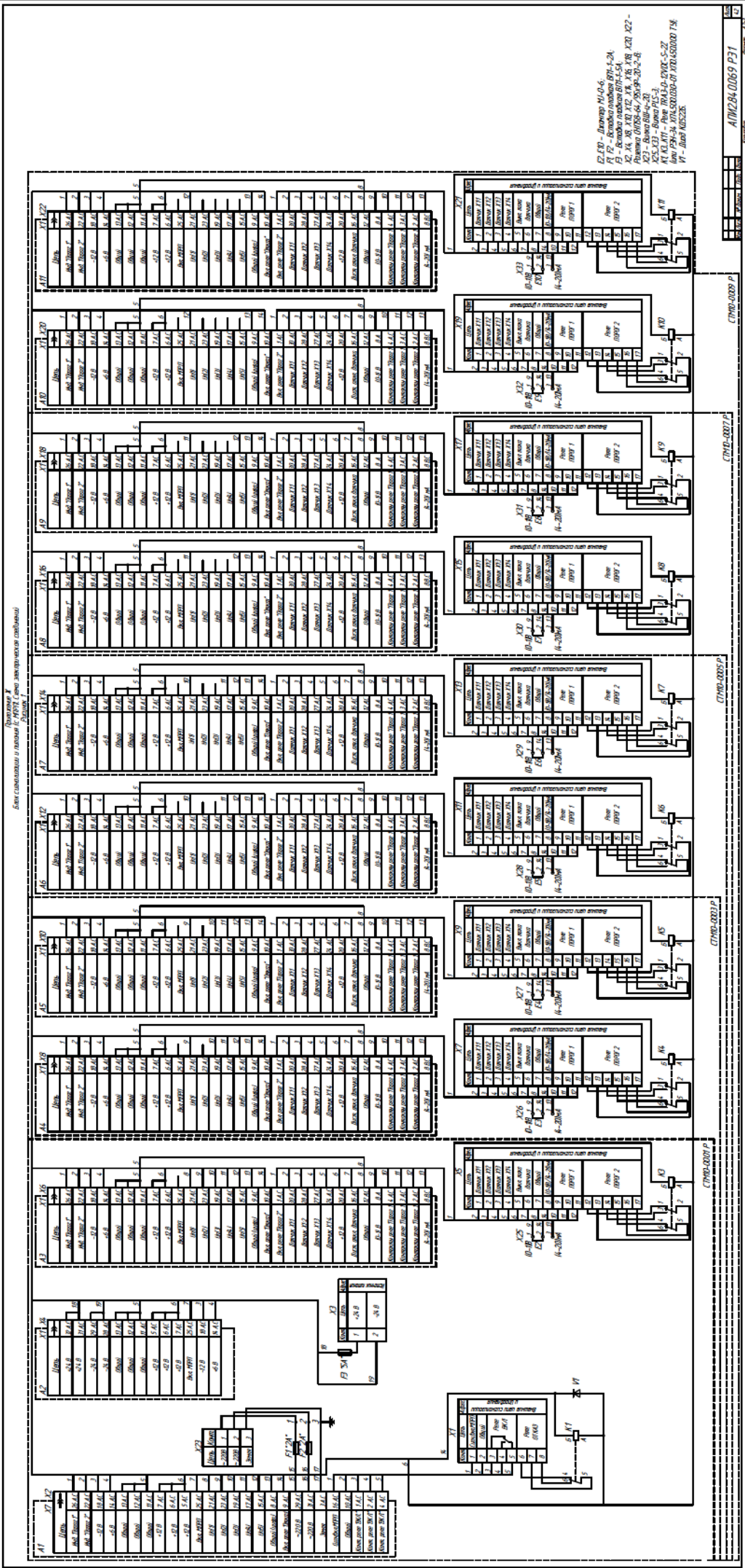
Исполнения сигнализаторов	Рис.
Народнохозяйственное	1
Экспортное (тропическое)	2

Инд. № подл. Подл. и дата
Взам. инв. № Инв. № дубл. Подл. и дата

Изм.	Лист	№ докум.	Подл.	Дата
------	------	----------	-------	------

АПИ2.840.069 РЭ1

Лист
41



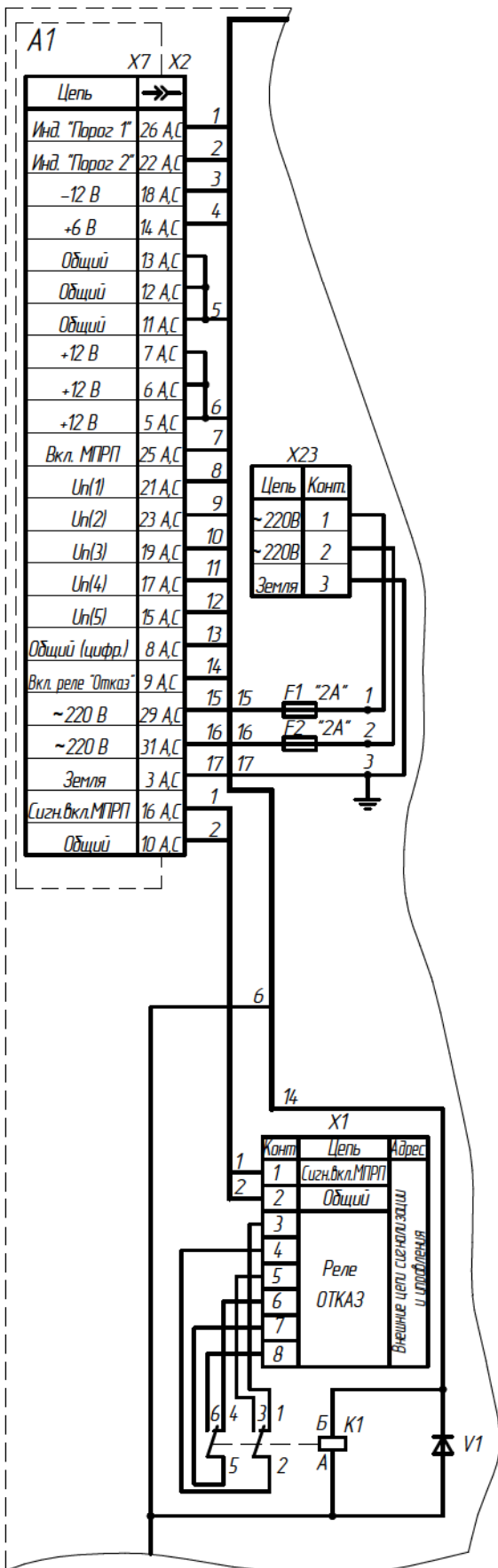
Биты системы и планы в масштабе 1:100 (без загромождения кабельной трассы)

Ц.Ф.В. - Измерения М.П.В.
 П.П. - Экспертное заключение
 К.П. - Копия
 А.П. - Акты
 В.П. - Визы
 Г.П. - Гидрометеорологический
 Д.П. - Демонстрация
 Е.П. - Единицы измерения
 Ж.П. - Железные изделия
 З.П. - Заводские изделия
 И.П. - Изделия
 К.П. - Кабели
 Л.П. - Листы
 М.П. - Материалы
 Н.П. - Нарезные изделия
 О.П. - Опоры
 П.П. - Плотность
 Р.П. - Работы
 С.П. - Средства
 Т.П. - Технические условия
 У.П. - Устройства
 Ф.П. - Формы
 Х.П. - Химические вещества
 Ц.П. - Цвета
 Ч.П. - Чертежи
 Ш.П. - Шпатель
 Щ.П. - Щиты
 Э.П. - Элементы

Продолжение приложения Ж

Рисунок 2

Остальное см. рисунок 1



Условное наименование сигнализаторов	Рис.
СТМ10-0001 РДц УХЛ1, СТМ10-0001 РПц УХЛ4, СТМ10-0001 РДб УХЛ1, СТМ10-0001 РПб УХЛ4, СТМ10-0001 РДг УХЛ1, СТМ10-0001 РПг УХЛ4, СТМ10-0003 РДц УХЛ1, СТМ10-0003 РПц УХЛ4, СТМ10-0003 РДб УХЛ1, СТМ10-0003 РПб УХЛ4, СТМ10-0003 РДг УХЛ1, СТМ10-0003 РПг УХЛ4, СТМ10-0005 РДц УХЛ1, СТМ10-0005 РПц УХЛ4, СТМ10-0005 РДб УХЛ1, СТМ10-0005 РПб УХЛ4, СТМ10-0005 РДг УХЛ1, СТМ10-0005 РПг УХЛ4, СТМ10-0007 РДц УХЛ1, СТМ10-0007 РПц УХЛ4, СТМ10-0007 РДб УХЛ1, СТМ10-0007 РПб УХЛ4, СТМ10-0009 РДц УХЛ1, СТМ10-0009 РПц УХЛ4, СТМ10-0009 РДб УХЛ1, СТМ10-0009 РПб УХЛ4	1
СТМ10-0001 РДцм ОМ1, СТМ10-0001 РПцм ОМ4, СТМ10-0003 РДцм ОМ1, СТМ10-0003 РПцм ОМ4, СТМ10-0005 РДцм ОМ1, СТМ10-0005 РПцм ОМ4, СТМ10-0007 РДцм ОМ1, СТМ10-0007 РПцм ОМ4, СТМ10-0009 РДцм ОМ1, СТМ10-0009 РПцм ОМ4, СТМ10-0001 РДц ТВ3, СТМ10-0001 РПц ТВ3, СТМ10-0001 РДб ТВ3, СТМ10-0001 РПб ТВ3, СТМ10-0003 РДц ТВ3, СТМ10-0003 РПц ТВ3, СТМ10-0003 РДб ТВ3, СТМ10-0003 РПб ТВ3, СТМ10-0005 РДц ТВ3, СТМ10-0005 РПц ТВ3, СТМ10-0005 РДб ТВ3, СТМ10-0005 РПб ТВ3, СТМ10-0007 РДц ТВ3, СТМ10-0007 РПц ТВ3, СТМ10-0007 РДб ТВ3, СТМ10-0007 РПб ТВ3, СТМ10-0009 РДц ТВ3, СТМ10-0009 РПц ТВ3, СТМ10-0009 РДб ТВ3, СТМ10-0009 РПб ТВ3	2

Инд. № подл. Подл. и дата
 Взам инд. № Инд. № дубл. Подл. и дата
 Инд. № подл. Подл. и дата

Изм	Лист	№ докум.	Подл.	Дата
-----	------	----------	-------	------

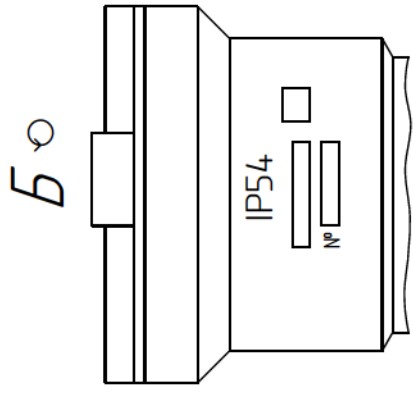
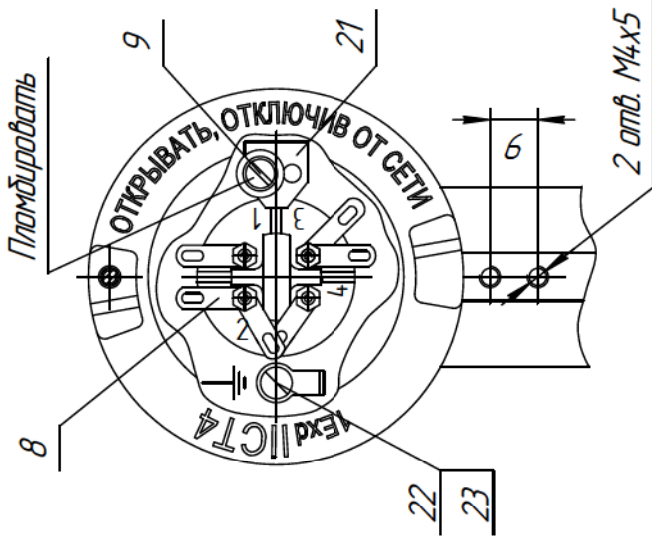
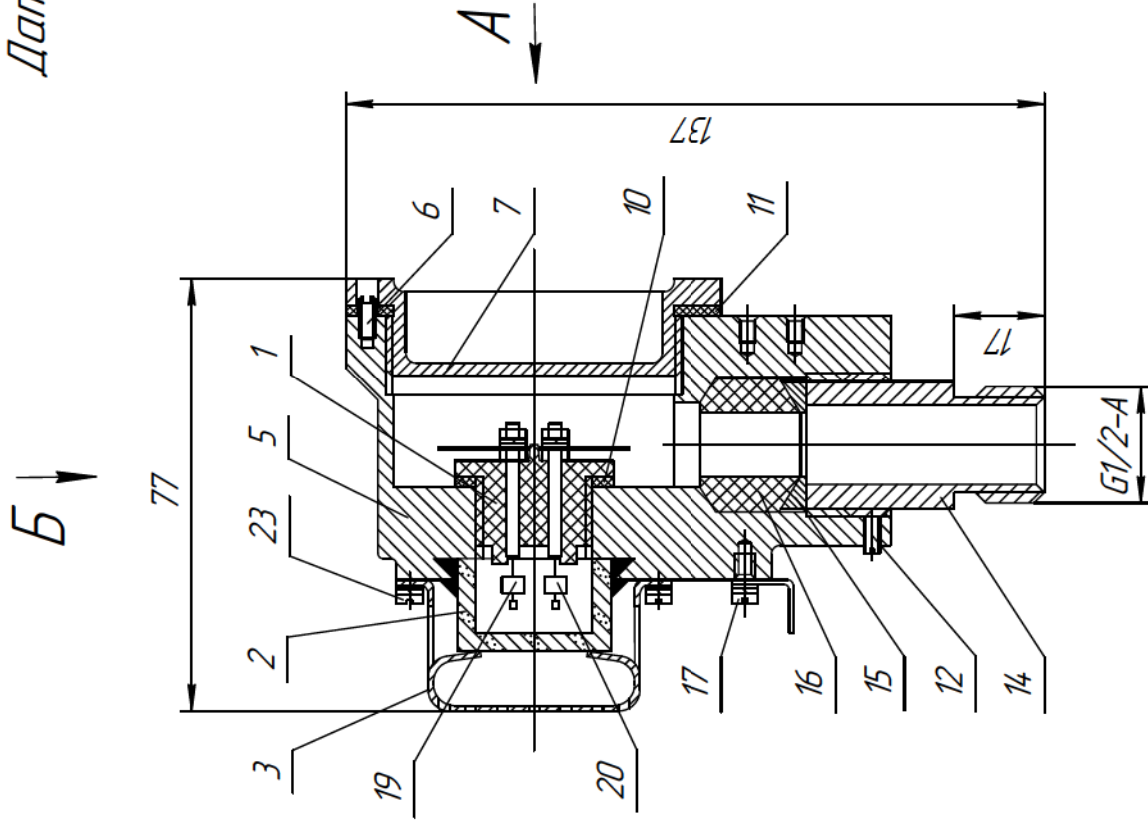
АПИ2.840.069 РЭ1

Лист
43

Копировал

Формат А3

Приложение И
 Датчик. Внешний вид
 Рисунок 1



- 1 – датчик; 2 – стакан; 3 – кожух; 5 – корпус; 6 – винт; 7 – крышка; 8 – лепесток; 9 – винт; 10, 11 – прокладка; 12 – винт; 14 – фланец; 15, 16 – кольцо; 17 – винт; 19 – элемент измерительный; 20 – элемент компенсирующий; 21 – планка; 22 – лепесток; 23 – винт

Изд. № подл.	Подп. и дата	Взят. инв. №	Изд. № дора.	Подп. и дата
--------------	--------------	--------------	--------------	--------------

Изд. № подл.	Изд. № дора.	Подп.	Дата

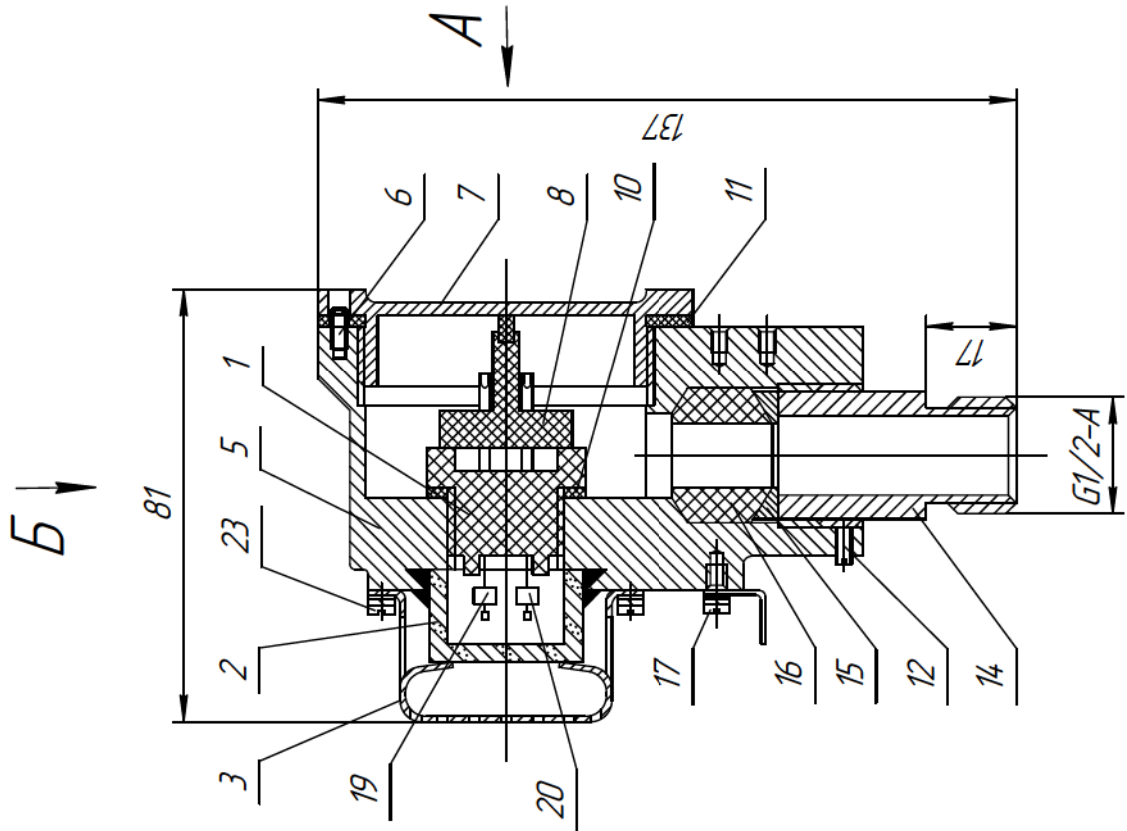
АПМ2.840.069 РЭ1

Копировал

Формат А3

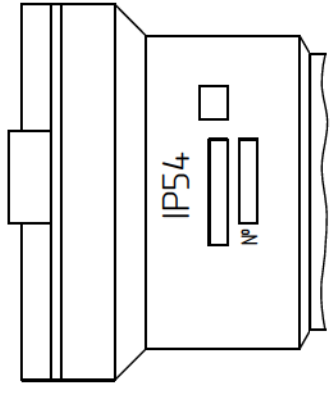
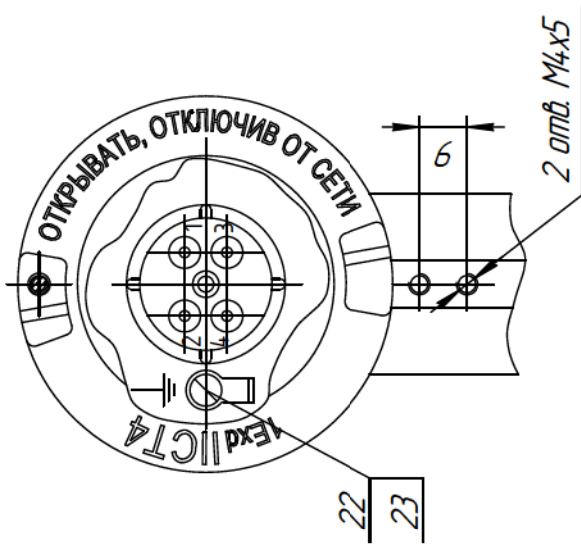
Лист 44

Продолжение приложения И
Рисунок 2



A

Б



- 1 – датчик; 2 – стакан; 3 – кожух; 5 – корпус; 6 – винт; 7 – крышка;
- 8 – основание; 10, 11 – прокладка; 12 – винт; 14 – фланец;
- 15, 16 – кольцо; 17 – винт; 19 – элемент измерительный;
- 20 – элемент компенсирующий; 22 – лепесток; 23 – винт.

Изм. № подл.	Подп. и дата	Взят. инв. №	Изм. № дора.	Изм. № дора.	Подп. и дата

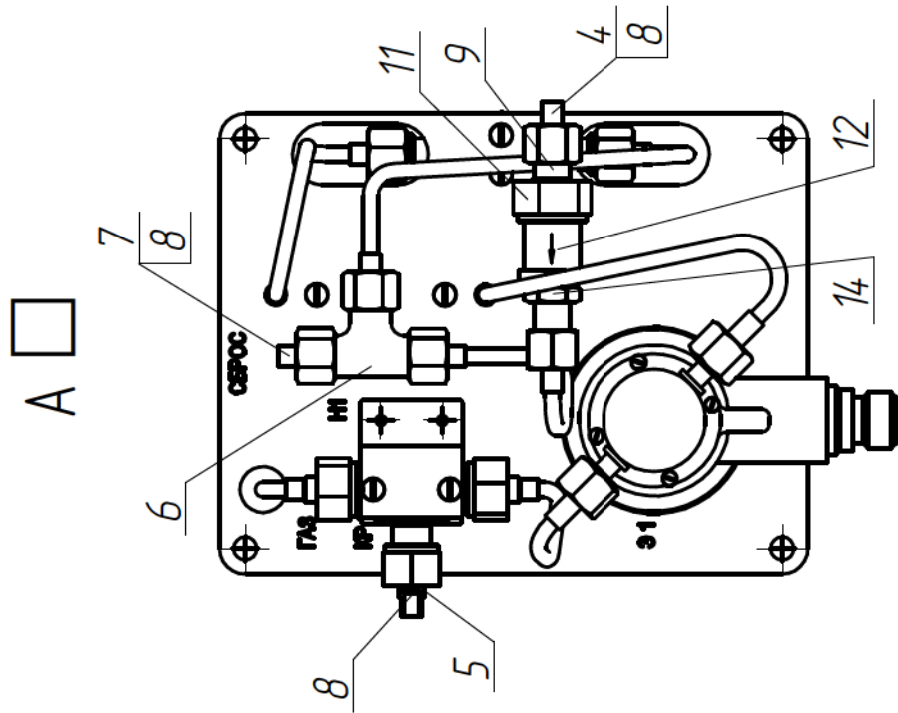
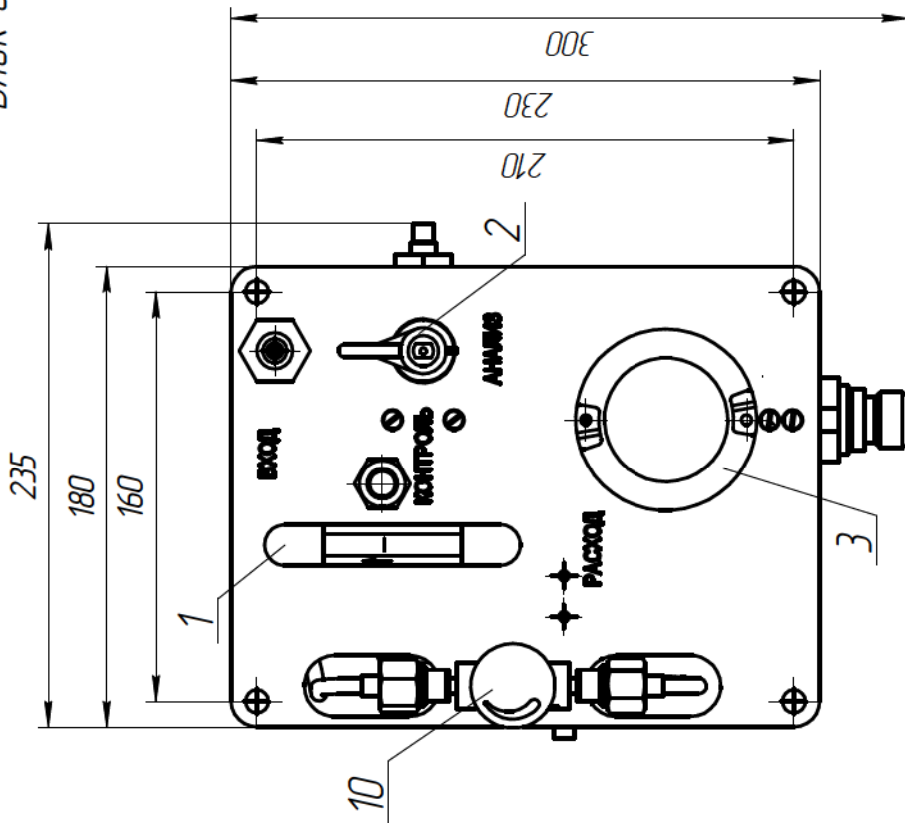
Изм./Лист	№ докум.	Подп.	Дата	Изм./Лист	45

АПМ2.840.069 РЭ1

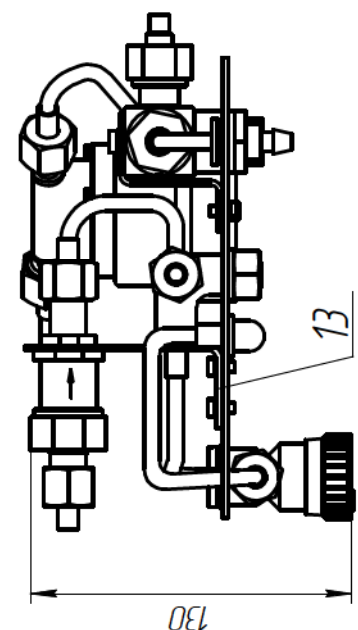
Копировал

Формат А3

Приложение К
Блок датчика. Внешний вид



- 1 - индикатор расхода; 2 - кран трехходовой; 3 - датчик;
 4, 5, 7 - ниппель; 6 - эжектор воздушный; 8 - заглушка;
 9 - фильтр; 10 - вентиль запорно-регулирующий; 11 - гайка накидная; 12 - втулка; 13 - угольник; 14 - гайка.



Инд. № подл.	Подп. и дата	Взам. инд. №	Инд. №	Инд. № аудл.	Подп. и дата
--------------	--------------	--------------	--------	--------------	--------------

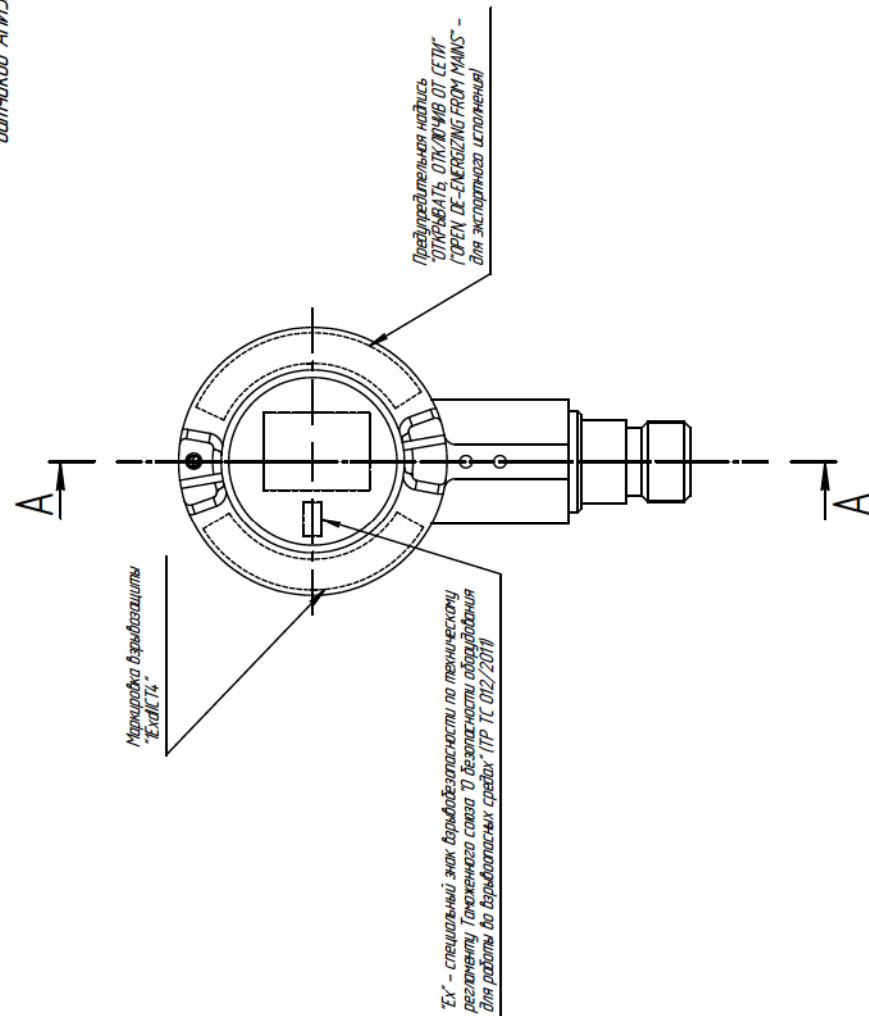
Изм/Лист	№ докум.	Подп.	Дата
----------	----------	-------	------

АПИ2.840.069 РЭ1

Копировал

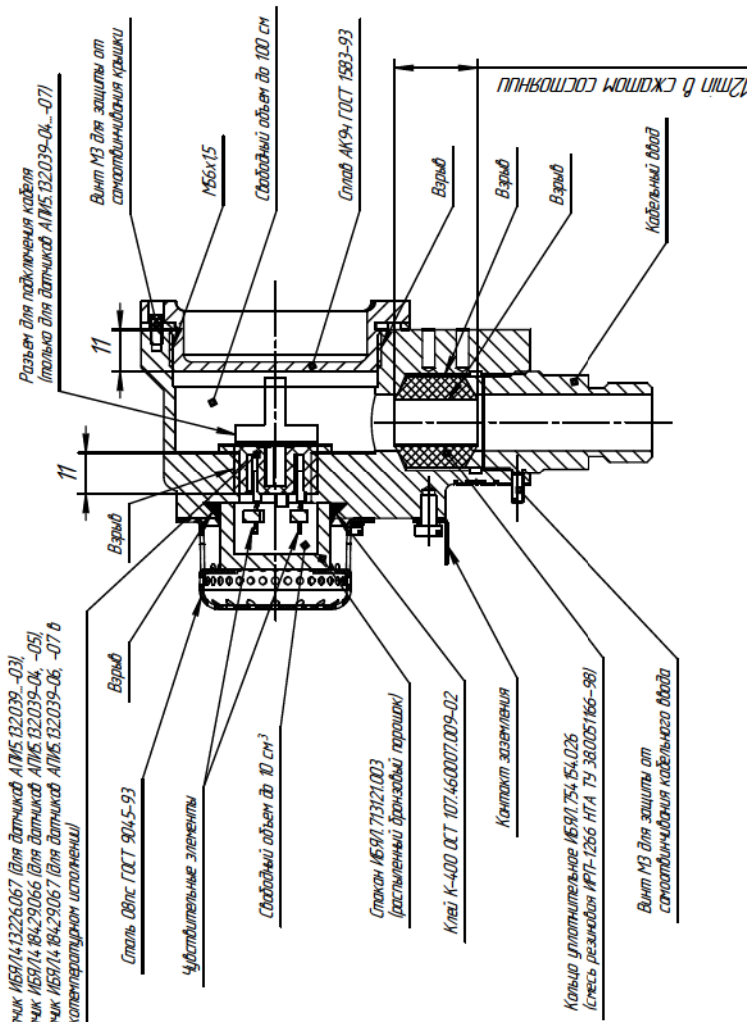
Формат А3

Приложение 1
Чертеж элементов взрыва защиты
датчиков АПМ5.132.039...-07



A-A

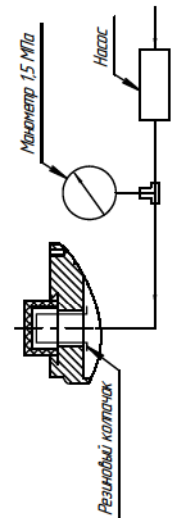
Датчик ИБ91/4.13226.067 (для датчиков АПМ5.132.039...-03),
датчик ИБ91/4.84290.066 (для датчиков АПМ5.132.039...-04...-05),
датчик ИБ91/4.84290.067 (для датчиков АПМ5.132.039...-06...-07 в
низкотемпературном исполнении)



Требования и пояснения по взрывозащите

1. Взрывозащита датчиков АПМ5.132.039...-07 обеспечивается взрывонепроницаемостью датчиков ИБ91/4.13226.067, ИБ91/4.84290.066 и ИБ91/4.84290.067 (в низкотемпературном исполнении) за счет заключения чувствительных элементов во взрывонепроницаемую оболочку ввода "d" (стоящую из корпуса стокана и мембраны), установленных в основании и выделение всех резьбовых соединений кабельного ввода в соответствии с требованиями ГОСТ 30852.1-2002
2. Для проверки взрывозащиты кабельного соединения датчиков АПМ5.132.039...-07 проводится гидравлическое испытание давлением 15 МПа в течение 2 мин путем передачи давления через резиновый колпачок (см. схему гидравлических испытаний). Деформация деталей конструкции и нарушение кабельного соединения не допускается. Проверка взрывозащиты других частей оболочки производится по аналогичной схеме (используется гидравлическое давление 15 МПа в течение 2 мин). Заполненные стенок колпачка стружки воды на наружных поверхностях и деформации стенок не допускаются.
3. На поверхностях обозначенных словом "Взрыв", наличие раковин, трещин, отслоений и других механических повреждений не допускается.
4. На крышках датчиков АПМ5.132.039...-07 имеется маркировка взрывозащиты и предупредительные надписи в соответствии с ГОСТ 30852.0-2002, ГОСТ 30852.1-2002.

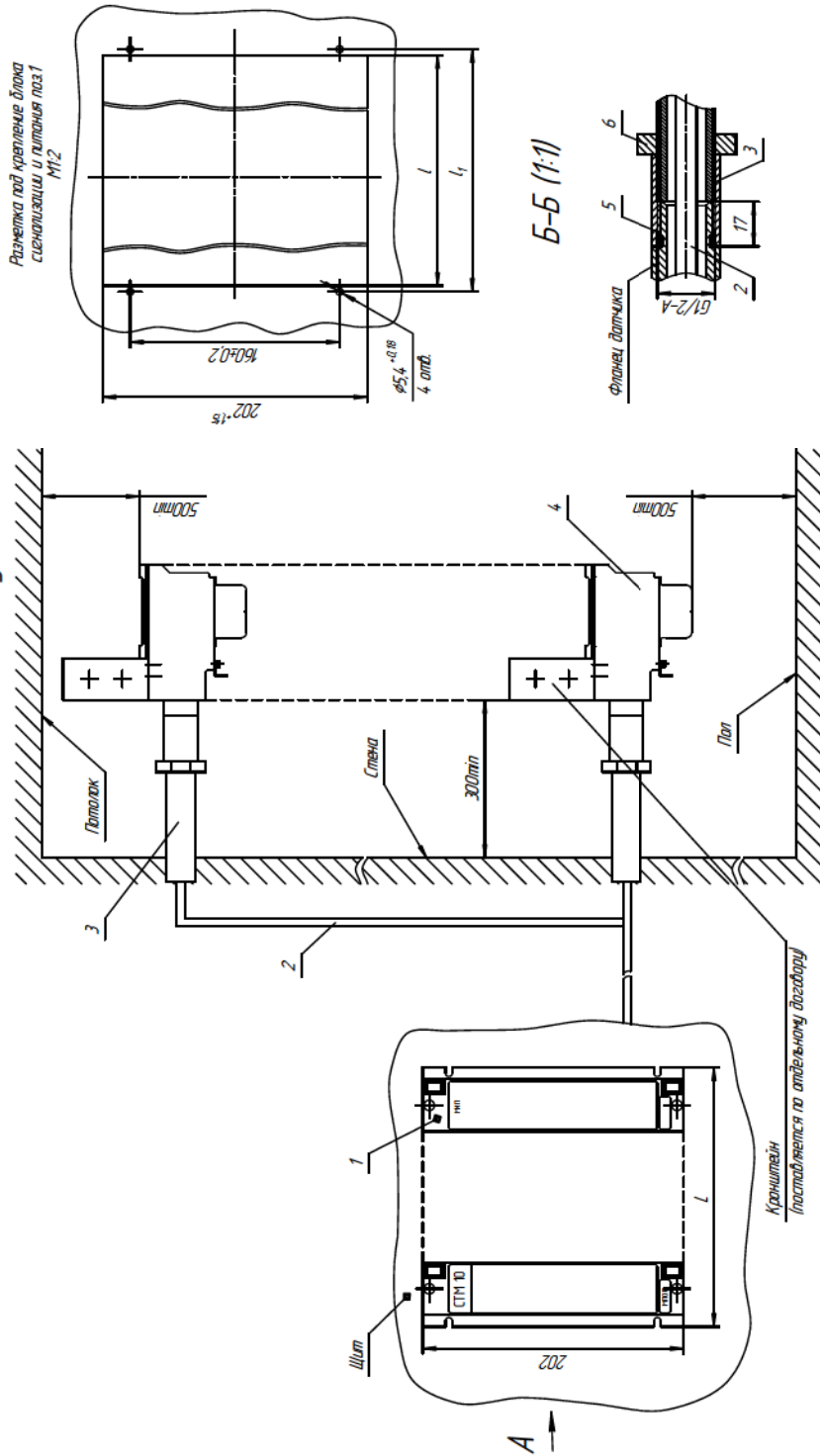
Схема гидравлических испытаний
Клещевых штибов датчиков АПМ5.132.039...-07



Изд. № подл.	Изд. № эскиза	Изд. № чертежа	Изд. № докум.	Лист	Колонтит
				47	А2

АПМ5.840.069 РЭ1

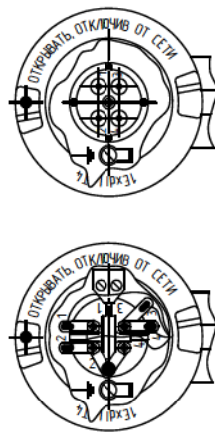
Рисунок 1



Разметка под крепление блока сигнализации и питания поз. 1 М12

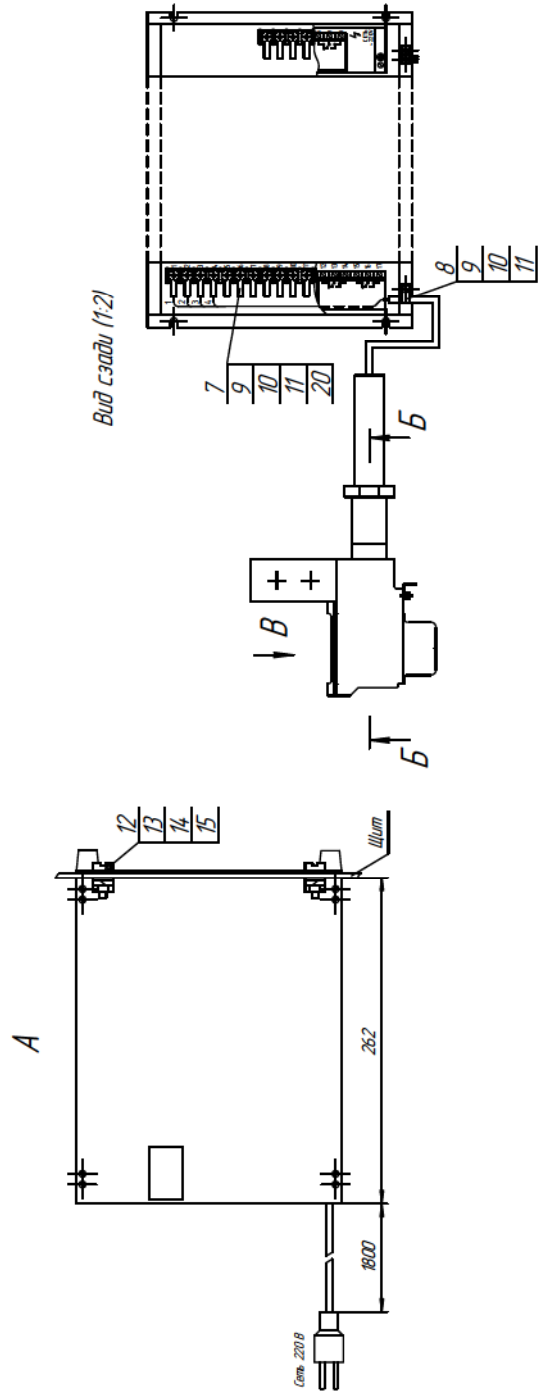
Условное наименование сигнализатора	L, мм	l, мм	l ₁ , мм
СТМЮ-0001Д, СТМЮ-0010П	460	446 ^{+0,5}	455±0,2
СТМЮ-0009РД, СТМЮ-0009ЯП	380	366 ^{+0,4}	373±0,2
СТМЮ-0009ВД, СТМЮ-0009ЯП	300	286 ^{+0,3}	295±0,2
СТМЮ-0004Д, СТМЮ-0004П	220	206 ^{+0,1}	215±0,2
СТМЮ-0009РД, СТМЮ-0009ЯП	140	126 ^{+0,0}	135±0,2
СТМЮ-0002Д, СТМЮ-0002П	100	86 ^{+0,07}	95±0,2

В (1:1)



а) Монтаж четырехжильным кабелем или четырьмя проводами

б) Штырьные (розетные) соединения кабелей с датчиком



- 1 Размеры для справок.
- 2 Конфигурация трубопроводов показана условно.
- 3 Поз. 2, 3, 5, 6, 12, 15, 16, 19, 22 с изделем не поставляются.
- 4 Поз. 7, 11, 20 входят в комплект монтажных частей и накладываются в упаковку комплекта ЭИП.

Таблицу испытаний см. на листе 31.

ПРИЛОЖЕНИЕ Н

Режимы коммутации реле «Порог 1», «Порог 2» и «Отказ»

Режимы коммутации реле «Порог 1» (5П19.10П-1-4)

Uкоммутации max, В	Iкоммутации max, А	Rоткр. max, Ом
± 400	1	10

Режимы коммутации реле «Порог 2» и «Отказ» (ТРА3, ТРИН)

Допустимый ток, А	Напряжение на разомкнутых контактах, В	Вид нагрузки	Род тока
0, 1-2	12-220	активная	переменный
0, 1-2	12-30		постоянный

Режимы коммутации реле «ПОРОГ 2» и «ОТКАЗ» (РЭН-34)

Допустимый ток, А	Напряжение на разомкнутых контактах, В	Вид нагрузки	Род тока
0,2 - 2	12 - 34	Активная	Постоянный
0,2 - 5	12 - 115	Активная	Переменный 50 – 1100 Гц
2 - 10	12 - 30	Активная	Постоянный
0,1 - 5	12 - 30	Индуктивная $\tau < 0,015$ с	Постоянный
0,1 - 5	24 - 250	Активная	Постоянный
0,5 - 2	50 - 220	Активная	Переменный 50 – 1100 Гц

Режимы коммутации реле «ВКЛЮЧЕНО» (РЕ014012)

Допустимый ток, А	Напряжение на разомкнутых контактах, В	Вид нагрузки	Род тока
0, 1-2	12-110	активная	переменный
0, 1-2	12-30		постоянный

Приложение П

(обязательное)

Перечень данных, характеризующих сигнализаторы СТМ10
в соответствии с «Техническим регламентом о безопасности
объектов внутреннего водного транспорта»

(заполняется только для сигнализаторов, поставляемых на объекты,
поднадзорные речному регистру)

1 Товарный знак предприятия-изготовителя.

2 Наименование и адрес предприятия-изготовителя – ФГУП «СПО «Аналитприбор». Россия, 214031, г. Смоленск, ул. Бабушкина, 3.

3 Условное наименование сигнализатора – СТМ10-_____.

4 Единица физической величины - % LEL.

5 Обозначение климатического исполнения по ГОСТ 15150-69 – OM1 (OM4).

6 Диапазон рабочих температур – от 1 до 50 °С.

7 Маркировка степени защиты корпуса БСП – IP20.


8 Маркировка степени защиты корпуса датчика – IP54.

9 Параметры электропитания - ~ 50 Hz, 220 V.

10 Условное обозначение класса защиты от поражения человека электрическим током.

11 Значение потребляемой мощности – согласно таблице 1.1 АПИ2.840.069 РЭ.

12 Масса сигнализатора – согласно таблице 1.2 АПИ2.840.069 РЭ.

13 Знак утверждения типа -  .

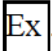
14 Единый знак обращения продукции на рынке государств – членов Таможенного союза.

15 Знак № 14 по ГОСТ 12.2.091-2012, свидетельствующий о необходимости изучения эксплуатационной документации.

16 Порядковый номер по системе предприятия-изготовителя - _____.

17 Год и квартал изготовления - _____.

18 Маркировка взрывозащиты – 1ExdIICT4.

19 Специальный знак взрывобезопасности – .

20 ТУ 25-7407.0016-88.

21 Места строповки – на транспортной таре.

22 Периодичность поверки – один раз в год.