

ДОПОЛНЕНИЕ К ИНСТРУКЦИИ
ПО МОНТАЖУ

Электроприводы

MODACT MON / MOP CONTROL

Типовые номера 52 030 - 52 036.xxxxxN5

MODACT MTN / MTP CONTROL

Типовые номера 52 442, 52 443.xxxxxN5

MODACT MPS CONTROL

Типовые номера 52 261 - 52 266

СОДЕРЖАНИЕ

1.1	Общая часть	3
1.2	Электрооборудование	3
1.2.1	Включение электродвигателя	
1.2.2	Динамический тормоз	
1.2.3	Местное управление	
1.2.4	Датчик положения в цепи обратной связи	
1.2.5	Регулятор ZP2.RE5	
	а) Описание	
	б) Технические параметры	
1.3	Подключение регулятора	5
1.3.1	Подключение к сети	
1.3.2	Подключение к цепи низкого напряжения	
1.4	Установка регулятора	6
1.4.1	Устанавливаемые параметры	
1.4.2	Назначение кнопок SW1 и SW2	
1.4.3	Параметры P1÷ P4	
1.4.4	P5 – Автокалибровка	
1.5	Режим регулирования	8
1.5.1	Сигнализация работы и ошибок	
1.5.2	Реле ОК	
1.6	Вспомогательные функции	9
1.6.1	Функция Тест	
1.6.2	Сброс	
1.6.3	Установка резервных параметров	
1.6.4	Параметры РЕЗЕРВ	
1.7	Сервисная программа ZP2RE5	10

Схемы электрического присоединения

Электропривод	Двигатель	Управление	Регулятор	Присоединение	
				клемник	разъем
MONJ	однофазный	-	-	P0913-E	P0941-E
		BMO	-	P0914-E	P0942-E
MON, MOP	трехфазный	-	-	P0947	P0953
MTN, MTP		BMO	-	P0948	P0954
MPS		-	ZP2RE5	P0949	P0955
52 261 - 52 266		BMO	ZP2RE5	P0950	P0956

В случае технических данных электроприводов **MODACT MON, MOP, MONJ, MTN, MTP, MPS Control**, не указанных в настоящем Дополнении, справедливы данные, указанные в Инструкции по монтажу электроприводов **MODACT MON, MOP, MONJ, MTN, MTP, MPS**.

1.1 ОБЩАЯ ЧАСТЬ

Электроприводы **MODACT MON, MTN, MPS** в исполнении Control в отличие от классических электроприводов оснащены дополнительными схемами управления, которые не нужно монтировать в распределительных устройствах при использовании внешних соединений. Их взаимное соединение является составной частью электропривода. Таким образом от одной трехфазной линии может питаться вся группа электроприводов.

Электропривод в исполнении Control всегда содержит элемент включения электродвигателя (контакторы, бесконтактные элементы) и по выбору он может быть дополнительно оснащен регулятором ZP2RE5, электромагнитным тормозом ZP3-BR, блоком местного управления ВМО и датчиком положения.

С точки зрения конструкции эти элементы установлены в коробке клеммника электропривода. В ящике управления остаются стандартные элементы механической платы, т. е. выключатели момента, положения и сигнализации, устройство блокировки момента и датчик положения.

Силовые провода 3x400 В и сигнальные провода, идущие от вышестоящей системы, подводятся к клеммнику электропривода по выбору посредством кабельных втулок или с помощью разъема Harting.

1.2 ЭЛЕКТРООБОРУДОВАНИЕ

1.2.1 Включение электродвигателя

Элемент включения электродвигателя является составной частью электропривода всех вариантов Control. Он дает возможность включения электродвигателя в одном или другом направлениях вращения, а также выключения электродвигателя. По выбору можно использовать контакторную комбинацию реверсирования или бесконтактный выключатель. В зависимости от исполнения электропривода элементы включения электродвигателя управляются с помощью встроенного электронного регулятора или переключателя местного управления.

Напряжение управления выключающих элементов нормально составляет 230В/50Гц и оно подается через размыкающие контакты микровыключателей положения и/или момента., Поэтому нет необходимости выводить контакты этих микровыключателей вне корпуса электроприводов.

а) Контактторная комбинация реверсирования состоит из двух контакторов и максимального токового реле. Используются контакторные комбинации фирмы «Lovado» или GE. Узлы этих производителей отличаются друг от друга обозначением вспомогательных размыкающих (NC) клемм и наличием внутреннего соединения между максимальным токовым реле и контактором, которая установлена только в изделии фирмы GE. Отличия проявятся только в случае вариантов с динамическим тормозом.

Составной частью контакторной комбинации является система механической блокировки. Она исключает возможность одновременного включения обоих контакторов, которое могло бы иметь место при одновременном возбуждении обеих катушек (напр., при неправильном включении перемычек на клеммнике). Блокировка не рассчитана на длительный режим.

Максимальное токовое реле защищает электродвигатель от перегрузки и выбирается в зависимости от его мощности.

б) Бесконтактные выключатели (SSR) для обоих направлений вращения встроены в один блок. Используются SSR фирмы «Gavazzi» для двигателя мощностью 1,5 кВт или 3 кВт. Они оснащены внутренним устройством защитной блокировки, исключающей одновременное срабатывание обоих контакторов и при реверсировании обеспечивают паузу длительностью 100 мс. SSR целесообразно использовать в случае электроприводов регулирования с высокой частотой вмешательств, которая могла бы сильно уменьшить срок службы контакторов. *(до уведомления не поставляются).*

1.2.2 Динамический тормоз

Тормоз является принадлежностью электроприводов Control, устанавливаемой по желанию. После размыкания выключающего элемента в электродвигателе создается момент торможения длительностью несколько десятых секунды. Тормоз значительно сокращает время выбега электропривода, в результате чего повышается точность регулирования. Во время покоя электропривода никакой момент торможения не возникает. В зависимости от типа выключающих элементов и используемого регулятора выбирается соответствующий тип тормоза.

а) BAM – 002 используется вместе с контакторами, без регулятора. Тормоз является автономным, кратковременный момент торможения развивается самостоятельно после размыкания контакторов. Тормоз для своей работы нуждается еще в дополнительных вспомогательных контактах контакторов и в соответствующем контакте максимального токового реле. Тормоз рассчитан для электродвигателей с напряжением питания 3x400В перем. и мощностью до 550 Вт.

б) BR2 используется в случае электроприводов с контакторами и регулятором ZP2RE5. Данный тормоз рассчитан на торможение электродвигателей мощностью 550 Вт (электродвигателей мощностью до 2 кВт – по договоренности). При необходимости торможения электродвигателей еще большей мощности необходимо использовать электродвигатели специального исполнения с электромагнитным тормозом.

Использование динамических тормозов ограничено мощностью двигателя 550 Вт или 1,1 кВт. При требовании торможения двигателей большей мощности необходимо использовать двигатели специального исполнения с электромагнитным тормозом.

1.2.3 Местное управление

Блок местного управления является выбираемым аксессуаром. Он состоит из двух переключателей, один из которых (Местное/Дистанционное) отключает фазу управления от регулятора и подключает ее ко второму переключателю (Открывает/Закрывает), который непосредственно управляет выключателем электродвигателя и, следовательно, вращением выходного вала электродвигателя.

1.2.4 Датчик положения в цепи обратной связи

Датчики положения представляют собой аксессуар электроприводов, поставляемый по выбору. В случае электроприводов без регулятора можно выбрать реостатный датчик (2x100 Ом), токовый пассивный 4 – 20 мА (СРТ1) или токовый активный 4 – 20 мА (DCPT + DCPZ). В случае электроприводов с регулятором ZP2RE5 может быть использован датчик 0/4–20 мА, выведенный из разъема регулятора J3. Датчик гальванически изолирован от остальных цепей регулятора и питается от источника питания DCPZ.

1.2.5 Регулятор ZP2.RE5

а) Описание

Основной составной частью регулятора ZP2.RE5 является микрокомпьютер с управляющей программой, упрямой в его внутреннем ЗУ. Составной частью микровыключателя являются А/Ц преобразователи для обработки сигнала управления и сигнала обратной связи. Регулятор обеспечивает автоматическую установку выходного вала электропривода в зависимости от значения управляющего токового сигнала. Регулятор сравнивает значение управляющего сигнала со значением сигнала обратной связи, генерируемого датчиком положения. При обнаружении отклонения регулятор генерирует выходные сигналы FO или FZ, которые управляют работой электропривода с таким расчетом, чтобы выходной вал занял положение, которое соответствует значению управляющего сигнала.

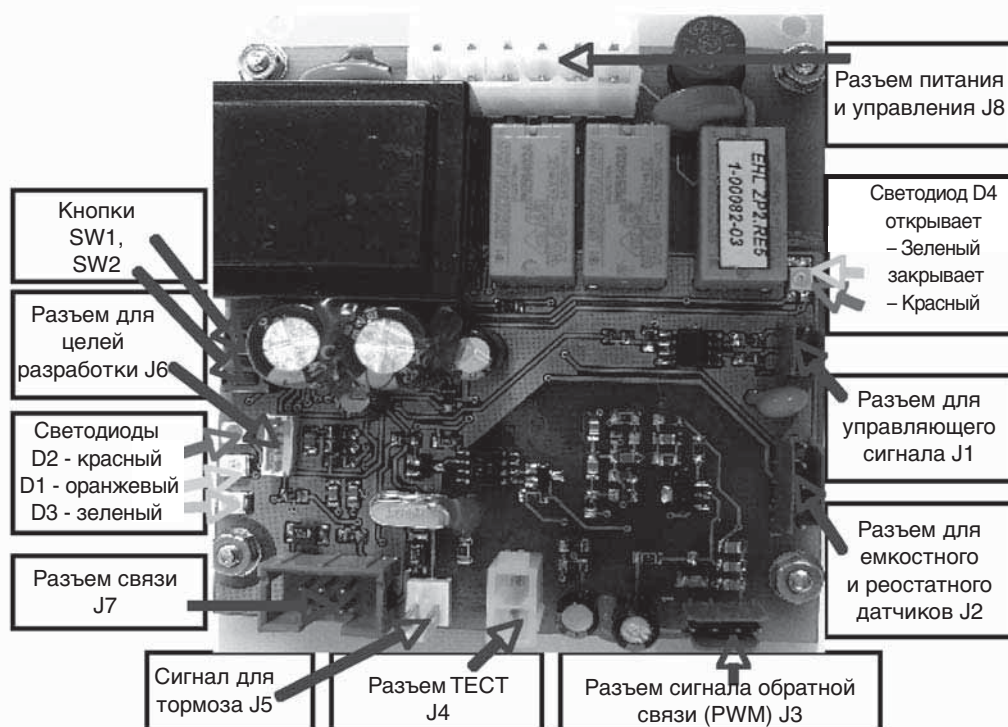


Рис. 1 – ZP2.RE5 общий вид

Примечание: Регулятор устанавливает положение, однако он не регулирует скорость перестановки, которая определена типом и исполнением электропривода.

Регулятор также следит за некоторыми рабочими состояниями и сигнализирует возникшие неисправности.

Установка параметров регулятора может осуществляться кнопками SW1 и SW2 или компьютером, оснащенным сервисной программой. Компьютер подключается посредством модуля связи к разъему J7. Установленные параметры упрятаны в ЗУ типа ЭСППЗУ, благодаря чему при выключении напряжения питания содержимое ЗУ сохраняется.

б) Технические параметры

Напряжение питания	220 В + 0 % -15 %, 50 – 60 Гц
Линейность регулятора	0,5 %
Мертвая зона регулятора	1 – 10 % (возможность установки)
Входные сигналы двоичные (N/220 В):	
Упривод	фаза управления для выходов FO, FZ защита предохранителем F 1,6 А
TEST 1,2	Активация режима ТЕСТ
MO, MZ	Состояния конечных выключателей электропривода
TP	Состояние термозащиты электродвигателя
Входные сигналы аналоговые:	
Управляющий сигнал	0/4 – 20 мА
Сигнал обратной связи	токовый датчик 4 – 20 мА (напр., DICONТ СРТ1)
Выходные сигналы двоичные:	
FO, FZ	Управляющая фаза, включаемая контактами реле 5 А/220 В
Реле ОК	Сигнализация отказа, переключающий контакт 5 А/ 220 В
ТОРМОЗ	Сигнал управления тормозом
Выходной сигнал аналоговый:	
Сигнализация положения	Гальванически отделенный датчик 0/4÷20 мА, внешнее напряжение питания 15 – 30 В, сопротивление нагрузки макс. 500 ом
Сигнализация:	
D1 (желтый)	Установка/ сигнализация отказов
D2 (Красный)	Установка/ сигнализация отказов
D3 (Зеленый)	Питание
D4 (зеленый)	Электропривод открывает
D4(Красный)	Электропривод закрывает
Сигнализация ошибок:	
	Режим ТЕСТ
	Отсутствует управляющий сигнал (только при использовании сигнала 4 – 20 мА)
	Электропривод был выключен конечным выключателем в другом месте, отличном от конечного положения
	Ошибка выключателя положения
	Сработала термозащита электродвигателя TP
	Электропривод находится в режиме местного управления
Отклик на отказ:	
Режим ТЕСТ	Сигнализация ошибки + электропривод в положение по установке P2
Отсутствует управляющий сигнал	Сигнализация ошибки + электропривод в положение по установке P2
Ошибка датчика положения	Сигнализация ошибки + электропривод стоп
Отказ термозащиты	Сигнализация ошибки + электропривод стоп
Установочные элементы:	
	Разъем связи (только для присоединения РС)
	2х кнопка для установки параметров без компьютера
Диапазон рабочей температуры:	
	От -25°С до +75 °С
Размеры:	
	75x81x25 мм

1.3 ПОДКЛЮЧЕНИЕ РЕГУЛЯТОРА

Электроприводы **MODACT Control** с регулятором положения ZP2.RE5 на заводе-изготовителе включены и испытаны с обратной связью по положению, благодаря чему они работают устойчиво. Если электропривод находится в состоянии равновесия и если он под влиянием внешнего воздействия (например, маховиком) выведен из этого равновесия, то благодаря воздействию регулятора, он автоматически возвращается в это равновесное состояние.

В случае включения электропривода с последовательностью фаз, обратной последовательности фаз, при которой он был отрегулирован и испытан, то он будет работать неустойчиво. Выходной вал займет одно из крайних положений и при его достижении электропривод не выключается, так как конечный выключатель в данном случае действует на контактор движения в обратном направлении. В результате этого арматура будет нагружена максимальным моментом, который электродвигатель способен создавать. Нагрузка длится до момента вы-

ключения электродвигателя в результате срабатывания теплового реле. Действующий момент является больше установленного номинального момента, что может вызвать повреждение арматуры или электропривода.

После подключения электропривода к питающей сети всегда необходимо проверить, что электропривод работает устойчиво и регулировка происходит в требуемом направлении. Также следует проверить работу конечных выключателей, которые должны правильно выключать привод.

Если электропривод работает неустойчиво, то его следует немедленно остановить, напр., путем переключения блока местного управления ВМО "Местное" /"0"/ "Дистанционное" в положение "0". Если электропривод не оснащен ВМО, то электродвигатель можно остановить нажатием на красную кнопку 0/1 термозащиты. В случае некоторых типов защиты электродвигатель останавливается только на время нажатия на кнопку. После ее отпускания электродвигатель снова начинает вращаться

Внимание! Цепи электропривода и после такого останова находятся под напряжением. Перед последующей манипуляцией с электроприводом необходимо выключить напряжение питания !!

Изменение последовательности фаз, которое может быть причиной неустойчивой работы электропривода, может также произойти и во время ремонта и при изменениях в трехфазной сети электроснабжения электродвигателей!

1.4 УСТАНОВКА РЕГУЛЯТОРА

Для безупречной работы регулятора электроприводы должны быть сначала отрегулированы, в цепи управления должны быть включены конечные выключатели и должен быть установлен детектор положения. Если в качестве конечных выключателей использованы выключатели момента, то необходимо проверить, способен ли электропривод создать требуемый момент выключения.

Только после этого можно осуществить установку регулятора и выполнить Автокалибровку. Автокалибровку

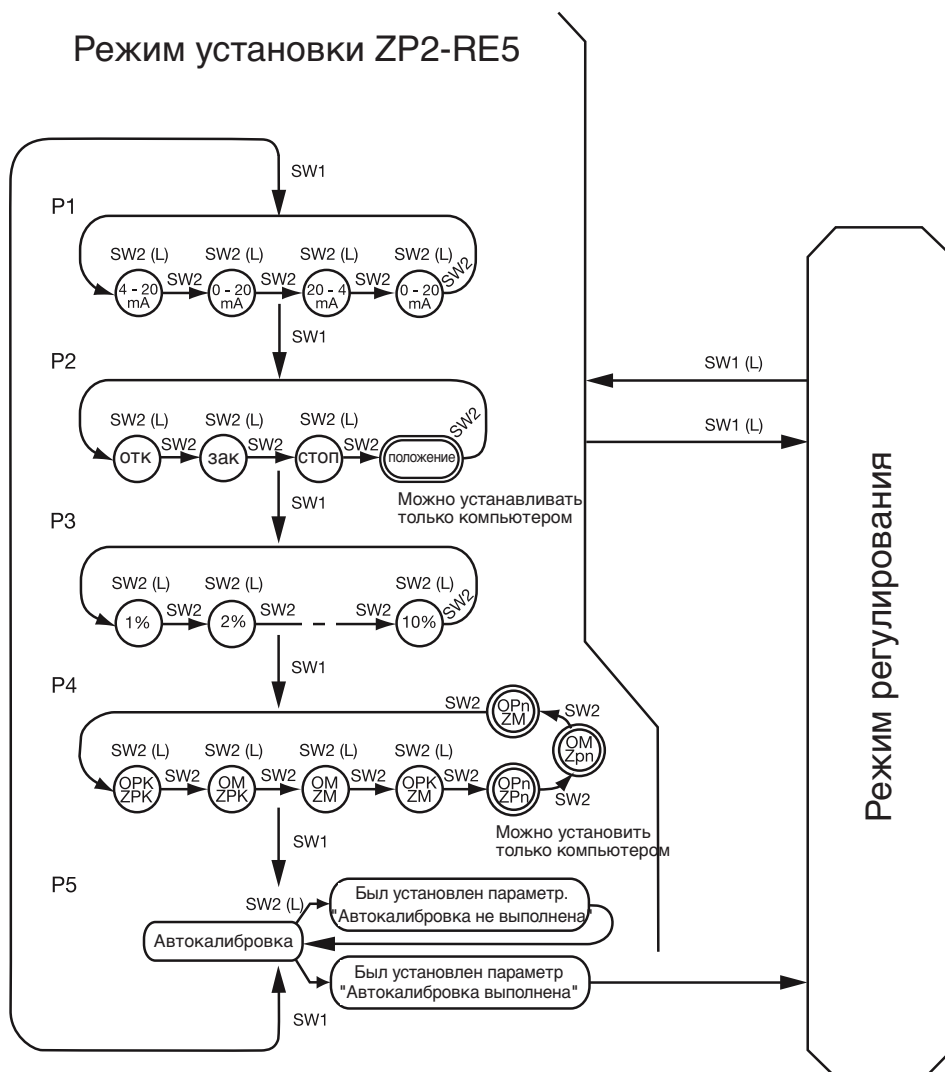


Рис. 2 – Графическое представление управления с помощью кнопок

электропривода целесообразно осуществлять на арматуре, уже установленной в трубопроводе, который заполнен рабочим веществом. После пуска рабочего вещества в трубопровод могли бы измениться свойства системы настолько, что Автокалибровку пришлось бы повторить.

1.4.1 Устанавливаемые параметры

Параметры регулятора можно устанавливать кнопками или компьютером.

С помощью кнопок можно устанавливать следующие параметры (см. рис. 2) Графическая схема):

- Токвый управляющий сигнал (**P1**)
- Отклик на сигнал TEST и на потерю управляющего сигнала (**P2**)
- Мертвая зона регулятора (**P3**)
- Способ регулирования (**P4**)

При установке параметров с помощью компьютера можно дополнительно установить:

- Отклик на реле ОК
- Выходной токвый сигнал положения (восходящий, нисходящий)
- Расширение выбора **P2** (Отклик на сигнал TEST...) на возможность занятия заданного положения
- Расширение выбора **P4** (Способ регулирования) на возможность занятия заданного положения (Opp, Zpn).

С помощью компьютера можно также осуществлять мониторинг работы регулятора. Сервисная программа описана в разделе 1.7.

После установки параметров кнопками или компьютером можно также с помощью P5 включить Автокалибровку. Автокалибровка – это автоматический процесс, при котором регулятор определяет другие необходимые параметры и при безошибочном выполнении программы их записывает в ЗУ:

- Он контролирует датчик положения и направление вращения выходного вала
- Он осуществляет перестановку вала в крайние положения Открыто и Закрыто и регистрирует значения сигнала датчика положения.
- Он далее измеряет инерцию системы вала при обоих направлениях вращения.
- Он определяет и регистрирует активные уровни сигналов TEST и термозащиты.

Перед пуском Автокалибровки к электроприводу должны быть присоединены и установлены конечные выключатели (положения и/или момента) и отрегулированный датчик положения. Если в качестве конечных выключателей использованы моментные выключатели, то должно быть проверено, что электропривод способен развивать необходимый момент выключения.

Режим автокалибровки следует включить тогда, когда изменяются условия, влияющие на работу регулятора, как напр., изменение установки конечных выключателей электропривода или изменение механических свойств арматуры (затяжка сальника, замена арматуры и т. п.).

1.4.2 Назначение кнопок SW1 и SW2

Кнопками SW1 и SW2 можно осуществлять все виды рабочей установки регулятора. С помощью кнопки SW1 просматриваются отдельные параметры и кнопкой SW2 выбирается значение параметра из меню. Путем длительного нажатия на кнопку SW2 выбранное значение параметра упрятывается в ЗУ. При длительном нажатии на кнопку SW1 меняются режимы Регулирование и Установка. Описанный процесс представлен графически и описание параметров дано в таблицах разделов 4.3 и 4.4.

1. Режим установки ZP2.RE5
2. Можно установить только с помощью компьютера
3. Был установлен параметр "Автокалибровка не осуществлена"
4. Был установлен параметр "Автокалибровка осуществлена"

Используемые сокращения:

Кратковременное нажатие на кнопку:

SW1 – циклический выбор параметров **P1 – P5**

SW2 – циклическое прокручивание значений выбранного параметра

Длительное нажатие на кнопку до зажигания обоих светодиодов D1 и D2 (прибл. 2 с):

SW1(L) Переключение режимов Установка и Регулирование

SW2(L) Упрятывание выбранных значений параметров **P1 – P4** в ЗУ

P5 имеет функцию включения режима Автокалибровки.

1.4.3 Параметры P1 – P4

Параметр	D1 (желтый)	D2 (красный)	Значение параметра	Примечание
P1 Управляющий сигнал	1x	1x	4 – 20 мА	
		2x	0 – 20 мА	
		3x	20 – 4 мА	
		4x	20 – 0 мА	
P2 Отклик на сигнал ТЕСТ и при отказе	2x	1x	открые	Положение невозможно установить кнопками, а только компьютером
		2x	закрые	
		3x	Стоп привода	
		4x	Занимает положение	
P3 Зона	3x	1x	1%	
		2x	2%	
		
		10x	10%	
P4 Способ регулирования	4x	1x	OPK, ZPK	Oxx открыто Zxx закрыто ----- xPK конечное положение xM момент xPn установленное положение (его можно установить только компьютером) откроет закроет
		2x	OM, ZPK	
		3x	OM, ZM	
		4x	OPK, ZM	
		5x	OPn, Zpn	
		6x	OM, Zpn	
		7x	OPn, ZM	

Примечания к параметру P4:

OPK и **ZPK** – Регулирование "по положению"; электропривод останавливается при равенстве управляющего сигнала и сигнала обратной связи.

OM и **ZM** – Регулирование "по моменту"; вблизи крайних значений (в случае управляющего сигнала 4 – 20 мА речь идет о значениях, которые меньше 4,2 мА и больше 19,8 мА). Электропривод не останавливается при равенстве сигнала управления сигналу обратной связи, а продолжает двигаться вплоть до достижения соответствующего конечного выключателя. В результате этого арматура плотно закрывается.

OPn и **ZPn** Установленные положения; выбранные положения в которые электропривод переходит в случае требования полного открывания или запираения. Эти положения можно задавать только с помощью компьютера.

1.4.4 P5 – Автокалибровка

Автокалибровка начинается с перестановки положения в направлении Открыто. Во избежание ошибки, рекомендуется заранее установить электропривод в промежуточное положение (электропривод не выключен ни одним из конечных выключателей) на достаточном расстоянии от положения Открыто.

Параметр	D1 (желтый)	D2 (красный)	Значение параметра	Примечание
P5	5x	нет		Под обозначением конечн. выкл. подразумевается выключатель, который был установлен Параметром P4.
			SW2(L)	
	горит	горит	A. протекает безошибочно	
	5x	3x	A. началась, в положении конечн. выкл. – отказ конечн. выкл.	
		4x	Неправильно включен конечный выключатель	
		5x	Неправильно включенный или неисправный токовый датчик положения СРТ	
7x		Неправильное направление движения. Датчик положения R включен наоборот		

Если выбран P5, то контрольный светодиод D1 мигает 5 раз, D2 не горит (см. 1-ю строку таблицы). Путем нажатия на SW2(L) можно включить автокалибровку (см. 2-ю строку таблицы). В процессе автокалибровки D1 и D2 непрерывно горят (см. 3-ю строку таблицы) вплоть до окончания процесса. Если автокалибровка оказалась неуспешной, то D2 количеством миганий информирует о обнаруженной ошибке (см. оставшиеся строки таблицы).

После успешного завершения автокалибровки значения измеренных параметров упрятаны в ЗУ регулятора. Успешная Автокалибровка имеет два возможных варианта:

- Перед пуском был установлен параметр "Автокалибровка не выполнена" (новый электропривод, поступив-

ший из завода–изготовителя, или после записи резервных/по умолчанию параметров); после окончания контрольный светодиод **D1** мигает 5 раз и **D2** гаснет. В режим Регулирование можно перейти путем нажатия на **SW1(L)**.

• Перед пуском был установлен параметр "Автокалибровка выполнена"; по окончании контрольные светодиоды **D1** и **D2** гаснут и регулятор переходит автоматически в режим Регулирование.

1.5 РЕЖИМ РЕГУЛИРОВАНИЯ

Электропривод реагирует на изменения управляющего сигнала. При нормальной работе не горит ни D1 ни D2. Возникшие ошибки сопровождаются сигнализацией светодиода D2 (см. таблицу) и срабатыванием реле ОК.

1.5.1 Сигнализация работы и ошибок

Сообщение	D1 (желтый)	D2 (красный)	Состояние или вид неисправности	Примечание
работа	нет	нет	Безошибочная работа	
ОШИБКИ	нет	1x	Режим ТЕСТ	После устранения ошибки прекращается и отклик на ошибку (установленный в P2) и электропривод переходит в режим Регулирование
		2x	Управляющий ток $4 \div 20 \text{ мА} < 3 \text{ мА}$	
		4x	Вызвано конечным выключателем *) в промежуточном положении ($10 \div 90 \%$)	
		5x	Ошибка датчика положения	
		6x	Вызвано ТП	
		8 – 10x	Неправильные рабочие данные	

*) **Конечный выключатель** – выключатель положения и/или момента, который включен так, чтобы остановить движение электропривода в данном направлении. Во время работы контролируется состояние конечного выключателя, который соответствует выбранному направлению вращения. Если этот выключатель выключит электропривод в другом положении, отличном от конечного (которое было определено при автокалибровке), то регулятор оценивает это состояние в качестве ошибки. Указанная ошибка может появиться, например, тогда, когда в качестве конечного выключателя используется выключатель момента и во время работы арматура заедает или застревает в промежуточном положении.

1.5.2 Реле ОК

Реле может работать в одном из двух режимов:

- объединенная ошибка; замыкаются контакты (клеммы 36, 37) при любой ошибке
- код ошибки; замыкаются контакты (клеммы 36, 37) всегда, когда горит **D2** (красный) – мигает код ошибки

Режимы можно изменить только с помощью компьютера. На заводе был установлен режим "объединенная ошибка".

В нормальном состоянии катушка реле ОК включена и замкнуты контакты, подключенные к разъему J8.3 – J8.2 (клеммы 35, 36). Если регулятор реагирует на ошибку, то катушка реле ОК отключена или отключается и включены или включаются контакты, подключенные к разъему J8.3-J8.4 (клеммы 36, 37).

1.6 ВСПОМОГАТЕЛЬНЫЕ ФУНКЦИИ

1.6.1 Функция Test

При подаче напряжения 24 В – 230 В на клеммы 30 и 31 электропривод переходит в заранее заданное положение, которое определяется установленным параметром P2. Электропривод переходит в положение, определенное параметром P2, также при потере управляющего сигнала.

1.6.2 Сброс

Используется при подозрении на ошибку программного обеспечения и с целью освобождения регулятора при неправильной отработке Автокалибровки. Сброс заключается в кратковременном выключении питания регулятора (прибл. 20 секунд, в течение которого разряжаются конденсаторы фильтрации в источнике питания) и его повторном включении.

1.6.3 Установка резервных параметров

Если регулятор окажется в состоянии, которое требуется устранить (напр., при перезаписи большого количества параметров), то можно осуществить возврат к основной заводской установке:

Выключить питание регулятора.

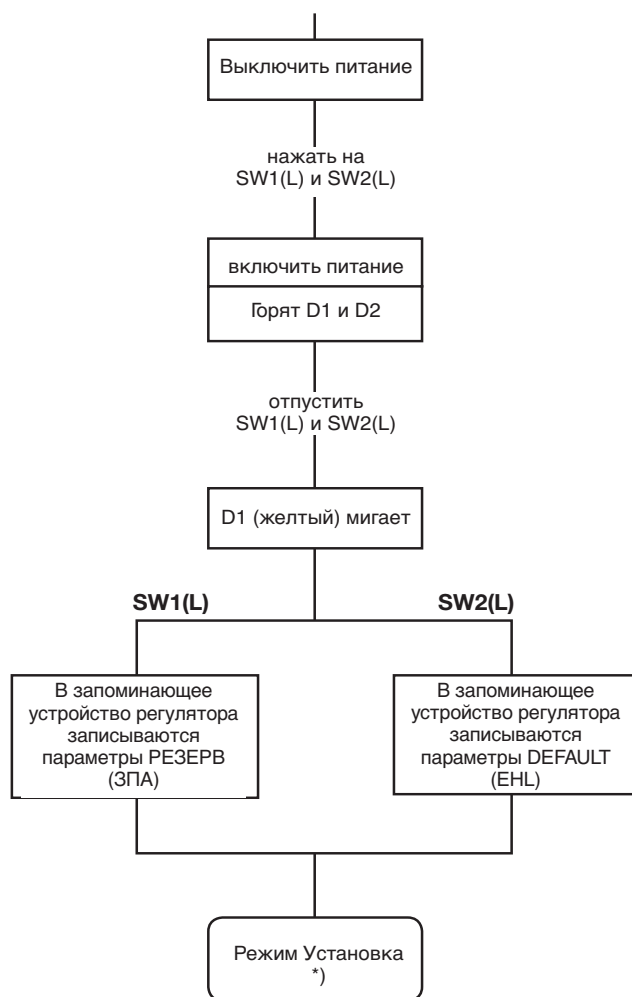
Нажать на SW1 и SW2

Включить питание регулятора и держать кнопки в нажатом состоянии до момента зажигания контрольных светодиодов D1 и D2 (прибл. 2 с).

Отпустить кнопки, после чего регулятор переходит в состояние, когда D1 (желтый) мигает непрерывно и D2 (красный) не горит.

При удерживании кнопки SW1(L) в нажатом состоянии до момента зажигания D1 и D2 (прибл. 2 с) регулятор заменит свою установку записью упрятанных параметров ZALONA (РЕЗЕРВ) и после отпускания кнопки он переходит в режим Установка.

Путем нажатия на кнопку SW2(L) и ее удерживания до момента зажигания D1 и D2 (прибл. 2 с) регулятор заменяет свою установку упрятанными параметрами по умолчанию DEFAULT, рекомендуемыми заводом-изготовителем электроники. После отпускания кнопки он переходит в режим Установка.



1.6.4 Параметры РЕЗЕРВ

P1 Управляющий сигнал	4 – 20 мА
P2 Отклик на TEST	стоп
P3 Мертвая зона	2%
P4 Тип регулирования	ОПК, ZPK
Функция реле ОК	объединенная (!! изменяется только компьютером !!)
Уровень сигн. TEST	активный 0 (!! изменяется только компьютером !!)
Уровень сигнала TP	активная 1 (!! изменяется только компьютером !!)
Сигнализация положения	восходящая

Примеч.*):

С новыми параметрами в ЗУ записывается также параметр "Автокалибровка не выполнена". В результате этого невозможно выйти из режима Установка до тех пор, пока не будет выполнена Автокалибровка (см. рис.2 Графическое представление на стр.). Следует выбрать меню P5 и нажать SW2(L). По окончании Автокалибровки уже можно перейти в режим Регулирования, для чего следует нажать на SW1(L).

1.7 СЕРВИСНАЯ ПРОГРАММА ZP2.RE5

Главное окно программы

Мониторинг – отображение рабочих данных привода с регулятором

Параметры – отображение параметров регулятора, запись параметров по умолчанию DEFAULT или резервных параметров и включение автокалибровки

Нижняя строка состояний

- состояние связи с регулятором и установленный последовательный порт
- вариант микропрограммного обеспечения регулятора
- заводской № электропривода и дата монтажа регулятора на электроприводе
- заводской № и дата выпуска регулятора
- сервисный режим программы

Меню программы

Файл

Открыть

- работа с параметрами
- считывание параметров с файла и их отображение в окне Сервис

Упрятать

- считывание актуальных параметров из регулятора и их запись в файл

Печать

- считывание актуальных параметров из регулятора и их вывод на печать

Конец

- окончание программы

Электродвигатель – управление электродвигателем электропривода

Сервис

- перечень параметров регулятора (их изменение и запись в сервисном режиме). Назначение параметров указано в подсказке к программе

Установка

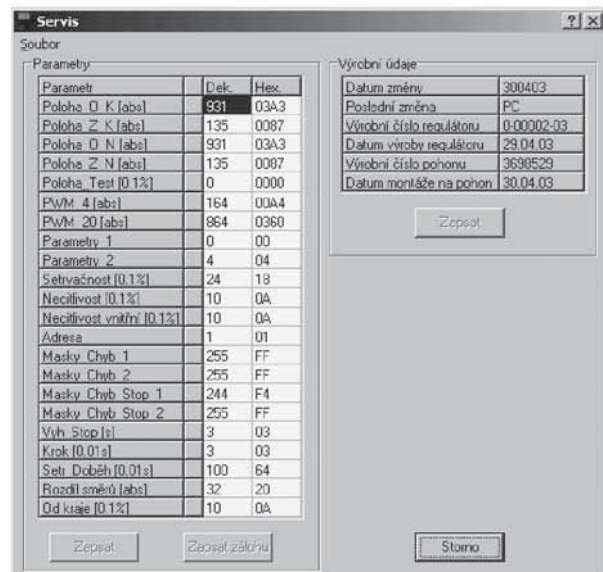
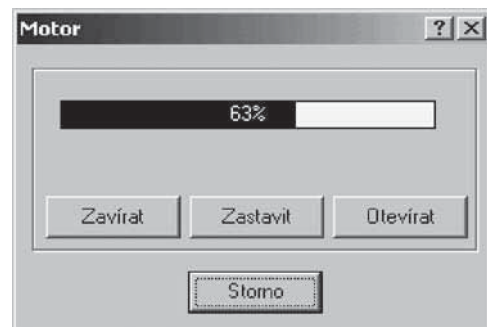
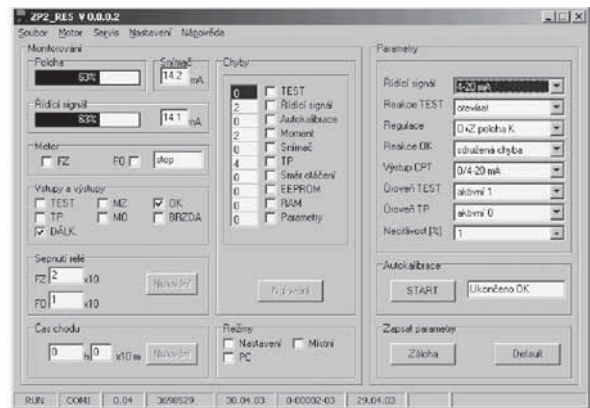
- параметры программы (язык, последовательный порт, адрес регулятора)

Подсказка

- вызов контекстно зависимой подсказки и информации о программе

Более подробные данные для каждой информации и компонентов управления в окнах программы можно получить:

- путем нажатия Shift+F1
- выбора позиции Что это такое? в меню подсказки
- нажатием на правую кнопку мыши над выбранным компонентом
- если нажать на вопросительный знак в верхней линии окон и, после этого, кликнуть левой кнопкой мыши с курсором (вопросительным знаком) на выбранную информацию.



Перечень сигналов на разъемах регулятора ZP2.RE5

J1 – управляющий сигнал

J1.1	PE	дополнительное заземление
J1.2	-IN	- управляющего сигнала
J1.3	+IN	+ управляющего сигнала

J2 – датчик положения

J2.1	+UR	реостатный
J2.2	R _{IN}	„
J2.3	-UR	„
J2.4	+24 В	токовый
J2.5	I _{IN}	„

J3 – датчик положения

J3.1	+U	
J3.2	I _{OUT}	
J3.3	- U	
J3.4		не использовано

J4 – вход ТЕСТ (24В ÷ 220 В)

J4.1	ТЕСТ 1
J4.2	ТЕСТ 2

J5 – выход тормоз

J5.1	тормоз 1
J5.2	тормоз 2

J6 – разработка

J7 – связь

J8 – силовой разъем

J8.1	FO	управляющий выход "открывает"
J8.2	OK	контакт реле ОК (NO)
J8.3	OK	контакт реле ОК (COM)
J8.4	OK	контакт реле ОК (NC)
J8.5	MZ	контрольный вход "закрывает"
J8.6	N	не использовано
J8.7	U _{OVL}	фаза 220 В для выходов управления FO, FZ
J8.8	FZ	управляющий выход "закрывает"
J8.9	N	питание регулятора 220 В (ноль)
J8.10	MO	контрольный вход "открывает"
J8.11	TP	контрольный вход "термореле"
J8.12	U _{REG}	питание регулятора 220 В (фаза)

Отличия в исполнении комбинаций контакторов

1) Обозначение вспомогательных размыкающих контактов

У контакторов MC1A они обозначены 21, 22 и 31,32

У контакторов 11MC9 они обозначены 11,12 и 61,62

2) Подача фазы на вспомогательный размыкающий контакт.

У комбинации MC1A фирмы GE используется внутренняя

перемычка F(14) – контакт (22) и внешнее соединение F(4) – F(14).

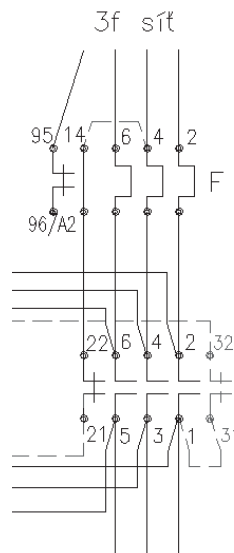
У комбинации 11MC1A фирмы Lovato внутренняя перемычка отсутствует, внешнее соединение F(4) – конт. (12)

Отличия проявляются только у вариантов с динамическим тормозом, который эти контакты использует.

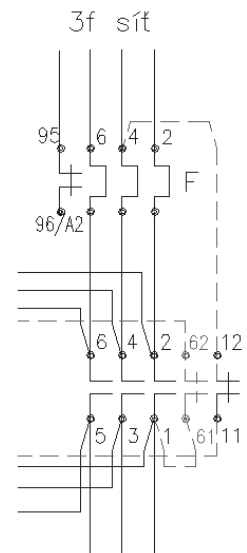
MC1A301AT

и

11MC9

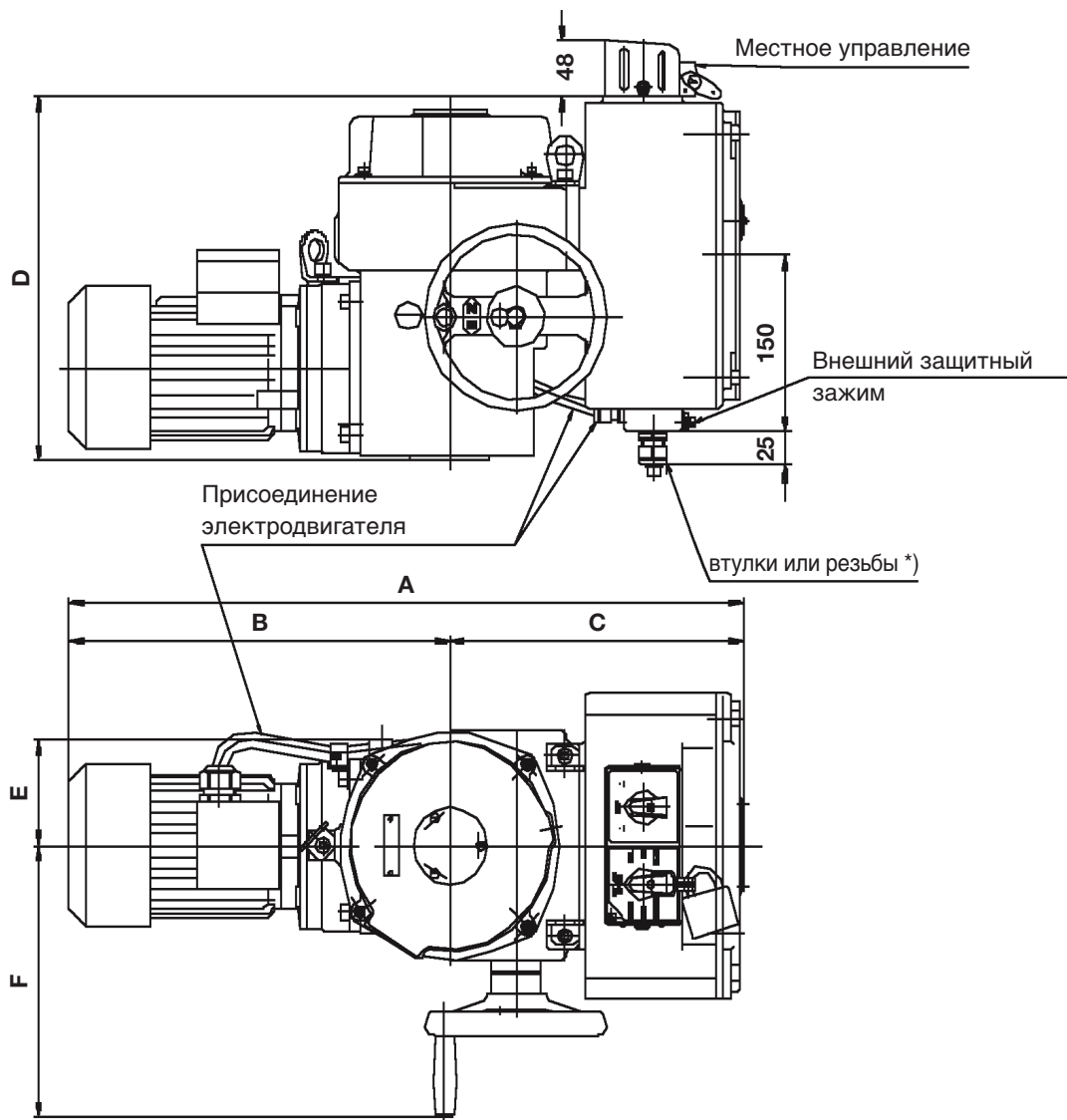


трехфазный
электродвигатель



трехфазная сеть

Расположение и габаритны коробки клеммника (MODACT MON Control)



Типовой номер	A	B	C	D	E	F
52 030	500	325	255	307	90	200
52 031, 52 032	630	382	255	316	120	355

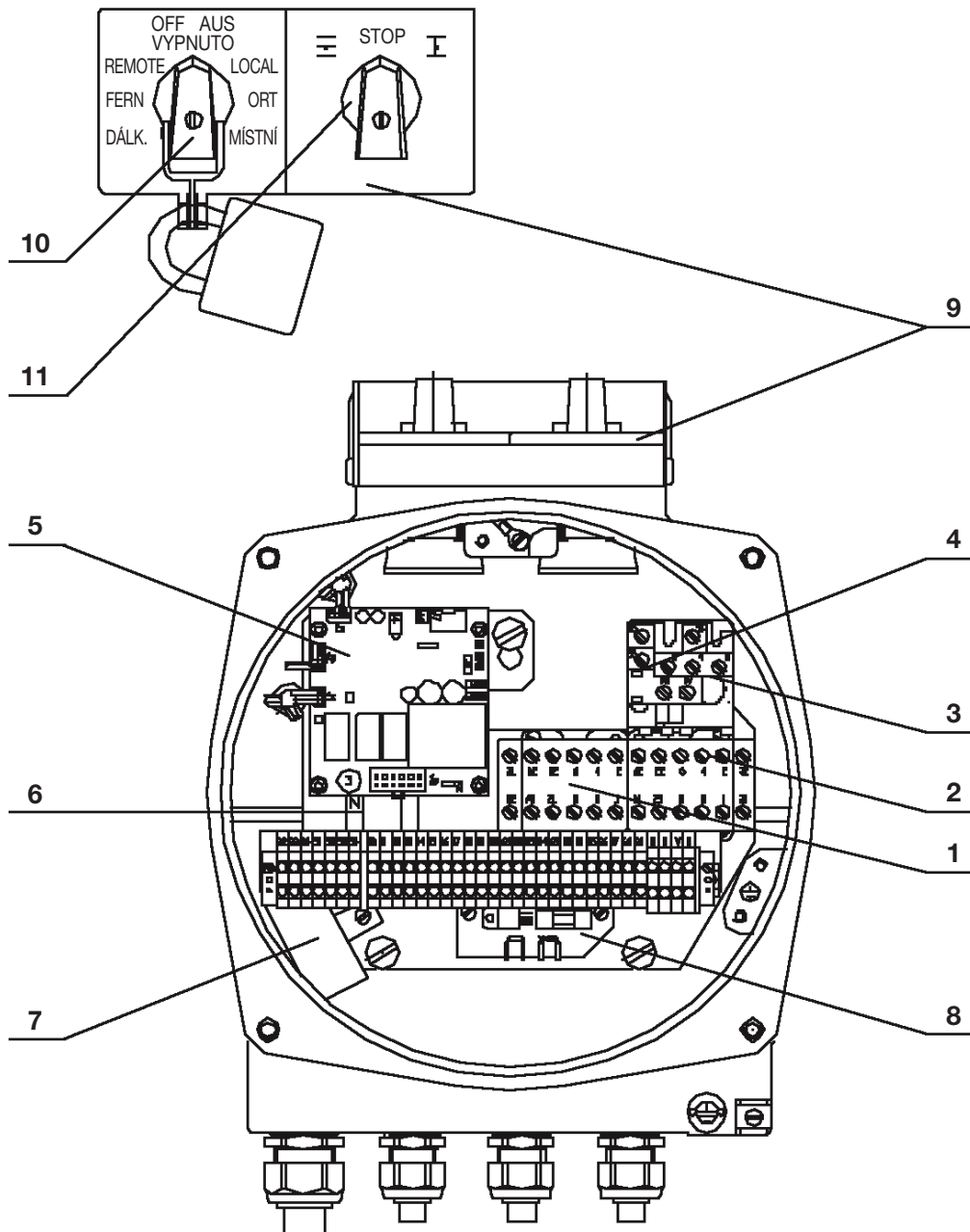
Размеры указаны в мм. Указанные размеры являются максимальными.

Примечание:

*) - Электроприводы варианта Control с классом защиты IP 55 (MODACT MON, MONJ, MTN, MPS) поставляются без кабельных втулок – втулки поставляются по запросу (резьбы в шкафу зажимов: 3 x M20 x 1,5; 1 x M25 x 1,5).

- Электроприводы варианта Control с классом защиты IP 67 (MODACT MOP, MTP) всегда поставляются с кабельными втулками (3 x M20 x 1,5; 1 x M25 x 1,5).

Коробка клеммника
(Вариант с регулятором ZP2.RE5 и тормозом)



Примечание: Состав оснащения коробки клеммника, а также количество и обозначение зажимов клеммника отличаются в зависимости от конкретного исполнения электропривода.

Условные обозначения на чертеже коробки клеммника и на схемах

- | | | | |
|-------------|---|--------------|---|
| (1) KO | - контактор для направления "открывает" | (6) GS | - источник выходного сигнала с гальванической развязкой |
| (2) KZ | - контактор для направления "закрывает" | (7) FT | - сетевой фильтр |
| (3) F | - термореле | (8) BR2 | - динамический тормоз управляемый |
| (4) I/O | - кнопка тестирования | (9) BMO | - блок местного управления |
| (5) ZP2.RE5 | - электронный регулятор положения | (10) M/D | - переключатель "местное"/"0"/"дистанционное" |
| | | (11) OTV/ZAV | - переключатель "открывает"/"0"/"закрывает" |

Условные обозначения на схемах MODACT Control

SQ1 (MO) - выключатель момента для направления "открывает"	F - тепловое реле
SQ2 (MZ) - выключатель момента для направления "закрывает"	BAM-002 - динамический тормоз неуправляемый
SQ3 (PO) - выключатель положения для направления "открывает"	BR2 - динамический тормоз управляемый
SQ4 (PZ) - выключатель положения для направления "закрывает"	BMO - блок местного управления
SQ5 (SO) - выключатель сигнализации для направления "открывает"	SA1(M/D) - переключатель Местное/Дистанционное
SQ6 (SZ) - выключатель сигнализации для направления "закрывает"	SA2 (OTV/ZAV) - переключатель Открывать/Закрывать
KO - контактор для направления "открывает"	BQ1,BQ2 (V1,V2) - реостатный датчик положения
KZ - контактор для направления "закрывает"	CPT1 - токовый датчик положения с аналоговой установкой
	DCPT - токовый датчик положения с цифровой установкой
	DCPZ - источник питания датчика положения
	EH - отопительный элемент

Принадлежности по выбору:

Блок местного управления BMO

Датчик положения - реостатный V1, V2
 - токовый пассивный CPT1
 - токовый активный DCPT+DCPZ
 - без датчика

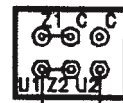
Выключатели сигнализации SO, SZ

Используемые электродвигатели:

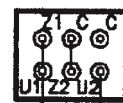
В случае электроприводов **MODACT MONJ 52 030 – 52 032**, использованы однофазные электродвигатели, которые включаются встроенными контакторами.

Электроприводы **MODACT MON, MOP 52 030 – 52 036, MTN, MTP 52 442 – 52 443 и MPS 52 261 – 52 266 Control** оснащены трехфазными электродвигателями, включаемыми с помощью встроенных контакторов. Они могут также управляться регулятором ZP2RE5.

1-фазный электродвигатель



открывает

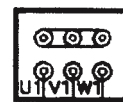


закрывает

3-фазный электродвигатель



открывает



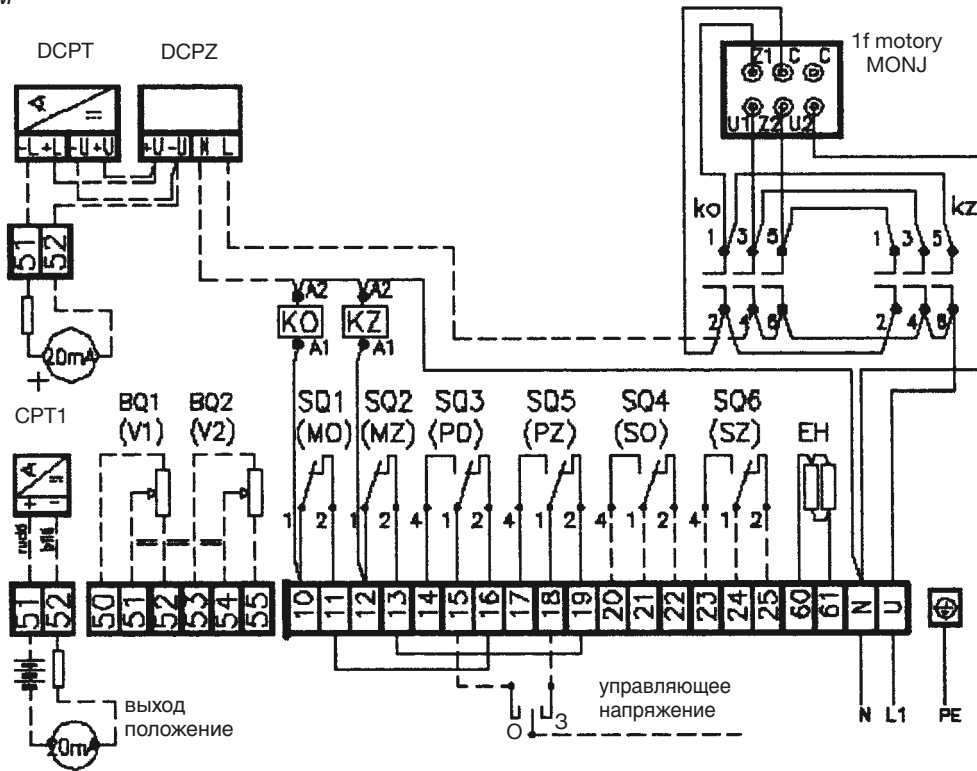
закрывает

Пример присоединения электроприводов MODACT MONJ Control

- с контакторами

- с клемником

P0913 - E

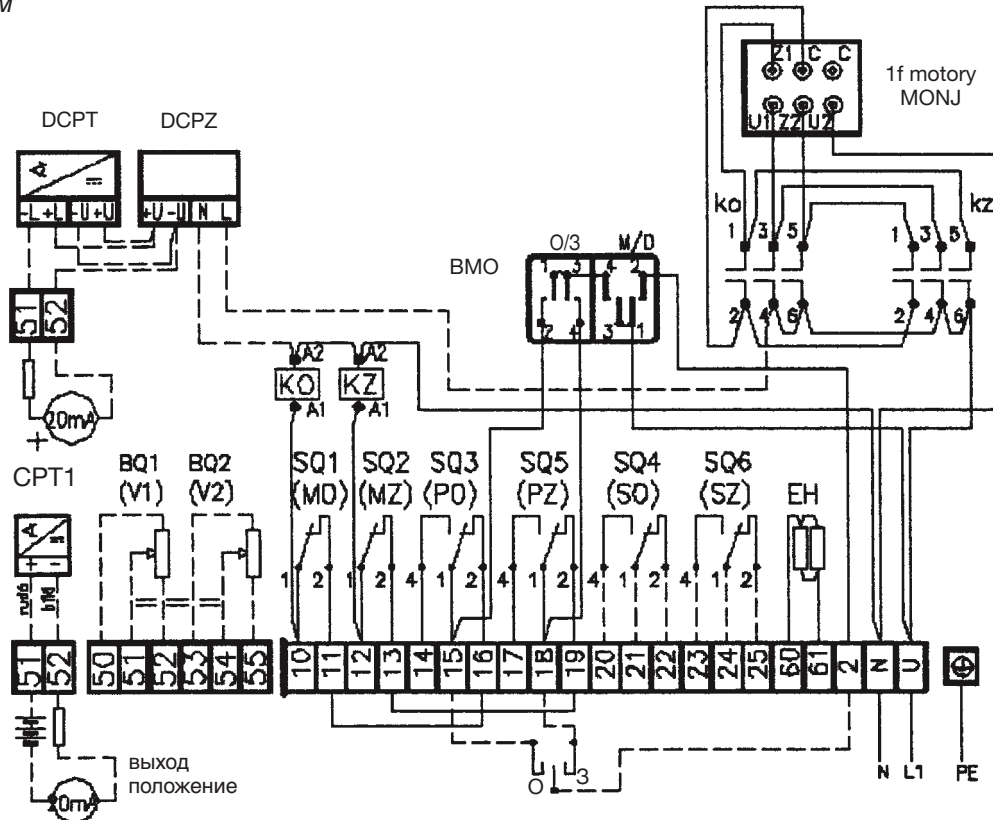


Пример присоединения электроприводов MODACT MONJ Control

- с контакторами и с блоком местного управления

- с клемником

P0914 - E

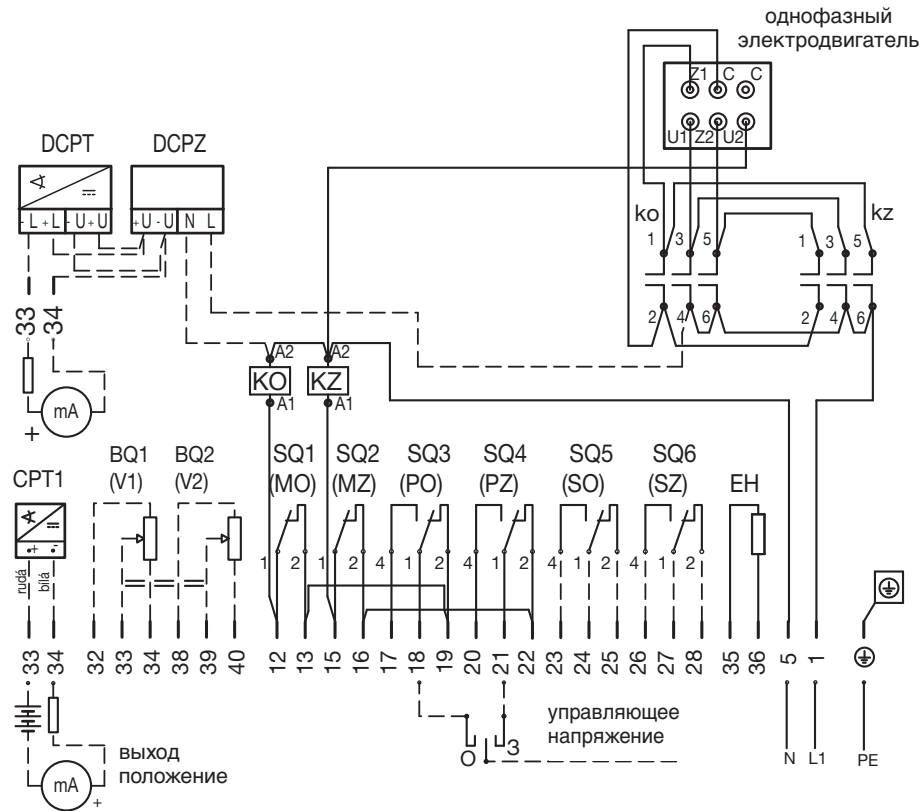


Пример присоединения электроприводов **MODACT MONJ Control**

- с контакторами

- с разъемом

P0941 - E

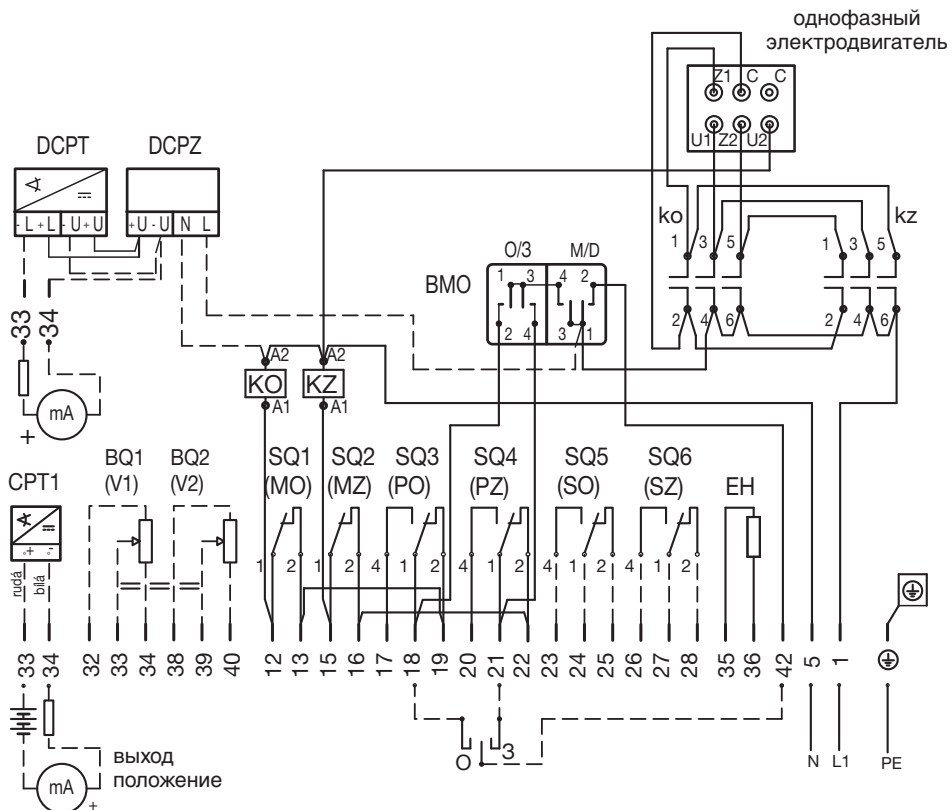


Пример присоединения электроприводов **MODACT MONJ Control**

- с контакторами и с блоком местного управления

- с разъемом

P0942 - E

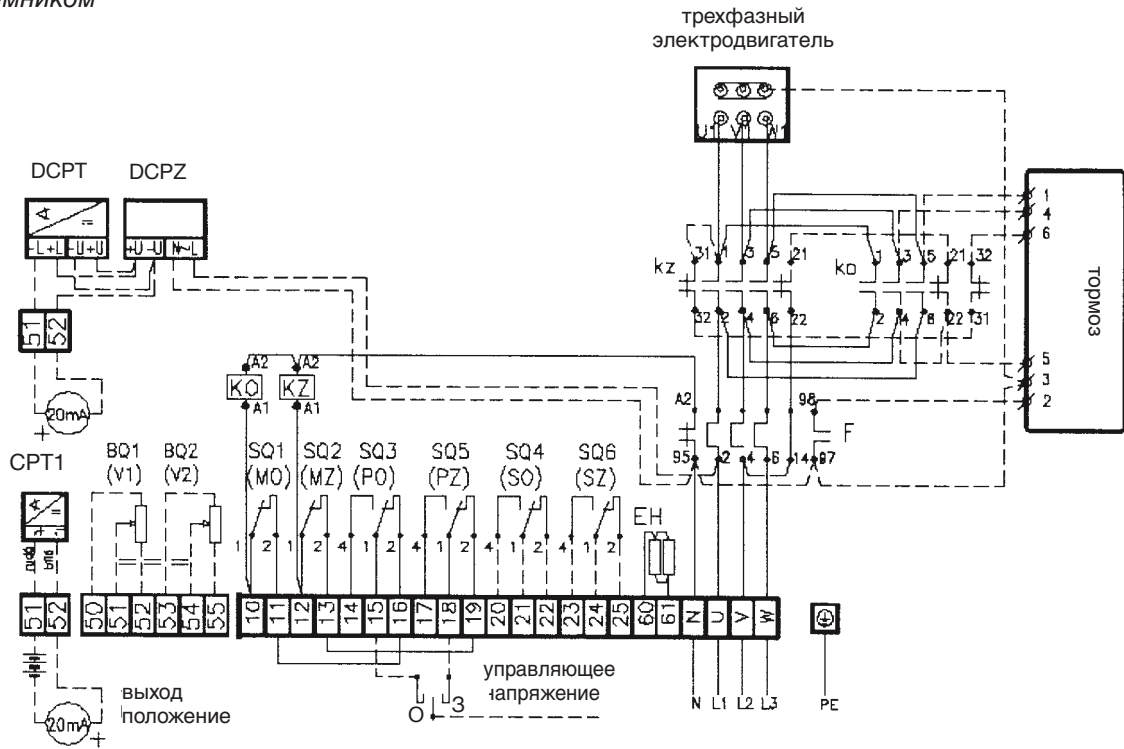


Пример присоединения электроприводов **MODACT MON, MOP, MTN, MTP, MPS 52 261-6 Control**

- с контакторами

- с клемником

P0947

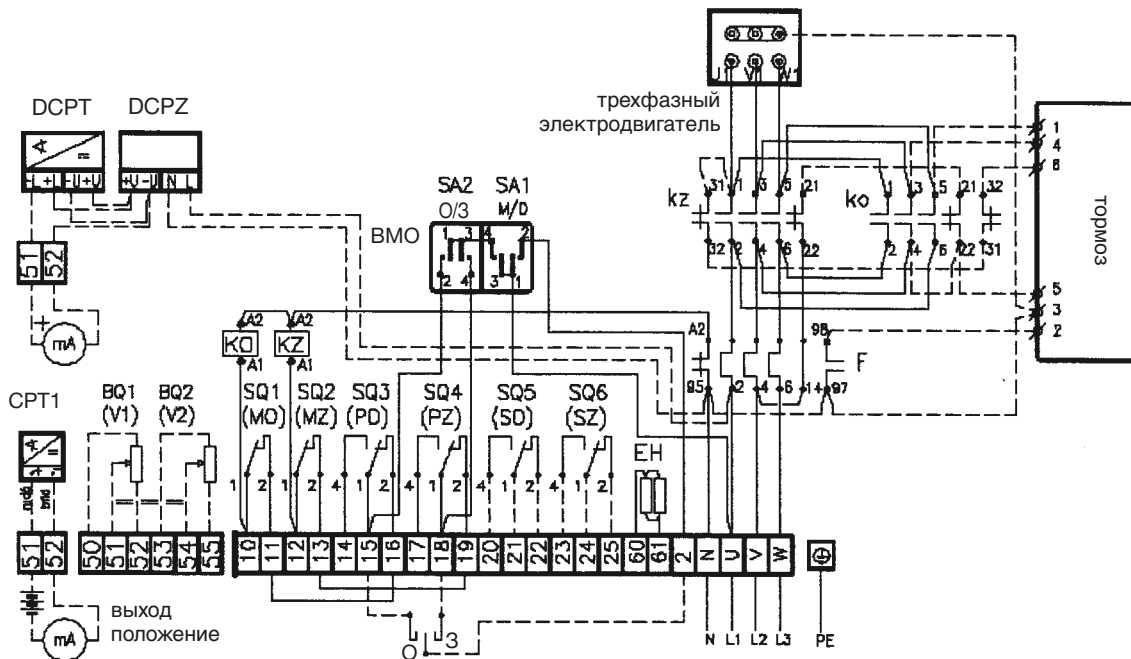


Пример присоединения электроприводов **MODACT MON, MOP, MTN, MTP, MPS 52 261-6 Control**

- с контакторами и с блоком местного управления

- с клемником

P0948

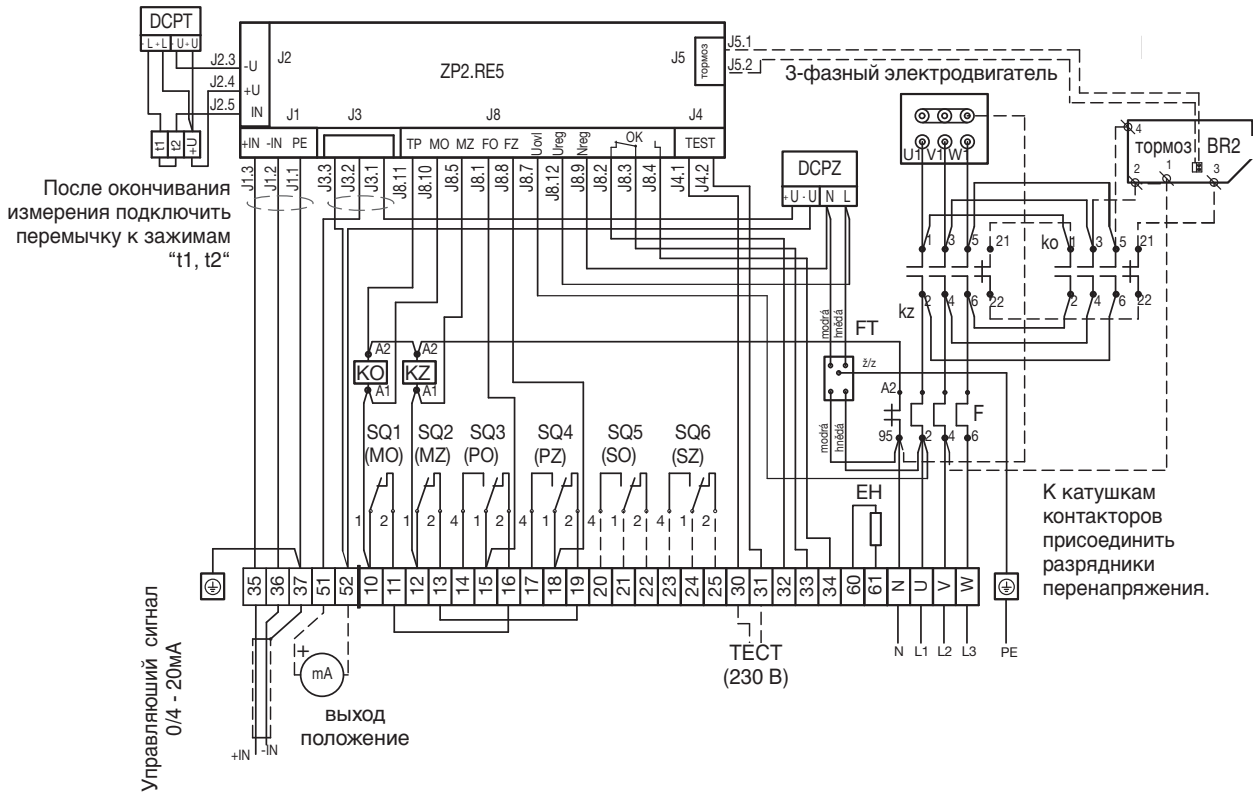


Пример присоединения электроприводов **MODACT MON, MOP, MTN, MTP, MPS 52 261-6 Control**

- с контакторами и регулятором ZP2.RE5

- с клемником

P0949

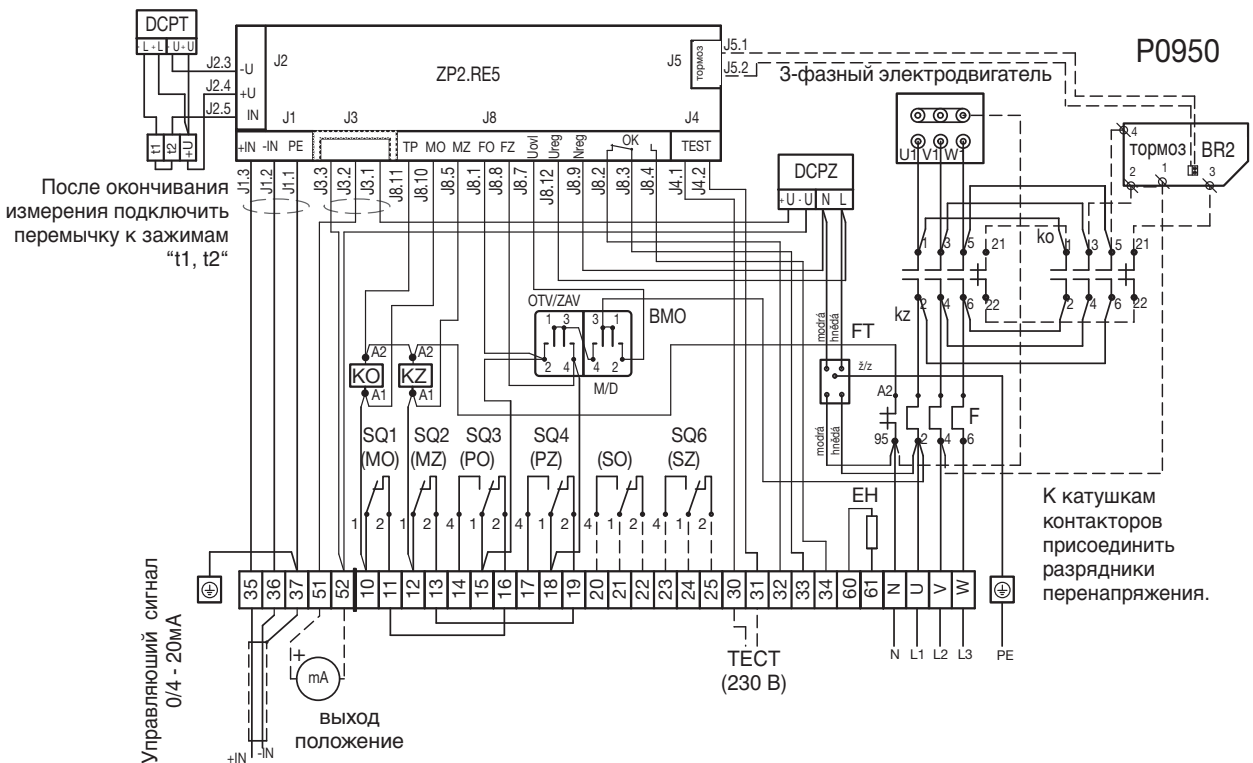


Пример присоединения электроприводов **MODACT MON, MOP, MTN, MTP, MPS 52 261-6 Control**

- с контакторами, регулятором ZP2.RE5 и блоком местного управления

- с клемником

P0950



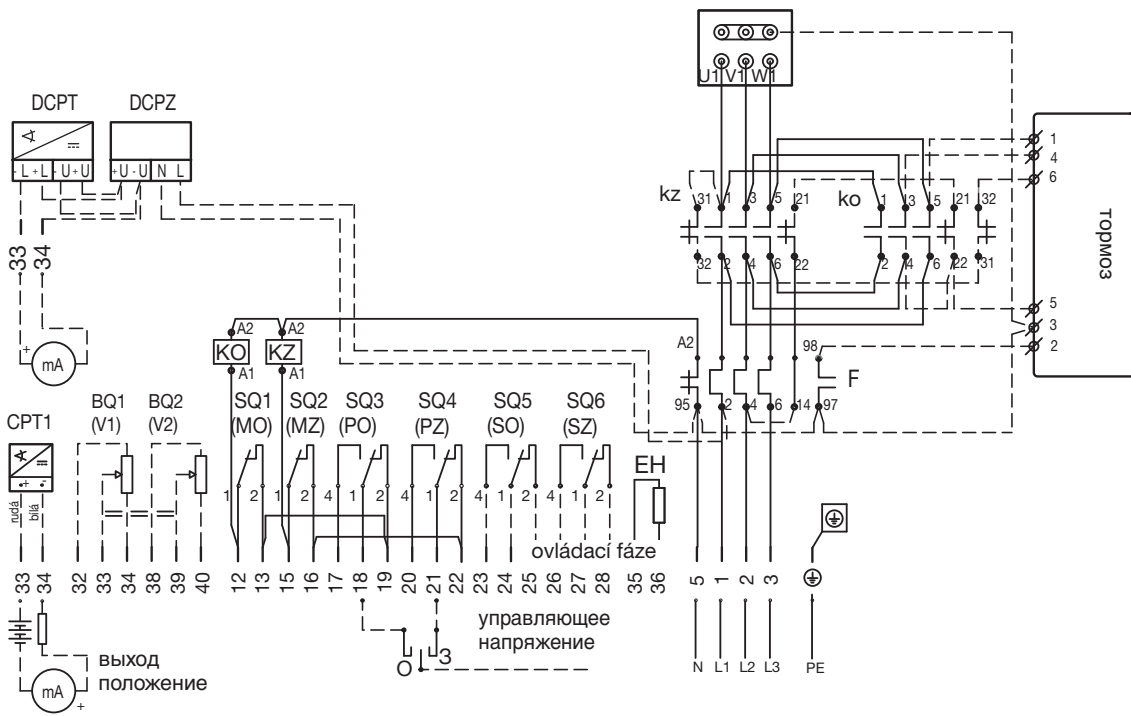
Пример присоединения электроприводов **MODACT MON, MOP, MTN, MTP, MPS 52 261-6 Control**

- с контакторами

- с разъемом

трехфазный
электродвигатель

P0953



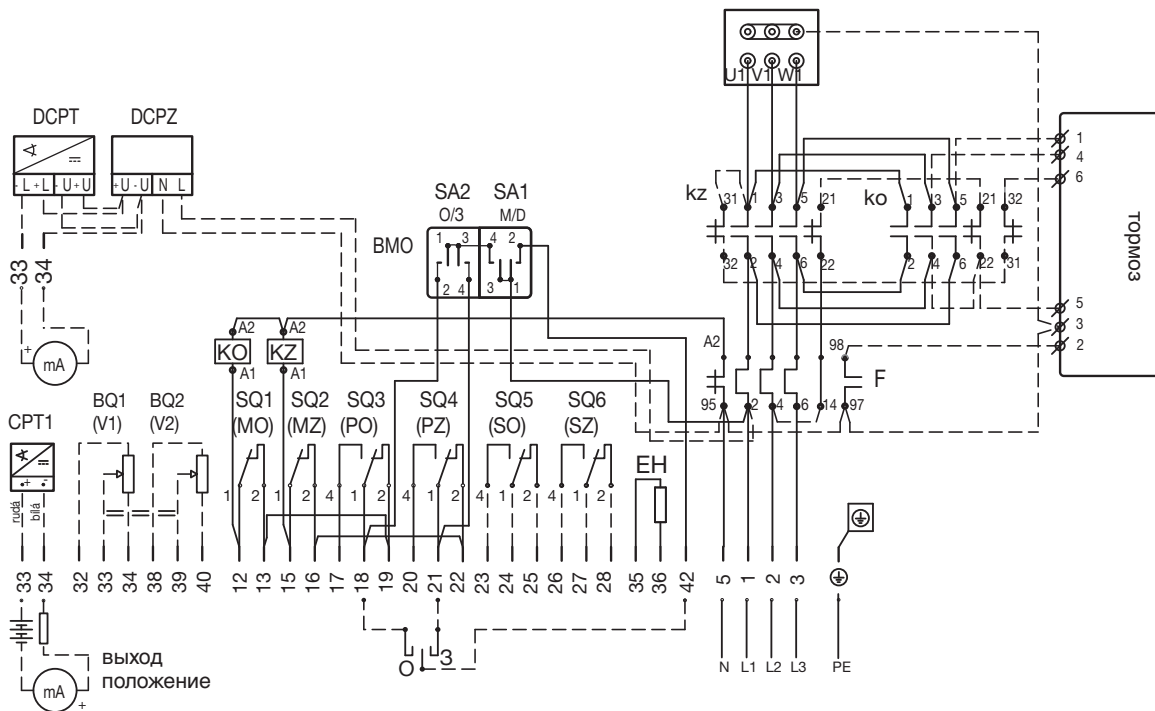
Пример присоединения электроприводов **MODACT MON, MOP, MTN, MTP, MPS 52 261-6 Control**

- с контакторами и с блоком местного управления

- с разъемом

трехфазный
электродвигатель

P0954

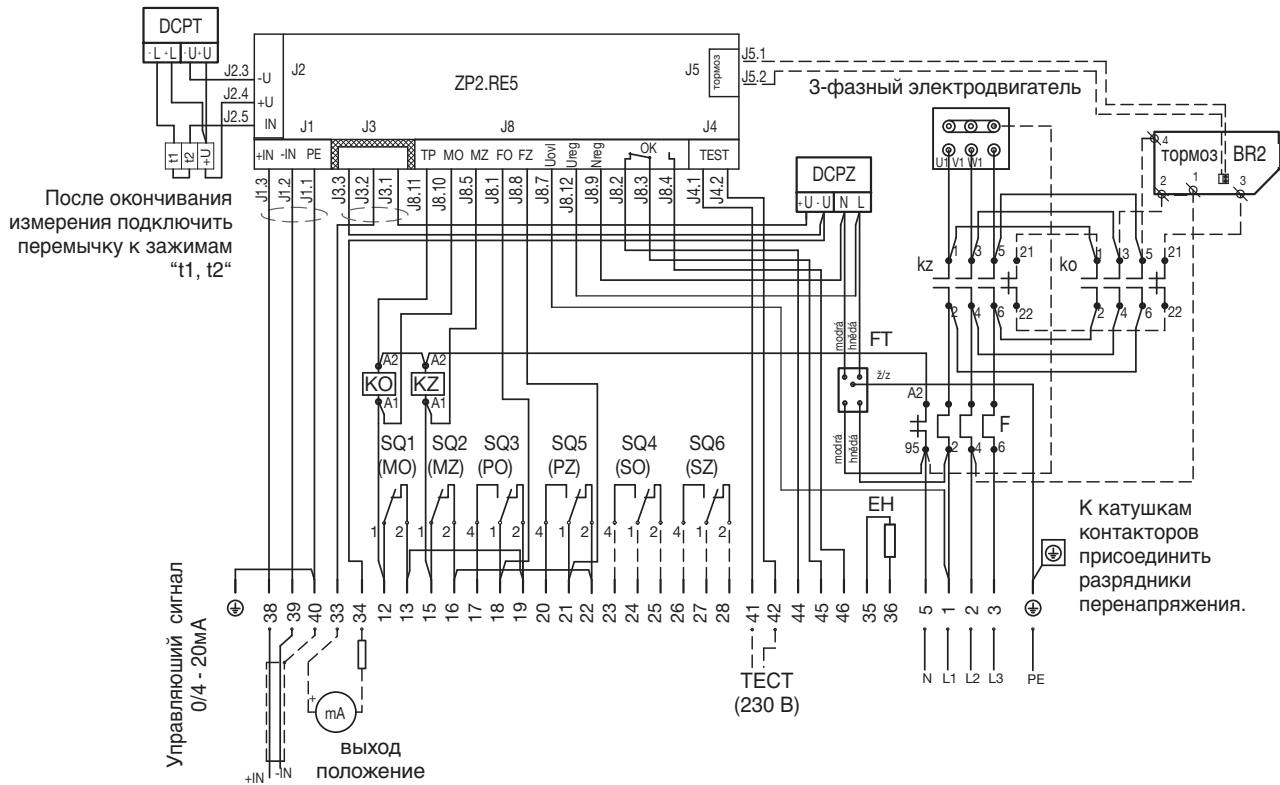


Пример присоединения электроприводов **MODACT MON, MOP, MTN, MTP, MPS 52 261-6 Control**

- с контакторами и регулятором ZP2.RE5

- с разъемом

P0955

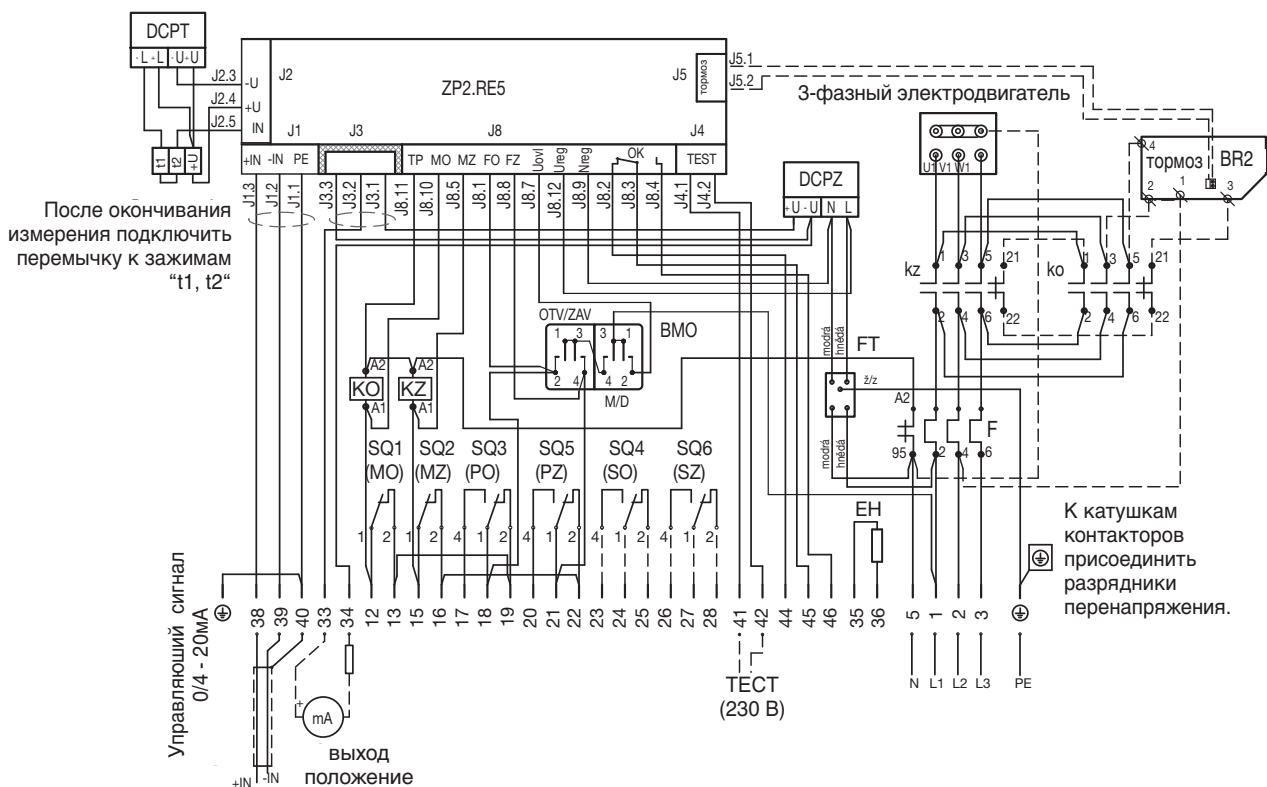


Пример присоединения электроприводов **MODACT MON, MOP, MTN, MTP, MPS 52 261-6 Control**

- с контакторами, регулятором ZP2.RE5 и блоком местного управления

- с разъемом

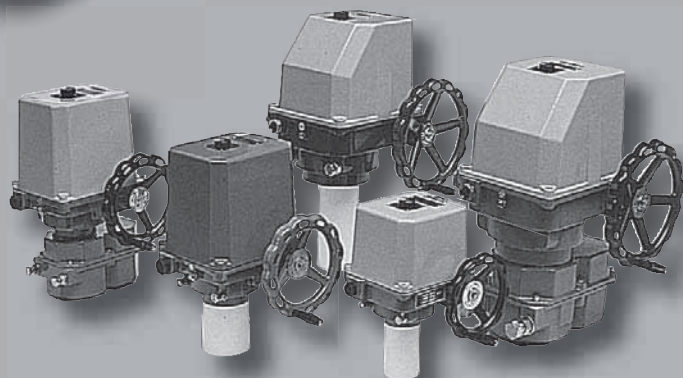
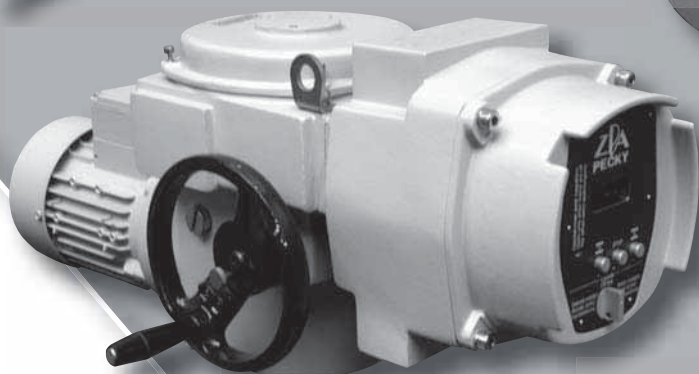
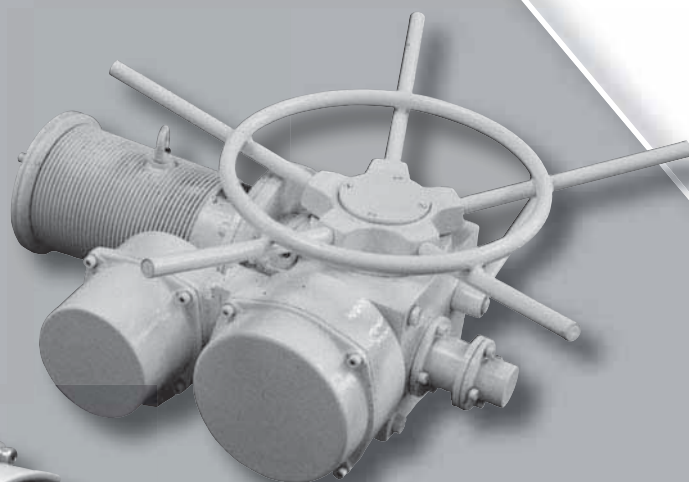
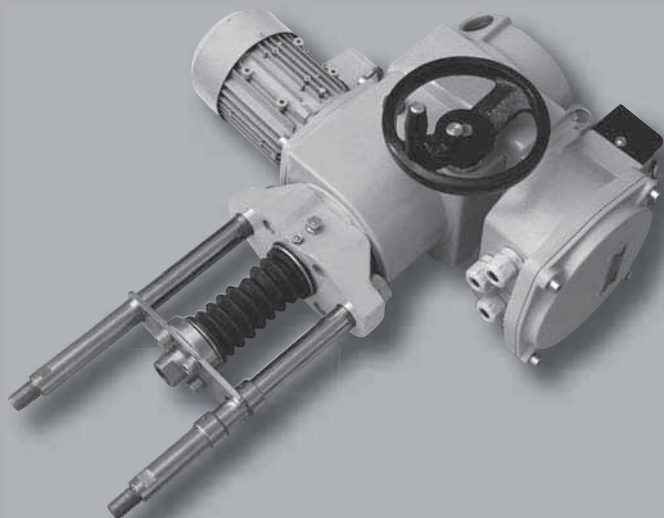
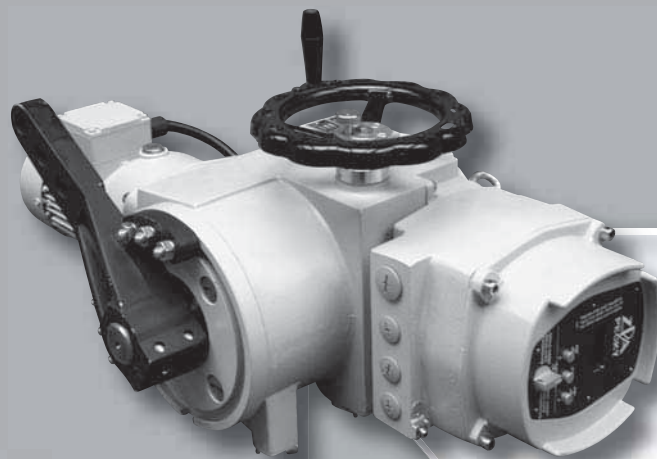
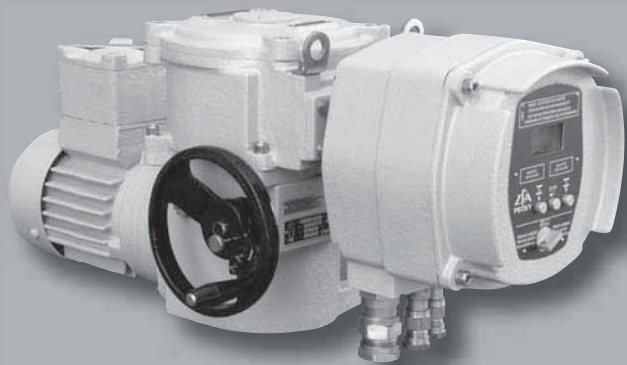
P0956



Запчасти части для электроприводов MODACT MON, MOP, MTN, MTP Control
 По сравнению с электроприводами MODACT MON, MOP, MTN, MTP электропривод в исполнении Control имеют следующие дополнительные запасные части:

	Наименование	ТИП	Складской №
ZPA	Электронный регулятор	ZP2.RE5	2339610003
ZPA	Сетевой фильтр	Filtana TS8111422	2339610076
ZPA	Источник питания GS	ZPT01	2340510394
ZPA	Динамический тормоз неуправляемый	BAM 002	2334510008
ZPA	Динамический тормоз неуправляемый для мощности двигателя до 0,55 кВт	Тормоз BR2	2339610124
ZPA	Динамический тормоз управляемый для мощности двигателя до 1,5 кВт	Тормоз BR2	2339610142
GE	Контактор	MC1A301ATN	2335821060
GE	Механическая блокировка контакторов	MMHO	2335821061
GE	Вспомогательный контакт контакторов	MACL101AT	2335821062
GE	Термореле 0,26 – 0,43А	MT03C	2335821066
GE	Термореле 0,43 – 0,65А	MT03D	2335821067
GE	Термореле 0,65 – 1А	MT03E	2335821068
GE	Термореле 0,85 – 1,3А	MT03F	2335821069
GE	Термореле 1,1 – 1,6А	MT03G	2335821070
GE	Термореле 1,35 – 2А	MT03H	2335821063
GE	Вспомогательный контакт термореле	MATV10AT	2335821064
Lovato	Контактор	11MC9.01	2335821006
Lovato	Механическая блокировка контакторов	11G321	2335821080
Lovato	Вспомогательный контакт контакторов	G320-1	2335821079
Lovato	Термореле 0,3 – 0,5А	11RF9.05	2335826182
Lovato	Термореле 0,45 – 0,75А	11RF9.075	2335826183
Lovato	Термореле 0,6 – 1А	11RF9.1	2335826184
Lovato	Термореле 0,9 – 1,5А	11RF9.1V5	2335826185
Lovato	Термореле 1,4 – 2,3А	11RF9.2V3	2335826188

*) в зависимости от мощности электродвигателя



ZPA Pečky, a.s.
tř. 5. května 166
289 11 PEČKY, Чешская республика
www.zpa-pecky.cz

TÜV
CERT
EN ISO 9001:2000
Certificate No. 04 100 950 161

тел.: +420 321 785 141-9
факс: +420 321 785 165
+420 321 785 167
e-mail: zpa@zpa-pecky.cz